



CRIOS 3.0

**GEBRUIKSAWIJZING - MODE D'EMPLOI -
GEBRAUCHSANWEISUNG - INSTRUCTION MANUAL**



Ref. : WW73...

EN1888-1:2018+A1 :2022 - EN1888-2 :2018

CONTACT:

T: +32 (0) 9 386 10 48

E-mail: info@pericles.be

Website: www.pericles.be



**BELANGRIJK - LEES DEZE HANDLEIDING
ZORGVULDIG EN BEWAAR VOOR LATERE
RAADPLEGING.**

**IMPORTANT - A LIRE ATTENTIVEMENT ET A
CONSERVER POUR REFERENCE ULTERIEURE.**

**WICHTIG - BITTE SORGFÄLTIG LESEN UND FÜR
SPÄTERES NACHLESEN UNBEDINGT AUFBEWAHREN**

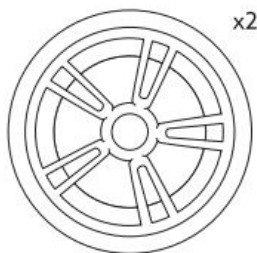
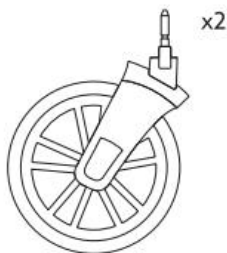
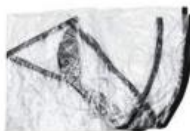
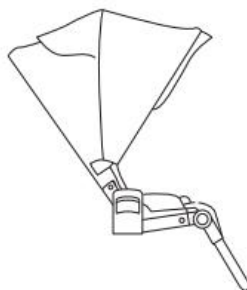
**IMPORTANT - READ CAREFULLY AND KEEP FOR
FUTURE REFERENCE.**

WAARSCHUWING - houd verpakking buiten bereik van baby's en kinderen om verstikkingsgevaar te vermijden.

AVERTISSEMENT - Eloignez tous les emballages de bébés et d'enfants pour éviter tout risque de suffocation

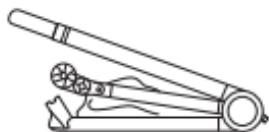
WARNUNG - Bitte halten Sie sämtliches Verpackungsmaterial von Säuglingen oder Kleinkindern fern, um jegliche Gefahr der Erstickung zu vermeiden.

WARNING - Please keep all packaging material away from babies and children, to prevent any risk of suffocation.





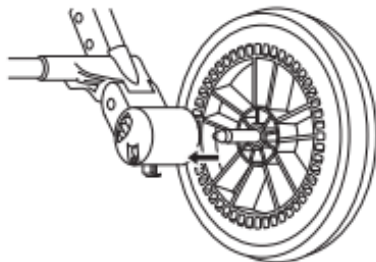
1.



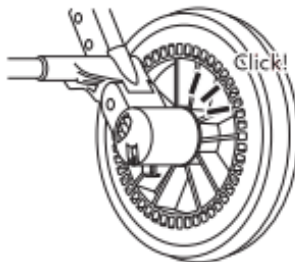
2.



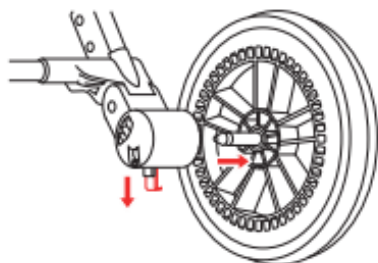
3.



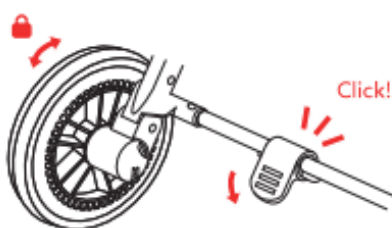
4.



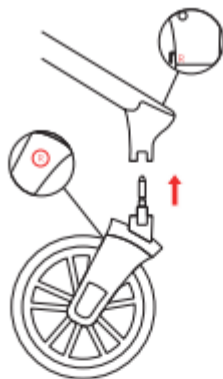
5.



6.



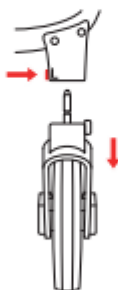
7.



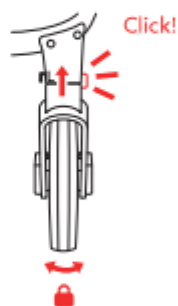
8.



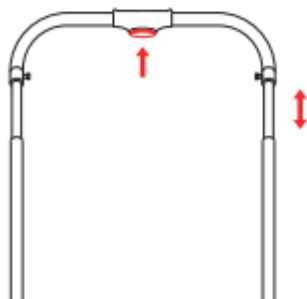
9.

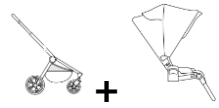


10.

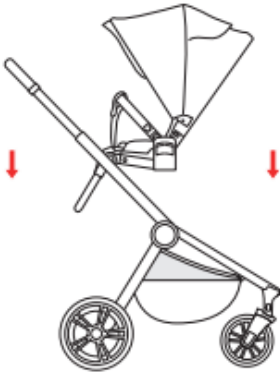


11.





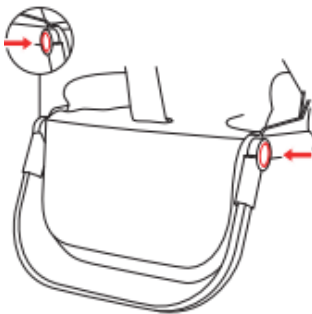
12.



13.



14.



15.



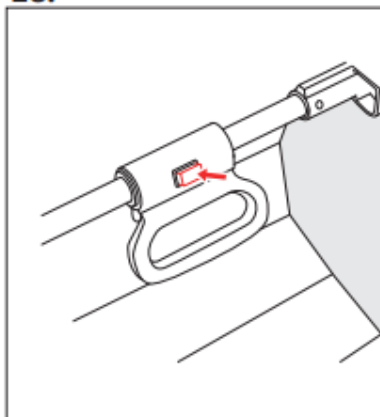
16.



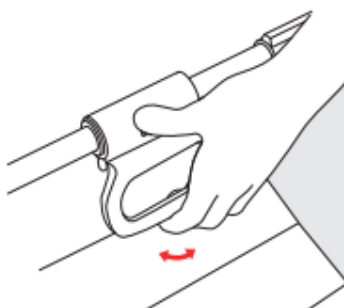
17.



18.



19.



20.



21.



22.



23.



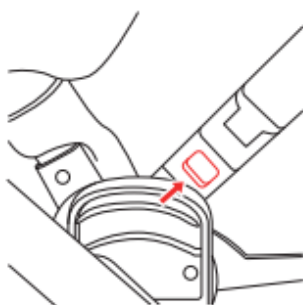
24.



25.



26.



27.

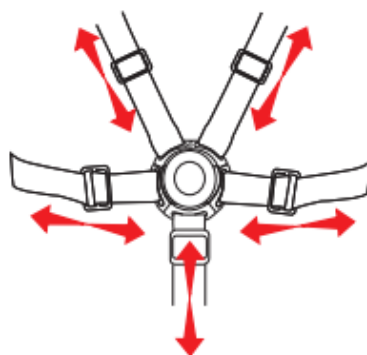
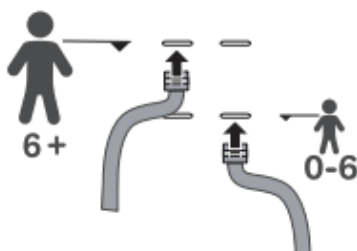
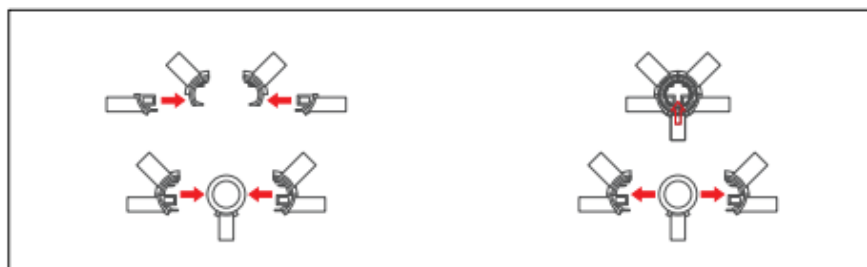


28.

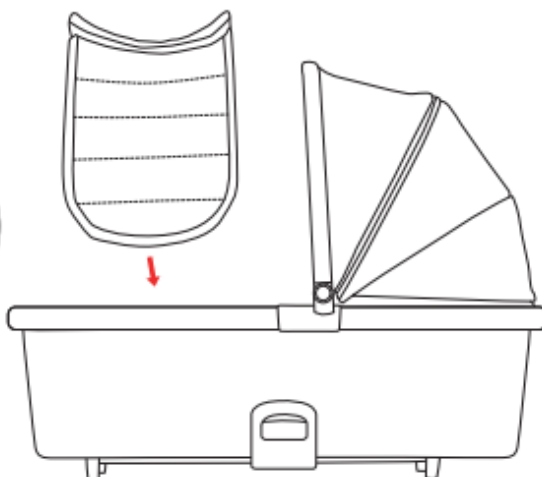
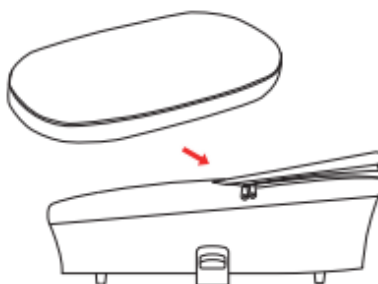
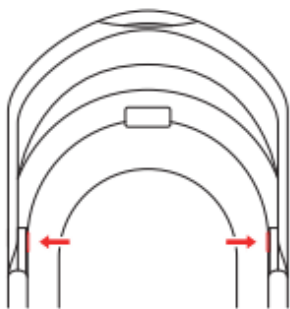
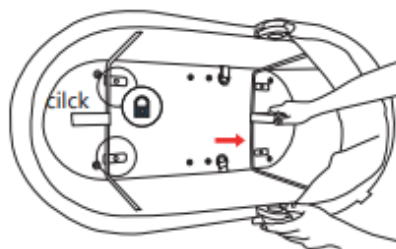
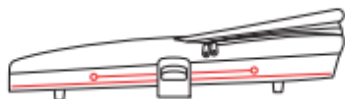


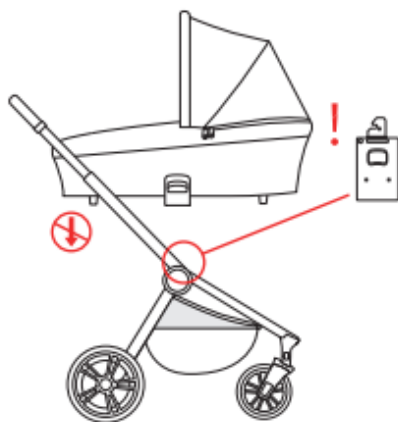
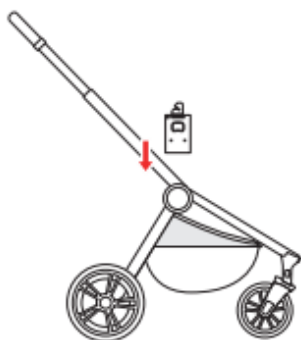
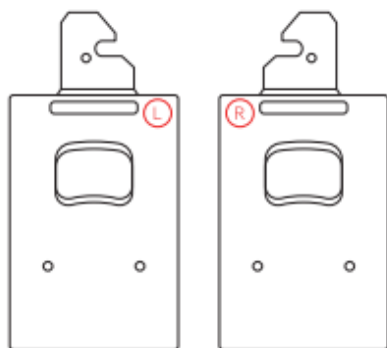
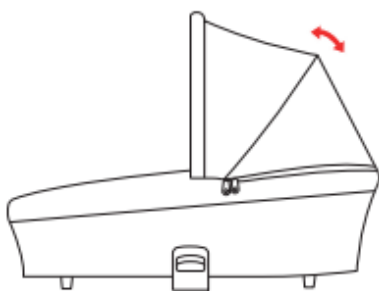


29.



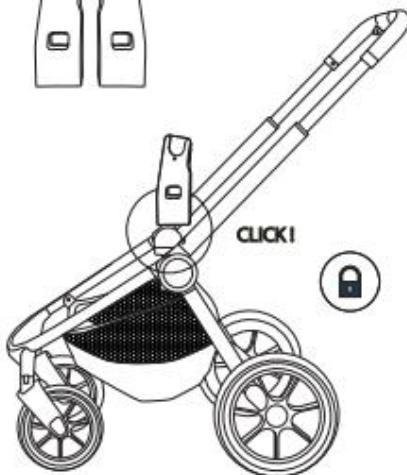
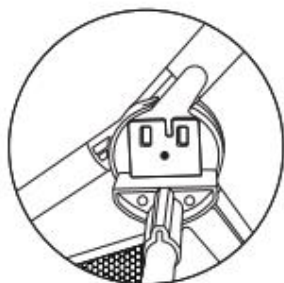
Optioneel – Optionnel – Fakultativ – Optional

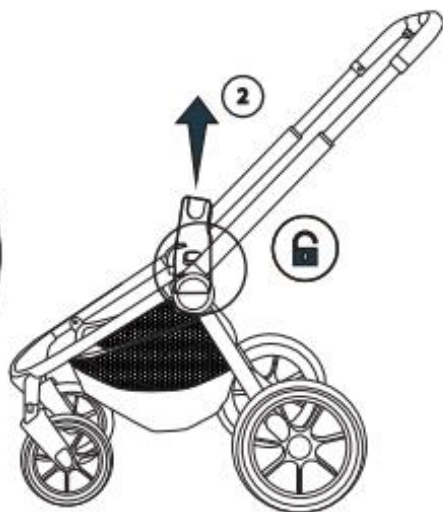
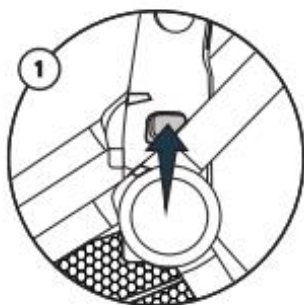






Optioneel – Optionnel – Fakultativ – Optional





WAARSCHUWINGEN!

- Nooit het kind zonder toezicht laten.
- Zorg ervoor dat het kind uit de buurt is tijdens het in- en uitklappen van het product om letsel te voorkomen.
- Laat het kind niet met dit product spelen.
- Gebruik het veiligheidstuigje zodra het kind zelfstandig rechtop kan zitten.
- Gebruik altijd het veiligheidstuigje.
- Controleer voor elk gebruik dat de verbindingstukken voor de draagmand, het zitje of het autozitje steeds goed zijn vastgeklikt.
- Dit product is niet geschikt voor hardlopen of skaten.
- Dit product is bedoeld voor één kind tot 22 kg of 48 maanden (4 jaar), afhankelijk van wat het eerst komt.
- Dit product is compatibel met het onderstel van de Pericles wandelwagen Crios 3.0 (WW73...)
- Gebruik voor pas geboren kinderen de meest horizontale positie van het zitje.
- Activeer steeds de rem wanneer u uw kind in de wandelwagen – draagmand plaatst of uit de wandelwagen – draagmand haalt.
- Hang niets aan de duwstang en/of aan een ander onderdeel omdat dit de stabiliteit van de kinderwagen beïnvloedt.
- Een autostoeltje in combinatie met het onderstel is geen vervanging voor een kinderbedje of bed. Heeft uw kind slaap nodig, leg het dan in een geschikte draagmand, wieg of kinderbedje.
- Gebruik alleen door Pericles goedgekeurde accessoires en/of vervangingsonderdelen voor deze kinderwagen. Het is onveilig om andere onderdelen dan deze van Pericles te gebruiken.
- Haal altijd eerst uw kind uit het zitje alvorens u het zitje op het frame plaatst of het eraf haalt en als u het frame open – of dichtvouwt.
- Betreed nooit trappen, roltrappen of liften met uw kind in de kinderwagen.
- De maximale belasting voor de boodschappenmand is 3 kg.
- Controleer regelmatig alle onderdelen van de kinderwagen op tekenen van slijtage of beschadigde onderdelen, volg daarbij de aanwijzingen in de hoofdstukken "Onderhoud en reiniging".
- Gebruik de kinderwagen niet als er een onderdeel van de kinderwagen gebroken is, gescheurd is of ontbreekt. Het is

onveilig om andere onderdelen dan deze van Pericles te gebruiken.

- Plaats dit product niet in de nabijheid van een open vuur of andere hittebronnen.
- Gebruik geen extra matrasje of andere inlegstukken.

WAARSCHUWINGEN!

BETREFFENDE GEBRUIK MET DE DRAAGMAND!

- Dit product is uitsluitend geschikt voor een (1) kind.
- Het product mag niet worden gebruikt zodra het kind zelfstandig kan zitten, zich kan omrollen en zich op handen en knieën kan opduwen.
- Dit product is compatibel met het onderstel van de Pericles wandelwagen Crios 3.0 (WW73...)
- Maximumgewicht van het kind: 9 kg.
- Alleen op een harde, horizontale ondergrond gebruiken.
- Gebruik de reiswieg niet, als onderdelen gebroken, ontbreken of gescheurd zijn.
- laat uw kind nooit zonder toezicht.
- Gebruik uitsluitend onderdelen die door Pericles geleverd of goedgekeurd zijn.
- Plaats dit product niet in de nabijheid van een open vuur of andere hittebronnen.
- Gebruik geen extra matras. Gebruik uitsluitend de bijgeleverde matras.
- Onderzoek regelmatig het handvat en de bodem op beschadigingen en slijtageverschijnselen.
- Gebruik deze reiswieg nooit op een standaard.
- Laat andere kinderen niet zonder toezicht in de buurt van de reiswieg spelen.
- Als de reiswieg op de kinderwagen gemonteerd is, dient u voor het gebruik te controleren of de reiswieg correct is vastgeklikt.
- Breng geen veranderingen aan die de veiligheid in gevaar kunnen brengen.
- zorg ervoor dat alle handgrepen uit de draagmand zijn tijdens het gebruik.

WAARSCHUWINGEN!

BETREFFENDE GEBRUIK MET AUTOZITJE

- laat uw kind nooit zonder toezicht.
- Bij gebruik van een autostoel geldt het maximaal toelaatbare gewicht zoals aangegeven op het betreffende product.

- Een autostoeltje in combinatie met het onderstel is geen vervanging voor een kinderbedje of bed. Heeft uw kind slaap nodig, leg het dan in een geschikte kinderwagen, een bed of kinderbedje.
- Overtuig u er steeds van dat zowel de adapters als het autozitje op de correcte manier zijn gemonteerd.
- Lees altijd de instructies in de gebruiksaanwijzing van uw autostoeltje voordat u het stoeltje in gebruik neemt.
- Controleer bij alle handelingen of het onderstel volledig is uitgeklaapt en op de rem staat.
- Voor het plaatsen en verwijderen van de autozitjes op / van de adapters: zie de instructies in de gebruiksaanwijzing van uw autostoeltje.
- Neem steeds de adapters (2 stuks) van de buggy weg alvorens hem dicht te vouwen.
- Zorg dat alle vergrendelingen goed vastzitten voordat u de kinderwagen gebruikt.
- Laat uw kind niet met dit product spelen.
- Controleer vóór gebruik altijd of het wagenframe of de zitting of de bevestiging voor het autozitje goed vastzitten.
- De kinderwagen mag alleen worden gebruikt voor het maximale aantal kinderen waarvoor deze is ontworpen.
- Deze kinderwagen wordt instabiel als de door de fabrikant aanbevolen belasting wordt overschreden.
- Wanneer u kinderen in en uit de kinderwagen zet, moet u de wagen altijd eerst op de rem zetten.
- Zorg ervoor dat lichaamsdelen van het kind, kleding, veters of speelgoed niet in contact komen met bewegende onderdelen.
- Plaats dit product niet in de nabijheid van een open vuur of andere hittebronnen.
- Dit product is niet geschikt voor hardlopen of skaten.

ONDERHOUD:

De gebruiker is verantwoordelijk voor regelmatig onderhoud van de kinderwagen. Alle verbindingstukken moeten volledig uitgeklaapt en vastgezet zijn. Het is vooral belangrijk om de vergrendelingen en het draaimechaniek regelmatig te behandelen met een droog smeermiddel. Het is ook belangrijk dat remmen, wielen en banden niet beschadigd zijn tijdens het gebruik. Controleer ze daarom regelmatig en herstel of vervang ze als dat nodig is.

Breng geen wijzigingen aan de wagen aan. Als u klachten of problemen hebt, neem dan contact op met uw verkooppunt of leverancier.

Er dient elke 24 maanden onderhoud gepleegd te worden.

Gebruik uitsluitend originele Pericles onderdelen ter vervanging. Het kan onveilig zijn om andere onderdelen dan deze van Pericles te gebruiken.

REINIGING:

Gebruik geen schuurmiddelen om het frame te reinigen! Maak schoon met een vochtige doek en een mild schoonmaakmiddel en droog grondig.

Als de kinderwagen is blootgesteld aan zout water, spoel hem dan zo snel mogelijk af met schoon (leiding)water.

Controleer altijd het was etiket van de stoffering voordat u het product wast. niet in de droogtrommel, niet strijken of chemisch reinigen. Niet blootstellen aan direct zonlicht tijdens het drogen.

Wij raden u aan een regenhoes te gebruiken bij regenweer.

De wagen mag niet worden ingeklapt of opgeborgen wanneer deze nog nat is. Als de kinderwagen nat is, laat deze dan met uitgeklapte kap drogen. Berg de wagen niet op in een vochtige omgeving, want dat kan schimmelvorming veroorzaken.

GARANTIE:

Deze garantie is uitsluitend van toepassing in het land waar dit product oorspronkelijk door een verkooppunt is verkocht aan een klant.

1. De garantie dekt alle fabricage- en materiaalfouten die bestaan of zichtbaar worden op de dag van aankoop of zichtbaar worden binnen een periode van twee (2) jaar na de datum van aankoop bij het verkooppunt dat het product oorspronkelijk aan een consument heeft verkocht (fabrieksgarantie). Controleer het product met betrekking tot volledigheid en fabricage of materiaaldefecten onmiddellijk op de datum van aankoop of onmiddellijk na ontvangst. Bewaar altijd uw gedateerde bewijs van aankoop.
2. In geval van een defect dient u het gebruik van het product onmiddellijk te staken. Om voor garantie in aanmerking te

komen dient u het product terug te sturen of te brengen naar het verkooppunt dat het oorspronkelijk heeft verkocht en een origineel aankoopbewijs (kassabon of factuur) voor te leggen met de aankoopdatum, de vestigingsplaats van het verkooppunt en de omschrijving van het product. Gelieve het product niet direct naar de fabrikant te brengen of te verzenden.

3. Deze garantie dekt geen schade die het gevolg is van verkeerd gebruik, omgevingsinvloeden (water, brand, ongelukken, enz.), normale slijtage of het niet opvolgen van de instructies in deze gebruiksaanwijzing. De garantie is niet van toepassing indien modificaties en diensten werden uitgevoerd door onbevoegden of indien niet-originele onderdelen en accessoires werden gebruikt.
4. De wettelijke rechten van de consument worden niet uitgesloten, beperkt of op enigerlei andere wijze beïnvloed door deze garantiebepalingen, inclusief vorderingen uit onrechtmatige daad en vorderingen inzake contractbreuk die de koper kan hebben jegens de verkoper of fabrikant van het product. De garantie is niet overdraagbaar aan iemand die het bezit of eigendom verkrijgt, anders dan de oorspronkelijke koper.

LOZEN VAN HET PRODUCT:

Vergeet niet om uw product op de juiste wijze te lozen.

Afvalverwijdering kan van land tot land verschillen. Neem contact op met de gemeentelijke reinigingsdienst om ervoor te zorgen dat u het product op de juiste manier loost. Houd u in ieder geval aan de afvalregelgeving van uw land.

AVERTISSEMENTS !

- Ne jamais laisser un enfant sans surveillance.
- Assurez-vous que tous les dispositifs de verrouillage sont enclenchés avant utilisation.
- Pour éviter toute blessure, maintenir l'enfant à l'écart lors du dépliage et du pliage du produit
- Ne pas laisser un enfant jouer avec ce produit.
- attachez toujours votre enfant avec la ceinture à 5 points combinée à la pièce d'entrejambe.
- Toujours utiliser le système de retenue
- Vérifier que les dispositifs de fixation de la nacelle, du siège ou du siège-auto sont correctement enclenchés avant utilisation
- Ce produit ne convient pas pour faire du jogging ou des promenades en rollers
- Ce produit est destiné à un enfant jusqu'à 22 kg ou 48 mois (4 ans), selon la première éventualité.
- Ce produit est compatible avec le châssis de la poussette Crios 3.0 de Pericles (WW73...)
- Toujours utiliser la position la plus inclinée pour les nouveaux-nés.
- Toujours enclencher le frein lorsque vous installez ou retirez votre enfant de la poussette.
- la pose de sacs, accessoires ou les deux sur le produit, autres que ceux préconisés par le fabricant, peut déstabiliser la poussette. Utilisez uniquement des accessoires originaux Pericles.
- Quand vous utilisez un siège auto avec la poussette, ce siège ne remplace pas un berceau ou un lit. Si votre enfant doit dormir, il doit alors être placé dans une nacelle, un lit ou un berceau adapté.
- Utilisez uniquement des accessoires ou pièces de rechange vendues et/ou préconisées par Pericles.
- Tenez les enfants à l'écart du châssis lors du pliage/dépliage du châssis.
- Vous devez retirer l'enfant de la poussette avant de la soulever ou de monter sur un escalier, sur un escalier roulant ou dans un ascenseur.
- Le panier à courses supporte un poids maximal de 3 kg.
- Vérifiez régulièrement que tous les composants de la poussette ne présentent pas de signes d'usure ou de pièces endommagées et suivez les instructions des chapitres "Entretien et nettoyage".

- Ne pas utiliser la poussette si une pièce est cassée, déchirée ou manquante. Utilisez uniquement des pièces de remplacement originales Pericles. Il peut être dangereux d'utiliser des pièces non originales.
- Ne laissez pas le produit près d'un feu ou d'une autre source de chaleur.
- Ne pas utiliser des matelas ou des réducteurs additionnels.

AVERTISSEMENTS !

CONCERNANT LA NACELLE

- Ce produit convient uniquement pour un (1) enfant.
- Ce produit ne doit pas être utilisé, dès que l'enfant est capable de s'asseoir tout seul, de se retourner et de se pousser sur ses mains et ses genoux.
- Ce produit est compatible avec le châssis de la poussette Crios 3.0 de Pericles (WW73...)
- Poids maximal de l'enfant : 9 Kg.
- Utilisez uniquement sur un sol ferme et horizontal.
- N'utilisez pas le produit si des pièces sont cassées, déchirées ou absentes.
- Ne laissez jamais votre enfant sans supervision. Utilisez uniquement des pièces de rechange fournies ou approuvées par Pericles.
- Ne laissez pas d'autres enfants jouer à proximité de la nacelle sans surveillance.
- Faites attention aux risques dus à des flammes ou à toute autre source de chaleur (radiateurs électriques, flammes de gaz, etc.) situées à proximité immédiate de la nacelle.
- Ne pas utiliser un matelas supplémentaire.
- Contrôlez régulièrement que les poignées et le fond ne sont ni endommagés ni usés.
- N'utilisez jamais cette nacelle sur un support.
- Ne laissez pas d'autres enfants jouer sans surveillance à proximité de la nacelle.
- Ne procédez à aucune modification qui risque de compromettre la sécurité.
- Assurez-vous avant l'utilisation que la nacelle est correctement fixé à la poussette.
- assurez-vous que toutes les poignées sont sorties de la nacelle pendant l'utilisation.

AVERTISSEMENTS !

CONCERNANT L'UTILISATION D'UN SIEGE AUTO

- Ne laissez jamais votre enfant sans supervision.
- lorsque vous utilisez un siège auto, le poids maximal autorisé est celui indiqué sur le produit en question.
- Un siège auto en combinaison avec la poussette ne remplace pas un lit d'enfant ou un lit. Si votre enfant a sommeil, allongez-le dans une poussette adaptée, un lit ou un lit d'enfant.
- Avant toute utilisation avec le siège-auto, vérifiez si les points de fixation des adaptateurs sont correctement verrouillés.
- Il faut toujours respecter les instructions du manuel de votre siège auto avant de commencer à utiliser le siège auto.
- Assurez-vous toujours que le châssis est entièrement déplié et que le frein soit bloqué pendant toutes les actions indiquées ci-dessous.
- Pour installer et / ou enlever les sièges auto des adaptateurs, voir les instructions du manuel de votre siège auto.
- Enlevez toujours les adaptateurs avant que vous pliez la poussette.
- Assurez-vous que tous les dispositifs de verrouillage sont enclenchés avant utilisation.
- Ne laissez pas votre enfant jouer avec ce produit.
- Vérifiez que les dispositifs de fixation du siège auto sont bien enclenchés avant utilisation.
- Ce produit doit transporter uniquement le nombre maximal d'enfants pour laquelle il a été conçu.
- Ce produit perdra sa stabilité si vous dépassez la charge recommandée par le fabricant.
- Toujours enclencher le frein lorsque vous installez ou retirez votre enfant du produit.
- Empêchez toute partie du corps de l'enfant, tout vêtement, lacet de chaussure ou jouet d'entrer en contact avec des pièces en mouvement.
- Ne laissez pas le produit près d'un feu ou d'une autre source de chaleur.
- Ce produit ne convient pas pour faire du jogging ou des promenades en rollers .

ENTRETIEN :

L'utilisateur est responsable de l'entretien régulier de la poussette. Toutes les pièces de raccordement doivent être serrées et correctement sécurisées. Il est particulièrement important de

veiller à ce que les mécanismes de verrouillage et de pivotement soient entretenus régulièrement avec un lubrifiant sec. Il est important que les freins, les roues et les pneus ne soient pas altérés lors de l'utilisation. Inspectez-les régulièrement et réparez/remplacez-les si nécessaire.

Vous pouvez également traiter les autres pièces mobiles avec un lubrifiant sec. Après la pulvérisation du spray, essuyez le produit avec un chiffon doux.

Les tubes du châssis recouverts par le mécanisme de verrouillage et le mécanisme de rotation doivent également être régulièrement nettoyés et lubrifiés. Ceci permettra d'assurer que vous profitez de votre poussette sans aucun problème. Ne faites pas de modifications du produit.

En cas de plainte ou problème, veuillez contacter votre revendeur / importateur.

Un entretien doit être prévu tous les 24 mois.

Utiliser uniquement des pièces de remplacement originales Pericles. Il peut être dangereux d'utiliser des pièces non originales.

NETTOYAGE:

Ne pas utiliser de produits abrasifs pour nettoyer le châssis ! Utiliser un chiffon humide et un détergent doux et sécher complètement.

Si la poussette est exposé à l'eau salée, rincer avec de l'eau douce dès que possible.

Veuillez toujours vérifier l'étiquette d'entretien du tissu avant de le laver, ne pas le faire sécher en machine, ne pas le repasser ni le nettoyer à sec. Ne pas exposer à la lumière directe du soleil lors du séchage.

Nous recommandons d'utiliser un habillage de pluie par temps humide.

Si la poussette est humide, laissez-la dépliée pour permettre à toutes les pièces de sécher complètement afin d'éviter

l'apparition de moisissures. Ne jamais stocker dans un environnement humide.

GARANTIE :

Cette garantie est uniquement applicable dans le pays où ce produit a été initialement vendu à un client par un point de vente.

1. La garantie couvre tous les défauts de fabrication et de matériaux, qui existaient au moment de l'achat ou qui sont devenus apparents dans les deux (2) ans suivant l'achat initial auprès d'un point de vente par un consommateur (la garantie du fabricant). Vous devez vérifier sans délai à réception que le produit est complet et qu'il ne présente aucun défaut de fabrication ni aucun défaut matériel. Vous devez toujours conserver votre preuve d'achat.
2. En cas de défaut, arrêtez immédiatement d'utiliser le produit. Pour toute réclamation dans le cadre de la garantie, le produit doit être retourné au détaillant auprès duquel il a été acheté propre et complet accompagné de l'original de la preuve d'achat (ticket de caisse ou facture). Ne pas expédier le produit directement au fabricant
3. La garantie ne couvre pas les dommages provoqués par une mauvaise utilisation, des influences extérieures (eau, feu, accidents de la route, etc.), l'usure normale ou un problème résultant d'une utilisation non conforme au manuel d'utilisation. La garantie ne s'applique pas si des réparations ou modifications ont été effectuées par des personnes non autorisées ou si des pièces et accessoires employés ne sont pas d'origine.
4. Les droits du consommateur ne sont pas exclus, limités ou autrement affectés par cette garantie, y compris les réclamations pour délit et rupture de contrat que l'acheteur peut avoir contre le vendeur ou le fabricant du produit. La garantie n'est pas transférable à toute personne obtenant la possession ou la propriété autre que l'acheteur original.

ELIMINATION :

Détruire correctement ce produit. L'élimination des déchets peut varier selon votre pays. Contactez votre société de gestion des déchets locale pour vous assurer que vous prenez les bonnes mesures pour éliminer le produit. Toujours suivre les consignes d'élimination de votre pays.

WARNUNGEN!

- Lassen Sie das Kind niemals unbeaufsichtigt.
- Vergewissern Sie sich vor Gebrauch, dass alle Verriegelungen eingerastet sind
- Vergewissern Sie sich, dass das Kind beim Aufklappen und Zusammenklappen des Wagens außer Reichweite ist, um Verletzungen zu vermeiden
- Lassen Sie das Kind nicht mit dem Produkt spielen.
- Verwenden Sie einen Sicherheitsgurt, sobald das Kind selbstständig sitzen kann.
- Verwenden Sie immer das Rückhaltesystem.
- Vergewissern Sie sich vor der Verwendung, dass der Kinderwagenaufsatz oder der Sitzeinheit oder die Befestigungselemente des Autositzes korrekt eingerastet sind
- Dieses Produkt ist nicht zum Joggen oder Skaten geeignet.
- Dieses Produkt ist für ein Kind bis zu 22 kg oder 48 Monate (4 Jahre) geeignet, je nachdem, was zuerst eintritt.
- Dieses Produkt ist mit dem Fahrgestell des Pericles Kinderwagens Crios 3.0 (WW73...) kompatibel.
- Verwenden Sie für Neugeborene die horizontale Position des Sitzes.
- Beim Hineinsetzen und Herausnehmen des Kindes muss die Feststellbremse betätigt sein.
- Sämtliche Lasten, die am Schieber, an der Rückseite, Rückenlehne oder den Seiten des Kinderwagens angebracht sind, beeinträchtigen die Standsicherheit des Wagens.
- Sollten Sie das Fahrgestell in Verbindung mit einem Autokindersitz nutzen, ersetzt dieser weder eine Wiege, noch ein Kinderbett. Sollte Ihr Kind Schlaf benötigen, sollte es dafür in einen geeigneten Kinderwagenaufsatz, eine geeignete Wiege oder ein geeignetes Bett gelegt werden.
- Verwenden Sie nur von Pericles zugelassenes Zubehör für Ihren Wagen. Verwenden Sie nur Original-Ersatzteile von Pericles. Es kann unsicher sein, andere Ersatzteile zu verwenden.
- Nehmen Sie Ihr Kind immer aus dem Sitz, bevor Sie diesen von dem Kinderwagengestell abnehmen oder darauf setzen.
- Bestätigen Sie immer die Bremse bevor Sie Ihr Kind in den Kinderwagen setzen oder herausnehmen.
- Benutzen sie keine Treppen, Rolltreppen oder sonstige Transportmittel während sich das Kind im Kinderwagen befindet.

- Das Einkaufsnetz kann bis zu einem Gewicht von 3 kg beladen werden.
- Überprüfen Sie regelmäßig alle Komponenten des Kinderwagens auf Anzeichen von Verschleiß oder beschädigte Teile und halten Sie sich dabei an die Anweisungen aus dem Kapitel „Wartung und Reinigung“
- Nicht verwenden, wenn ein oder mehrere Teile gebrochen bzw. gerissen sind oder fehlen.
- Stellen Sie das Produkt nicht in die Nähe offenen Feuers oder anderer Wärmequellen.
- Verwenden Sie keine zusätzliche Matratze oder andere Einlagen.

WARNUNGEN!

FÜR DIE TRAGEWANNE

- Das Produkt ist nur für ein (1) Kind geeignet.
- Das Produkt darf nicht mehr verwendet werden, sobald das Kind in der Lage ist, selbst zu sitzen, sich umzudrehen und sich auf Händen und Knien aufzurichten.
- Dieses Produkt ist mit dem Fahrgestell des Pericles Kinderwagens Crios 3.0 (WW73...) kompatibel.
- Höchstgewicht des Kindes: 9 Kg.
- Nur auf einem festen, waagerechten Untergrund verwenden.
- Verwenden Sie die Tragewanne nicht, wenn Teile gebrochen oder eingerissen sind oder fehlen.
- Lassen Sie Ihr Kind nie unbeaufsichtigt
- Verwenden Sie nur Ersatzteile, die vom Hersteller geliefert oder anerkannt sind.
- Beachten Sie die Risiken, die von offenem Feuer und anderen Hitzequellen wie elektrischen Heizgeräten, Gasflammen usw. ausgehen, wenn sich diese in unmittelbarer Nähe der Tragetasche befindet.
- Keine zusätzliche Matratze einlegen.
- Untersuchen Sie regelmäßig die Griffe und den Boden auf Beschädigungen und Abnutzungerscheinungen.
- Das Produkt nie auf einem Ständer benutzen.
- Lassen Sie andere Kinder nicht unbeaufsichtigt in der Nähe der Tragewanne spielen.
- Ist die Tragewanne auf dem Kinderwagen montiert, überprüfen sie vor Gebrauch ob die Wanne korrekt eingerastet ist.
- Führen Sie keine Veränderungen durch, die die Sicherheit in Frage stellen.

- Stellen Sie sicher, dass sich während des Gebrauchs alle Griffe außerhalb des Tragekorbs befinden.

WARNUNGEN! **FÜR DIE AUTOSITZ**

- Lassen Sie Ihr Kind nie unbeaufsichtigt..
- Bei Verwendung eines Autositzes gilt das auf dem betreffenden Produkt angegebene zulässige Höchstgewicht.
- Ein auf dem Gestell angebrachter Autositz ist kein Ersatz für ein Kinderbett oder Bett. Wenn Ihr Kind schlafen möchte, legen Sie es in einen geeigneten Kinderwagen, ein Kinderbett oder Bett.
- Prüfen Sie vor jeder Nutzung mit dem Autositz, ob die Verbindungsstellen der Adapter ordentlich verriegelt sind.
- Halten Sie stets die Vorschriften in der Gebrauchsanleitung Ihres Autositzes ein, bevor Sie den Autositz in Gebrauch nehmen.
- Sorgen Sie bei allen folgenden Handlungen dafür, dass der Rahmen vollständig auseinandergeklappt und die Bremse betätigt ist
- Siehe zum Aufsetzen des Autositzes auf die Adapter bzw. zum Abnehmen von den Adaptern die Anleitungen in der Gebrauchsanleitung Ihres Autositzes.
- Nehmen Sie den Adapter immer des Rahmens ab wenn Sie den Buggy entfalten.
- Vergewissern Sie sich vor Gebrauch, dass alle Verriegelungen eingerastet sind
- Lassen Sie das Kind nicht mit dem Produkt spielen.
- Vergewissern Sie sich vor der Verwendung, dass der Kinderwagenaufsatz oder der Sitzeinheit oder die Befestigungselemente des Autositzes korrekt eingerastet sind
- Der Transporter darf nur für die Anzahl von Kindern benutzt werden, für die er maximal ausgelegt ist.
- Dieser Produkt wird instabil, wenn die vom Hersteller empfohlene Zuladung überschritten wird.
- Bestätigen Sie immer die Bremse bevor Sie Ihr Kind in den Produkt setzen oder herausnehmen.
- Achten Sie darauf, dass das Kind weder mit seinen Gliedmaßen, seiner Kleidung, Schnürsenkeln noch mit seinen Spielsachen mit den beweglichen Teilen des Produkts in Kontakt kommt.

- Stellen Sie das Produkt nicht in die Nähe offenen Feuers oder anderer Wärmequellen.
- Dieses Produkt ist nicht zum Joggen oder Skaten geeignet.

WARTUNG :

Der Benutzer ist für die regelmäßige Wartung und Pflege verantwortlich. Alle Verbindungsteile müssen fest und sicher sein. Es ist besonders wichtig, dass die Verriegelungen und Faltmechanismen regelmäßig mit einem Trockenschmiermittel behandelt werden. Weiterhin ist es wichtig, dass Bremsen, Räder und Reifen während der Benutzung unbeschädigt sind. Prüfen Sie diese Komponenten daher regelmäßig und reparieren bzw. ersetzen Sie diese bei Bedarf.

Sie können auch andere bewegliche Teile mit einem Trockenschmiermittel behandeln. Überschüssige Rückstände sollten Sie mit einem weichen Tuch abwischen.

Die Rahmenteile, die durch den Brems- oder Verriegelungsmechanismus abgedeckt werden, sollten ebenfalls regelmäßig gereinigt und mit einem Trockenschmiermittel behandelt werden. Damit stellen Sie sicher, dass Ihr Kinderwagen einwandfrei funktioniert.

Führen Sie keine Veränderungen am Produkt durch. Bei Reklamationen oder Problemen kontaktieren Sie bitte Ihren Händler oder Importeur.

Der Wagen sollte alle 24 Monate gewartet werden.

Verwenden Sie nur Original-Ersatzteile von Pericles. Es kann unsicher sein, andere Ersatzteile zu verwenden.

REINIGUNG:

Zur Reinigung sollten Sie ein feuchtes Tuch und milde Reinigungsmittel verwenden. Trocknen Sie den Rahmen anschließend gründlich ab.

Sollte der Kinderwagen mit Salzwasser in Berührung gekommen sein, so waschen Sie dieses bitte unverzüglich mit Leitungswasser ab.

Bitte überprüfen Sie vor der Wäsche stets die Pflegehinweise auf dem Etikett, nicht schleudern, nicht maschinell oder in der prallen Sonne trocknen und nicht bügeln.

Wir empfehlen die Verwendung eines Regenverdecks bei nassem Wetter.

Wenn der Kinderwagen nass geworden ist, lassen Sie ihn bitte aufgefaltet mit aufgespanntem Sonnendach komplett trocknen um Schimmelbildung zu vermeiden. Keinesfalls den Kinderwagen im feuchten Zustand einlagern.

GARANTIE:

Die nachfolgenden Garantiebestimmungen gelten nur in dem Land, in dem dieses Produkt erstmalig über den Einzelhandel an einen Verbraucher verkauft wurde.

1. Die Garantie deckt sämtliche Herstellungs- und Materialfehler ab, die im Zeitpunkt des Kaufs bestanden haben oder die innerhalb von zwei (2) Jahren nach dem Erstverkauf dieses Produkts über den Einzelhandel an einen Verbraucher in Erscheinung getreten sind (Herstellergarantie). Bitte überprüfen Sie das Produkt nach dem Kauf, oder wenn es im Versandhandel gekauft wurde nach Erhalt, umgehend auf Vollständigkeit, Herstellungs- und Materialfehler. Bitte bewahren Sie den datierten Nachweis über den Kauf stets auf.
2. Falls Schäden vorhanden sind, darf das Produkt nicht mehr benutzt werden. Um Leistungen im Rahmen dieser Garantie in Anspruch nehmen zu können, muss das Produkt in einem vollständigen und sauberen Zustand an den ursprünglichen Einzelhändler (der es Ihnen erstmalig verkauft hat) zurückgegeben werden und ein Nachweis über den Kauf (Kaufbeleg oder Rechnung) im Original vorgelegt werden. Bitte bringen oder schicken Sie das Produkt nicht direkt zum Hersteller.
3. Die Garantie deckt keine Schäden ab, die durch Fehlgebrauch, äußere Einflüsse (Wasser, Feuer, Unfälle o.ä.), normalen Verschleiß oder durch Behandlung und Benutzung entstanden sind, die im Gegensatz zu den Instruktionen dieser Gebrauchsanweisung stehen. Die Garantie wird nur gewährt, wenn Reparaturen oder Veränderungen ausschließlich durch Personen vorgenommen wurden, die hierzu befugt waren und stets nur Original Bau- und Zubehörteile verwendet wurden.
4. Durch diese Garantie werden weder die auf Grundlage der jeweils anwendbaren Gesetze bestehenden Verbraucherrechte noch Rechte gegen den Verkäufer wegen der

Vertragswidrigkeit des Produkts beeinflusst. Die Garantie gilt nur für den ursprünglichen Käufer und ist auf niemanden übertragbar, der Besitz oder Eigentum am Produkt erlangt.

ENTSORGUNG:

Denken Sie daran, Ihr Produkt ordnungsgemäß zu entsorgen. Die Abfallentsorgung kann kommunal unterschiedlich sein. Um eine vorschriftsmäßige Entsorgung des Produktes zu gewährleisten, setzen Sie sich mit Ihrer kommunalen Abfallentsorgung bzw. der Verwaltung Ihres Wohnortes in Verbindung. Beachten Sie auf jeden Fall die Entsorgungsbestimmungen Ihres Landes.

EN

WARNINGS!

- Never leave your child unattended.
- Ensure that all the locking devices are engaged before use.
- To avoid injury ensure that your child is kept away when unfolding and folding this product.
- Do not let your child play with this product.
- Use a safety harness as soon as your baby can sit independently.
- Always use the restraint system.
- Check that the pram body or seat unit or car seat and attachment devices are correctly engaged before use.
- This product is not suitable for running or skating.
- This product is intended for one child up to 22 kg or 48 months (4 years), whichever comes first.
- This product is compatible with the chassis of the Pericles stroller Crios 3.0 (WW73...)
- Always use the most reclined position for new born babies.
- make sure that the parking device is engaged when placing and/or removing your child.
- Do not attach any load to the handle and/or any other part as this will affect the stability of the product.
- When using a car seat with the product, this vehicle does not replace a cot or a bed. Should your child need to sleep, then it should be placed in a suitable pram, cot or bed.
- Only use approved Pericles accessories with the product. Use only original Pericles replacement parts. It may be unsafe to use substitutes.
- To avoid injury ensure that your child is kept away when unfolding and folding this product.

- Make sure that the parking device is engaged when placing and/or removing your child.
- Never ascend or descend stairs or escalators with the child inside.
- The maximum load for the basket is 3 kg.
- Regularly inspect your product for any signs of wear or damaged parts and refer to the Maintenance and Cleaning instructions.
- Do not use if any part of the product is broken, torn or missing.
- Do not put this product near an open fire or other heat sources.
- Do not use any additional mattress or other inlays.

WARNINGS!

CONCERNING THE CARRYCOT

- The product is only suitable for one (1) child.
- The product shall not be used, as soon as the child is able to sit by himself, roll over and can push itself up on its hands and knees.
- This product is compatible with the chassis of the Pericles stroller Crios 3.0 (WW73...)
- Maximum weight of the child: 9 kg.
- Only use on a firm, horizontal level and dry surface.
- Do not let other children play unattended near the carry cot.
- Do not use if any part of the carry cot is broken, torn or missing.
- Never leave your child unattended.
- Only use original Pericles replacement parts. It may be unsafe to use substitutes.
- Be aware of the risks presented by an open fire and other heat sources such as electrical heaters, gas flames etc. especially if they are in the immediate vicinity of the carry cot.
- Only use the PERICLES mattress supplied with the carry cot. Do not use any additional mattress or other inlays.
- Please check on a regular basis the carrying handle and the base including all feet for wear and damage of any kind.
- Never use the carry cot on a stand.
- Do not let other children play unsupervised in the vicinity of the carry cot.
- If the carrycot is fitted to the chassis, check that it is correctly engaged before use.
- Do not make any changes that may compromise safety.

- All carrying handles shall be left out of the *pram body* during use
- Lassen Sie andere Kinder nicht unbeaufsichtigt in der Nähe der Tragetasche spielen
- Verwenden Sie die Tragetasche nicht, wenn Teile gebrochen oder eingerissen sind oder fehlen.

WARNINGS!

CONCERNING THE USE OF A CAR SEAT

- Never leave your child unattended.
- When using a car seat, the maximum permissible weight as indicated on the relevant product applies.
- A car seat in combination with the chassis is not a replacement for a crib or bed. If your child needs sleep, place it in a suitable baby carriage, bed or crib.
- Always make sure that both the adaptors and the car seat are fitted correctly.
- Always read the instructions in your car seat user manual before using the seat.
- In all operations, make sure the base is fully unfolded and on the brake.
- For fitting and removal of the car seat on / from the adaptors: see instructions in the user manual of your car seat.
- Always remove the adapters (2 pcs) from the frame before folding it.
- Make sure that all the locking devices are securely fastened before using the stroller.
- Do not allow your child to play with this product.
- Always check that the stroller frame or seat or car seat attachment is secure before use.
- The stroller should only be used for the maximum number of children for which it is designed.
- This stroller will become unstable if the manufacturer's recommended load is exceeded.
- When putting children in and out of the stroller, always apply the brakes first.
- Ensure that the child's body parts, clothing, laces or toys do not come into contact with moving parts.
- Do not place this product near an open flame or other heat sources.
- This product is not suitable for running or skating.

MAINTENANCE:

The user is responsible for the regular maintenance of the stroller.

All connecting parts must be tight and secured properly. It is particularly important to ensure that the locking and swiveling mechanisms are treated regularly with dry lubricant. It is important that brakes, wheels and tires are not impaired during use. Inspect them regularly and repair or replace if necessary.

You can also treat the other moving parts with dry lubricant. After spraying on the dry lubricant, wipe the product with a soft cloth.

The frame tubes covered by the locking mechanism and turning mechanism should also be regularly cleaned and sprayed. This will ensure that you enjoy your pushchair without any problems.

Do not make any modifications to the product. If you have any complaints or problems, please contact your supplier or importer.

A service should be scheduled every 24 months.

CLEANING:

Do not use abrasives to clean the frame! Use a damp cloth and a mild detergent and dry thoroughly.

Should the pushchair be exposed to salt water, please rinse it down with fresh (tap) water as soon as possible afterwards.

Please always check the fabric care label before washing, do not tumble dry, do not iron or dry clean. Do not expose to direct sunlight when drying.

We recommend to use a rain cover in wet weather.

If the stroller is wet, leave it unfolded and allow all parts to dry completely to prevent mold. Never store in a damp environment.

WARRANTY:

The following warranty applies solely in the country where this product was initially sold by a retailer to a customer.

1. The warranty covers all manufacturing and material defects, existing and appearing, at the date of purchase or appearing within a term of two (2) years from the date of purchase from the retailer who initially sold the product to a consumer

(manufacturer's Warranty). Please check the product with respect to completeness and manufacturing or material defects immediately at the date of purchase or immediately after receipt. Please always keep your dated proof of purchase.

2. In case of a defect, stop using the product immediately. To obtain the warranty please take or ship the product to the original retailer, who initially sold this product to you in a clean and complete condition and submit an original proof of purchase (sales receipt or invoice). Please do not take or ship the product to the manufacturer directly.
3. This warranty does not cover any damages which result from misuse, environmental influence (water, fire, accidents etc.), normal wear and tear or failure to comply with the instructions provided in this user manual. The warranty does not apply if modifications and services were performed by unauthorized persons or if non-original components and accessories were used.
4. This warranty does not affect any statutory consumer rights, including claims in tort and claims with respect to a breach of contract, which the buyer may have against the seller or the manufacturer of the product. The warranty is not transferable to anyone who obtains possession or ownership other than the original purchaser.

DISPOSAL:

In order to protect the environment, remember to properly dispose of your product. When you stop using your product, please make sure you dispose of the product in accordance to your local waste management regulations for correct disposal.