



## LITE WAY



- ISTRUZIONI D'USO
- MODE D'EMPLOI
- GEBRAUCHSANLEITUNG
- INSTRUCTIONS FOR USE
- INSTRUCCIONES DE USO
- INSTRUÇÕES PARA A UTILIZAÇÃO
- GEBRUIKSAANWIJZINGEN
- ANVÄNDNINGSSINSTRUKTIONER

- NÁVOD K POUŽITÍ
- INSTRUKCJE SPOSOBU UŻYCIA
- ΟΔΗΓΙΕΣ ΧΡΗΣΗΣ
- KULLANIM BİLGİLERİ
- ИНСТРУКЦИЯ ПО ЭКСПЛУАТАЦИИ
- تعليمات الاستخدام

- I** **IMPORTANTE: CONSERVARLO PER OGNI RIFERIMENTO FUTURO – LEGGERE ATTENTAMENTE**
- F** **IMPORTANT: LE CONSERVER EN VUE D'UNE EVENTUELLE CONSULTATION FUTURE – LIRE ATTENTIVEMENT**
- D** **WICHTIG: FÜR ZUKÜNFTIGES NACHSCHLAGEN AUFBEWAHREN-  
BITTE DIESE GEBRAUCHSANLEITUNG SORGFÄLTIG LESEN**
- GB** **IMPORTANT: KEEP FOR FUTURE REFERENCE - READ CAREFULLY**
- E** **IMPORTANTE: CONSERVELO PARA FUTURAS CONSULTAS. – LEA ATENTAMENTE**
- P** **IMPORTANTE: CONSERVE-O PARA CONSULTAS FUTURAS – LEIA ATENTAMENTE**
- NL** **BELANGRIJK: VOOR LATERE RAADPLEGING BEWAREN – LEES DEZE GEBRUIKSAANWIJZINGEN**
- S** **VIKTIGT: SPARA FÖR FRAMTIDA BRUK –**

CZ

**LÄS NOGGRANT**

**DŮLEŽITÉ: USCHOVESTE PRO PŘÍPADNÉ  
DALŠÍ POUŽITÍ – POZORNĚ SI PŘEČTĚTE!**

PL

**WAŻNE: ZACHOWAĆ NA PRZYSZŁOŚĆ -  
PRZECZYTAĆ UWAŻNIE**

GR

**ΣΗΜΑΝΤΙΚΟ: ΚΡΑΤΗΣΤΕ ΤΙΣ ΟΔΗΓΙΕΣ ΓΙΑ  
ΝΑ ΤΙΣ ΣΥΜΒΟΥΛΕΥΕΣΤΕ ΣΤΟ ΜΕΛΛΟΝ  
- ΠΡΟΧΤΙΤΕ ΒΗΜΑΤΕΛΩΣ**

TR

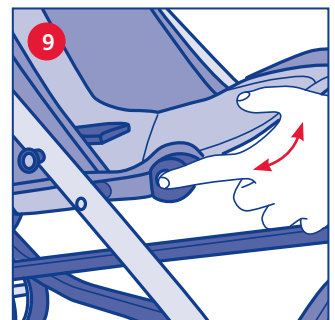
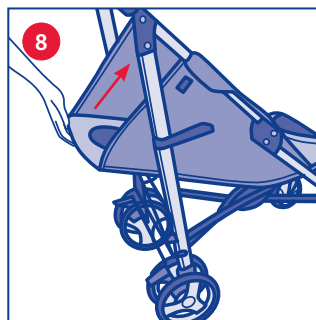
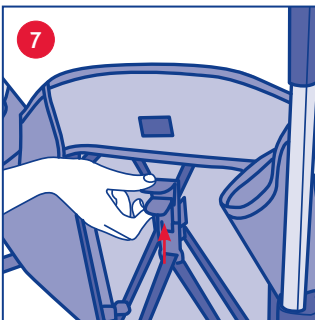
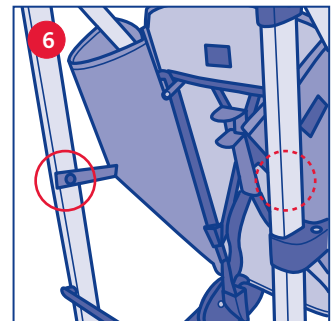
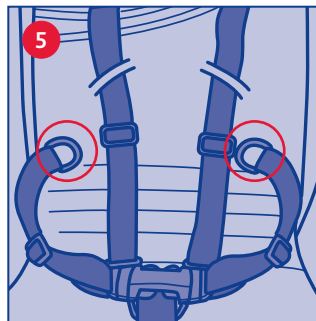
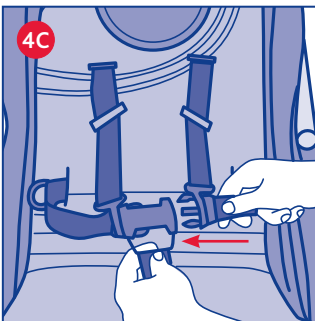
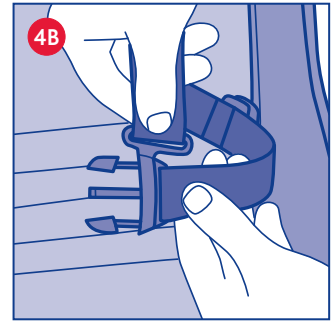
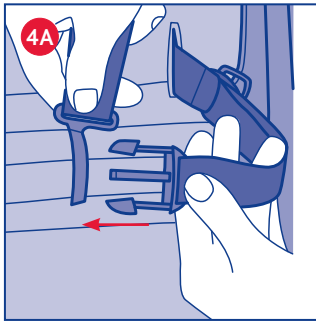
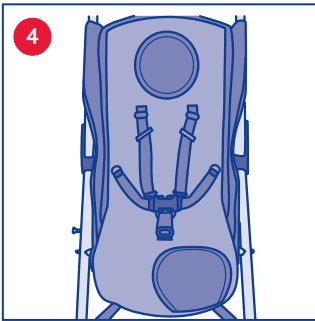
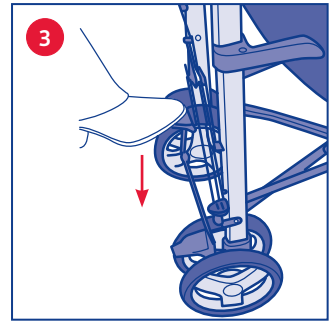
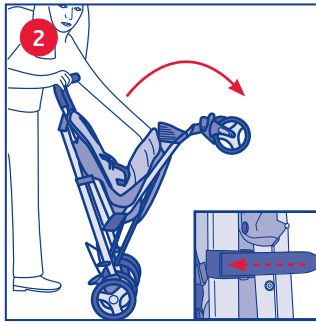
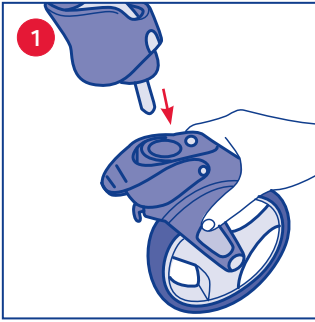
**ÖNEMLİ: İLERDE REFERANS OLMAK ÜZERE  
SAKLAYINIZ - DİKKATLİCE OKUYUNUZ**

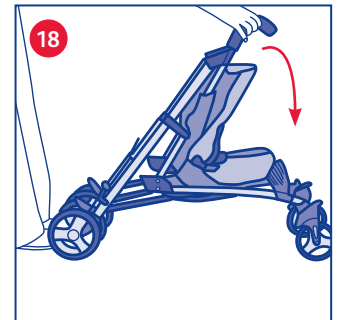
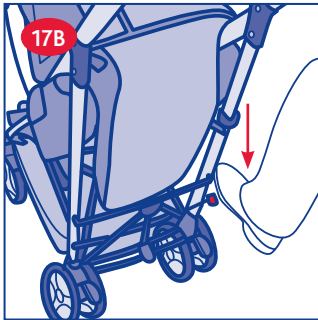
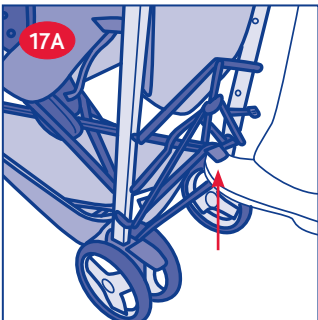
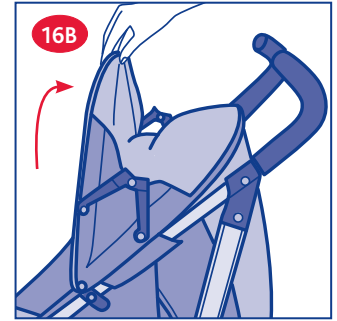
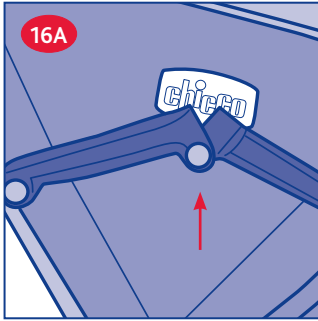
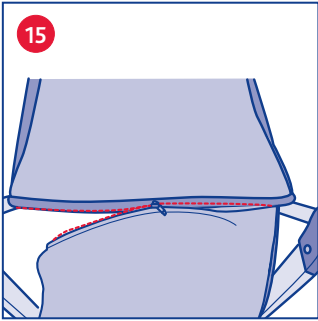
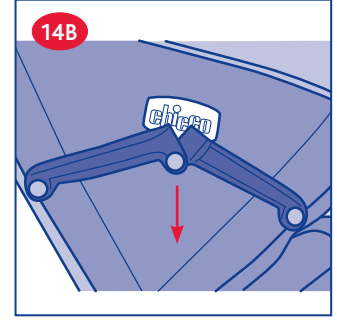
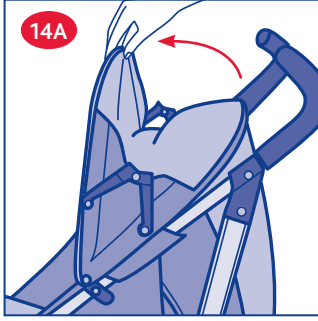
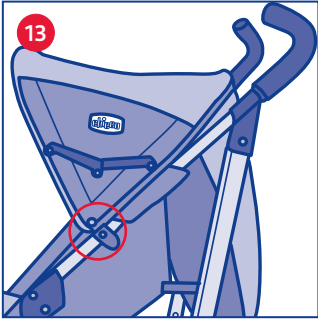
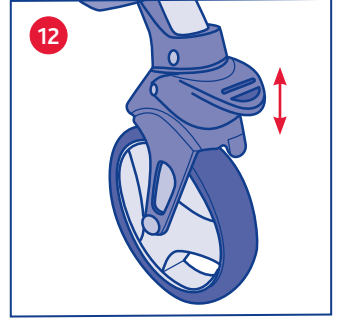
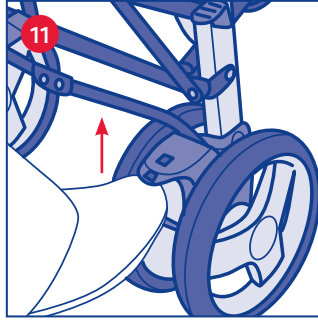
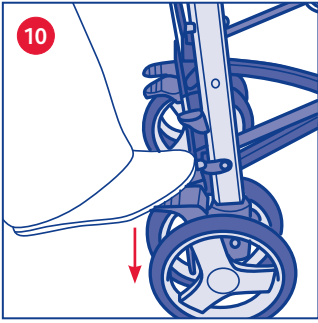
RUS

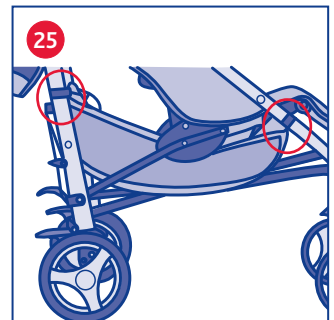
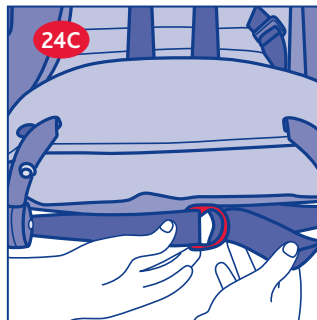
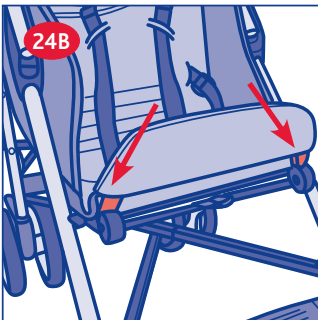
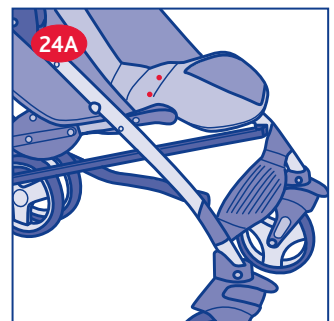
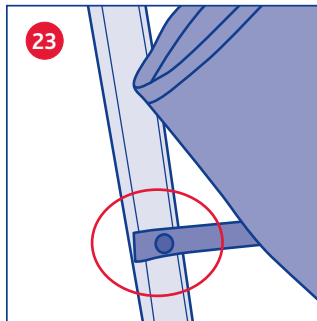
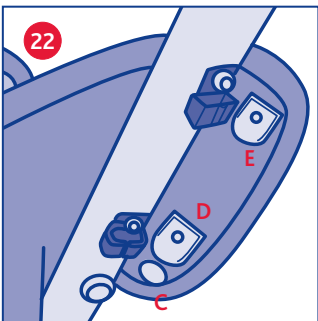
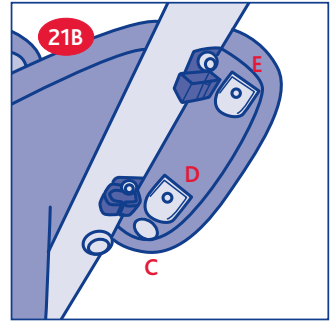
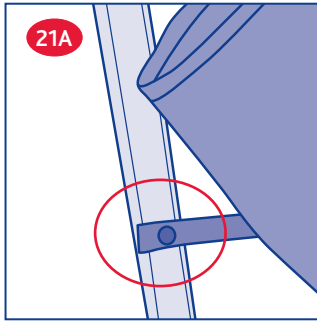
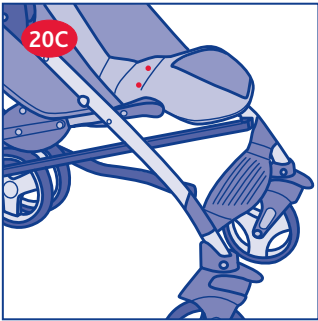
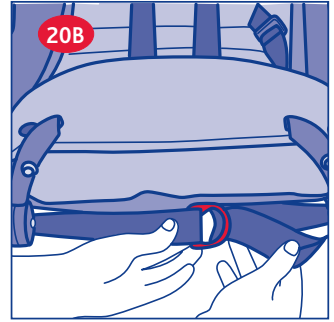
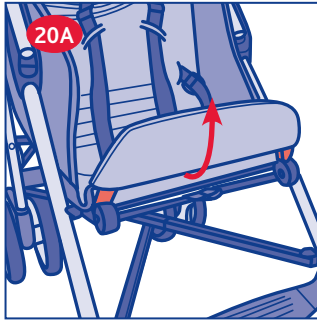
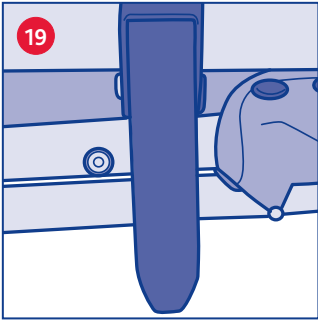
**ОЧЕНЬ ВАЖНО: СОХРАНИТЕ ДЛЯ  
ПОСЛЕДУЮЩИХ КОНСУЛЬТАЦИЙ -  
ΔΙΑΒΑΣΤΕ ΠΡΟΣΕΧΤΙΚΑ**

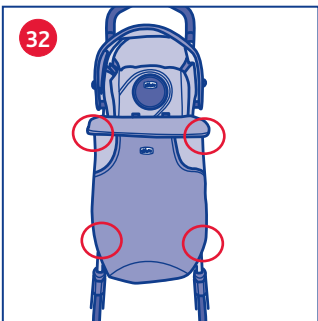
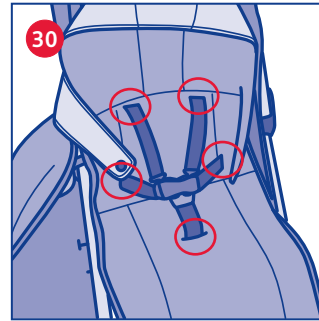
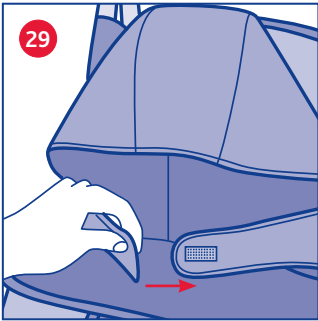
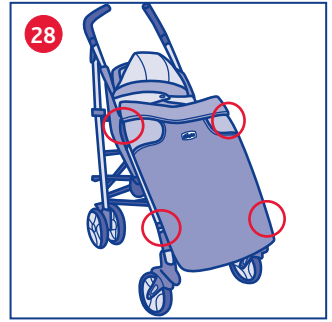
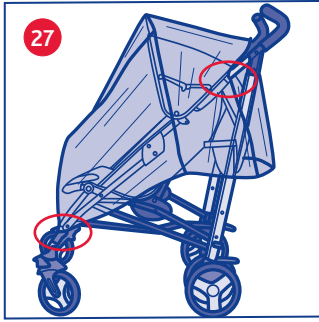
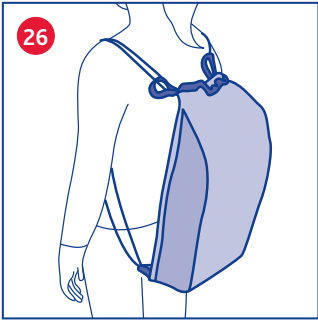
هام: يجب قبل الإستعمال قراءة هذا الكتيب بكل إنتباه وجيدا وذلك لتفادي  
مخاطر الاستخدام وحفظه لمراجعته في المستقبل. ننصح لأمان طفلك بإتباع هذه  
الإرشادات بكل حرص

SA









# I LITE WAY

## AVVISO IMPORTANTE

IMPORTANTE: PRIMA DELL'USO LEGGERE ATTENTAMENTE QUESTO LIBRETTO D'ISTRUZIONI PER EVITARE PERICOLI NELL'UTILIZZO E CONSERVARLO PER OGNI FUTURO RIFERIMENTO.

ATTENZIONE: PRIMA DELL'USO RIMUOVERE ED ELIMINARE EVENTUALI SACCHETTI DI PLASTICA E TUTTI GLI ELEMENTI FACENTI PARTE DELLA CONFEZIONE DEL PRODOTTO O COMUNQUE TENERLI LONTANI DALLA PORTATA DEI BAMBINI.

## AVVERTENZE

- **ATTENZIONE: LA SICUREZZA DEL BAMBINO DIPENDE ANCHE DATE!**
- **ATTENZIONE:** i bambini devono essere sempre assicurati con le cinture di sicurezza e non devono mai essere lasciati incustoditi.
- **ATTENZIONE:** nelle operazioni di regolazione tenere il bambino lontano dalle parti mobili del passeggino. Questo passeggino necessita di una manutenzione periodica da parte dell'utilizzatore. Sovraccaricare, chiudere non correttamente e utilizzare accessori non approvati potrebbe danneggiare o rompere il passeggino.
- **ATTENZIONE:** può essere pericoloso lasciare il bambino incustodito.
- **ATTENZIONE:** verificare prima dell'assemblaggio che il prodotto e tutti i suoi componenti non presentino eventuali danneggiamenti dovuti al trasporto, in tal caso il prodotto non deve essere utilizzato e dovrà essere tenuto lontano dalla portata dei bambini.
- L'utilizzo del passeggino è consentito per bambini di età compresa tra la nascita ed i 36 mesi, sino ad un massimo di 15 kg. di peso.
- Per bambini dalla nascita fino a circa 6 mesi d'età, lo schienale deve essere utilizzato in posizione completamente reclinata.
- **ATTENZIONE:** prima dell'uso assicurarsi che tutti i meccanismi di sicurezza siano correttamente innestati. In particolare assicurarsi che il passeggino sia bloccato in posizione aperta, verificando che la crociera posteriore sia effettivamente bloccata.
- Non caricare il cestello con pesi superiori a 3 kg.
- Non trasportare più di un bambino alla volta.
- Non applicare al passeggino accessori, parti di ricambio o componenti non fornite o approvate dal costruttore.
- **ATTENZIONE:** ogni borsa o peso attaccato ai manici può compromettere la stabilità del passeggino.

• **ATTENZIONE:** l'uso di spartigambe e cinture di sicurezza è indispensabile per garantire la sicurezza del bambino. Utilizzare sempre le cinture di sicurezza contemporaneamente allo spartigambe.

• Assicurarsi che gli utilizzatori del passeggino siano a conoscenza dell'esatto funzionamento dello stesso.

**ATTENZIONE:** nelle operazioni di apertura e chiusura assicurarsi che il bambino sia a debita distanza: non effettuare le operazioni di chiusura e apertura del passeggino con il bambino a bordo. Nelle operazioni di regolazione assicurarsi che le parti mobili del passeggino non vengano a contatto con il corpo del bambino.

• Utilizzare il dispositivo frenante ogni qualvolta si sosti.

• **ATTENZIONE:** non lasciare mai il passeggino su un piano inclinato, con dentro il bambino, anche se con i freni azionati.

• Non lasciate che altri bambini giochino incustoditi nelle vicinanze del passeggino o si arrampichino su di esso.

Per evitare rischi di strangolamento, non dare al bambino e non riporre vicino al bambino oggetti muniti di corde.

**ATTENZIONE:** non usare il passeggino sulle scale o sulle scale mobili: si potrebbe perdere improvvisamente il controllo. Prestare attenzione quando si sale e scende un gradino o il marciapiede.

• Se lasciate il passeggino esposto al sole per molto tempo, aspettate che si raffreddi prima di mettervi il bambino. L'esposizione prolungata al sole può causare cambiamenti di colore nei materiali e tessuti.

• Non usare il prodotto se alcune parti sono rotte, strappate o mancanti.

• **ATTENZIONE:** quando non in uso, il passeggino va tenuto lontano dalla portata dei bambini.

• **ATTENZIONE:** il passeggino non deve essere utilizzato mentre si corre o pattina.

• Evitare il contatto del passeggino con acqua salina per prevenire la formazione di ruggine.

• Non utilizzare il passeggino in spiaggia.

• **ATTENZIONE:** questo prodotto deve essere utilizzato esclusivamente da un adulto.

## CONSIGLI PER LA PULIZIA E LA MANUTENZIONE

Questo prodotto necessita di manutenzione periodica.

Le operazioni di pulizia e manutenzione devono essere effettuate solo da un adulto.



## PULIZIA

Il passeggino è sfoderabile (fare riferimento al capitolo "Sfoderabilità").

Per la pulizia delle parti tessili riferirsi alle etichette di lavaggio.

Di seguito sono riportati i simboli di lavaggio ed i relativi significati:



Lavare a mano in acqua fredda



Non candeggiare



Non asciugare meccanicamente



Non stirare



Non lavare a secco

Pulire le parti in plastica periodicamente con un panno umido. Asciugare le parti in metallo, dopo un eventuale contatto con acqua, al fine di evitare il formarsi di ruggine.

## MANUTENZIONE

Lubrificare le parti mobili, in caso di necessità, con olio secco al silicone. Controllare periodicamente lo stato di usura delle ruote e tenerle pulite da polvere e sabbia. Assicurarsi che tutte le parti in plastica che scorrono sui tubi in metallo siano pulite da polvere, sporco e sabbia, al fine di evitare attriti che possono compromettere il corretto funzionamento del passeggino. Tenere il passeggino in un posto asciutto.

## ISTRUZIONI GENERALI

### MONTAGGIO RUOTE ANTERIORI

1. Procedere all'inserimento della ruota anteriore inserendola nell'apposito perno, fino a quando si sente il click di bloccaggio (fig. 1). Ripetere questa operazione per l'altra ruota.

ATTENZIONE: prima dell'uso accertarsi che le ruote siano fissate correttamente.

### APERTURA

ATTENZIONE: effettuare questa operazione facendo attenzione che il bambino ed eventuali altri bambini siano a debita distanza. Assicurarsi che in queste fasi le parti mobili del passeggino non vengano a contatto con il corpo del bambino.

2. Aprire il gancio di chiusura e spingere la parte anteriore del passeggino in avanti (fig. 2).

3. Spingere con il piede la crociera posteriore verso il basso (fig. 3). Assicurarsi che il passeggino sia aperto e bloccato correttamente.

ATTENZIONE: prima dell'uso assicurarsi che il passeggino sia bloccato in posizione aperta, verificando che la crociera posteriore sia effettivamente bloccata.

### UTILIZZO DELLE CINTURE DI SICUREZZA

Il passeggino è dotato di sistema di ritenuta a cinque punti di ancoraggio costituito da due spallacci, due asole di regolazione, una cintura girovita ed uno spartigambe con fibbia.

ATTENZIONE: per l'utilizzo con bambini dalla nascita fino a circa 6 mesi è necessario utilizzare gli spallacci facendoli prima passare attraverso le due asole di regolazione.

4. Regolare l'altezza degli spallacci facendoli passare, se necessario, nell'asola di regolazione come indicato in figura 4. Dopo aver adagiato il bambino nel passeggino, allacciare le cinture facendo passare prima le due forchette nell'asola degli spallacci (fig. 4A e 4B) e poi inserendole nella fibbia spartigambe (fig. 4C); regolare la lunghezza delle cinture facendole aderire alle spalle e al corpo del bambino. Per sganciare la cintura girovita,

premere e tirare le forchette laterali.

ATTENZIONE: per garantire la sicurezza del vostro bambino è indispensabile utilizzare sempre le cinture di sicurezza.

5. Per una maggiore sicurezza, il passeggino è dotato di anelli a "D" per consentire di agganciare una cintura di sicurezza aggiuntiva, conforme alla norma BS 6684. Gli anelli sono posizionati all'interno della seduta del passeggino sul lato destro e sinistro, come mostrato in figura 5.

### REGOLAZIONE SCHIENALE

Lo schienale è regolabile in 5 posizioni.

6. Fissare le due patelle tessili ai tubi posteriori tramite i due bottoni automatici come mostrato in figura 6.

7. Premendo il tasto posto sullo schienale del passeggino è possibile regolarne l'inclinazione; rilasciando il tasto, lo schienale si blocca nella posizione più vicina (fig. 7).

8. Per alzare lo schienale fino alla posizione desiderata, è sufficiente spingerlo verso l'alto (fig. 8).

ATTENZIONE: con il peso del bambino le operazioni possono risultare più difficoltose.

### REGOLAZIONE POGGIAGAMBE

Per un maggiore comfort del bambino, l'appoggiagambe del passeggino può essere regolato in 2 posizioni.

9. Premere contemporaneamente i due pulsanti laterali come mostrato in figura 9 per regolare l'appoggiagambe nella posizione desiderata.

### FRENI POSTERIORI

Le ruote posteriori sono dotate di freni gemellati che permettono di operare contemporaneamente su entrambe i gruppi ruote posteriori agendo su un solo pedale.

10. Per frenare il passeggino, premere verso il basso una delle due leve poste al centro dei gruppi ruote posteriori come mostrato in figura 10.

11. Per sbloccare il sistema frenante, spingere verso l'alto una delle due leve poste al centro dei gruppi ruote posteriori come mostrato in figura 11.

ATTENZIONE: Utilizzare sempre il freno quando si sosta. Non lasciare mai il passeggino su un piano inclinato con dentro il bambino, anche se il freno di stazionamento è inserito.

ATTENZIONE: dopo aver azionato la leva del freno assicurarsi che i freni siano correttamente innestati su entrambi i gruppi ruote posteriori.

### RUOTE ANTERIORI PIROETTANTI

Il passeggino è dotato di ruote anteriori piroettanti/fisse. Si consiglia di utilizzare le ruote fisse quando si percorrono terreni particolarmente accidentati. Le ruote in modalità piroettante, invece, sono consigliate per aumentare la manovrabilità del passeggino su fondo stradale normale.

12. Per rendere le ruote anteriori piroettanti, spingere verso l'alto la leva anteriore, come indicato in figura 12. Per rendere le ruote anteriori fisse, abbassare con il piede la leva. Indipendentemente dalla posizione in cui si trova la ruota, si bloccherà in posizione dritta.

ATTENZIONE: Entrambe le ruote devono essere sempre contemporaneamente bloccate o sbloccate.

### CAPOTTA ESTATE-INVERNO

13. Per fissare la capotta agganciare le clip di plastica in corrispondenza delle specifiche posizioni come mostrato in figura 13.

ATTENZIONE: L'operazione di fissaggio della capotta deve avvenire su entrambi i lati del passeggino. Verificare il corretto bloccaggio della stessa.

14. Aprire la capotta come mostrato in figura 14A e bloccarla agendo sui due compassi laterali (fig. 14B).

ATTENZIONE: se si vuole chiudere la capotta sbloccare sempre

prima i compassi laterali.

15. La capotta può essere trasformata in parasole estivo. La patella posteriore è rimovibile agendo sulla cerniera (fig. 15).

### CHIUSURA

ATTENZIONE: effettuare questa operazione facendo attenzione che il bambino ed eventuali altri bambini siano a debita distanza. Assicurarsi che in queste fasi le parti mobili del passeggino non vengano a contatto con il corpo del bambino. Prima della chiusura verificare anche che il cestello portaoggetti sia vuoto.

16. Se aperta, chiudere la capotta alzando i due compassi laterali (figura 16A) e tirando verso di sé la parte anteriore, come indicato in figura 16B.

17. Per chiudere il passeggino, tirare verso l'alto la crociera posteriore (fig. 17A) e sbloccare con il piede il pedale posto sul lato destro del passeggino (vedi figura 17B).

18. Per completare la chiusura spingere i manici in avanti (fig. 18).

19. A chiusura ultimata, il gancio posto sulla fiancata blocca automaticamente il passeggino in posizione chiusa (vedi fig. 19), evitando che si riapra involontariamente.

### SFODERABILITA'

Il passeggino è completamente sfoderabile.

20. Per rimuovere il tessile, sollevare l'appoggiagambe (fig. 20A). Successivamente sganciare le fibbie (fig. 20B) e i bottoni automatici posti sulla seduta (fig. 20C); sfilare la fodera facendo attenzione al passaggio della cintura di sicurezza.

21. Sganciare i bottoni automatici posti sui tubi posteriori del passeggino come indicato in figura 21A; sganciare il bottone automatico C e sfilare i due ganci D ed E posti sotto la patella tessile sulla fiancata del passeggino (fig. 21B). Infine sfilare la fodera dallo schienale tirandola verso l'alto.

Per rivestire il passeggino eseguire le operazioni di seguito descritte.

22. Calzare la fodera tessile sullo schienale del passeggino.

23. Fissare i due ganci D ed E ed agganciare il bottone automatico C indicati in figura 22.

24. Fissare le due patelle tessili ai tubi posteriori tramite i due bottoni automatici, come indicato in figura 23.

25. Agganciare i bottoni automatici (fig. 24A); infilare la fodera sull'appoggiagambe, agganciare le fibbie (fig. 24B-24C).

### ACCESSORI

ATTENZIONE: Gli accessori descritti di seguito possono non essere presenti su alcune versioni del prodotto.

Leggere attentamente le istruzioni relative agli accessori presenti nella configurazione da Voi acquistata.

### CESTELLO MULTIUSO

Il passeggino può essere dotato di cestello multiuso.

26. Fissare il cestello facendo passare le fettucce intorno ai tubi del passeggino e agganciando i bottoni automatici in corrispondenza delle posizioni indicate (fig. 25).

27. Il cestello può essere anche utilizzato dal genitore come pratico zaino, come illustrato in figura 26.

ATTENZIONE: quando non montato sul passeggino tenere questo accessorio lontano dalla portata dei bambini.

ATTENZIONE: non caricare il cestello con pesi superiori ai 3 Kg.

### MANTELLINA PARAPIOGGIA

Il passeggino può essere dotato di mantellina parapiovvia.

28. Per fissare la mantellina parapiovvia fate passare le fettucce intorno ai tubi del passeggino in corrispondenza delle posizioni indicate in figura 27.

A fine utilizzo, lasciare asciugare all'aria la mantellina (qualora si bagnasse) prima di ripiegare e riporre la mantellina.

ATTENZIONE: prestare particolare attenzione nell'utilizzo della mantellina parapiovvia.

ATTENZIONE: La mantellina parapiovvia non può essere utilizzata sul passeggino sprovvisto di capotta o di parasole, poiché può provocare il soffocamento del bambino. Quando la mantellina parapiovvia è montata sul passeggino, non lasciare mai lo stesso esposto al sole con dentro il bambino per evitare il rischio di surriscaldamento.

### SACCO CALDO

Alcune versioni possono essere dotate di sacco caldo ideale per climi freddi.

29. Posizionare il sacco caldo come illustrato in figura 28, agganciando i bottoni automatici nelle posizioni indicate.

30. La parte superiore del sacco caldo è dotata di confortevole cappuccio. Agire sul velcro per chiuderlo e aprirlo (fig. 29).

31. Il sacco caldo è dotato di asole per l'inserimento delle cinture di sicurezza quando lo si utilizza (fig. 30).

ATTENZIONE: utilizzare sempre il sacco caldo facendo passare le cinture di sicurezza nelle apposite asole.

### COPRIGAMBE

32. Il sacco caldo è trasformabile in coprigambe, agendo sulla cerniera (fig. 31) e togliendo la parte inferiore in pile.

33. Per agganciare l'accessorio coprigambe, fissare le clip facendo passare i lacci intorno ai tubi del passeggino in corrispondenza delle posizioni indicate in figura 32.

**Nota importante:** le immagini e le istruzioni contenute in questo libretto si riferiscono ad una versione del passeggino; alcune componenti ed alcune funzionalità qui descritte possono variare a seconda della versione da Voi acquistata.

### PER ULTERIORI INFORMAZIONI

Artsana S. P. A.  
Servizio Clienti  
Via Saldarini Catelli, 1  
22070 GRANDATE - Como - Italia  
Telefono: 800-188 898 - [www.chicco.com](http://www.chicco.com)

# F LITE WAY

## AVIS IMPORTANT

IMPORTANT: LIRE CES INSTRUCTIONS AVEC ATTENTION AVANT UTILISATION ET LES CONSERVER POUR LES BESOINS FUTURS. SI VOUS NE RESPECTIEZ PAS CES INSTRUCTIONS, LA SÉCURITÉ DE VOTRE ENFANT POURRAIT EN ÊTRE AFFECTÉE.

AVERTISSEMENT: AVANT L'EMPLOI, ENLEVER ET ÉLIMINER TOUS LES SACS EN PLASTIQUE ET ÉLÉMENTS ÉVENTUELS QUI FONT PARTIE DE L'EMBALLAGE DU PRODUIT ET LES PLACER HORS DE PORTÉE DES ENFANTS.

## AVERTISSEMENTS

- AVERTISSEMENT: IL EST AUSSI DE VOTRE RESPONSABILITÉ DE VEILLER À LA SÉCURITÉ DE VOTRE ENFANT!
- AVERTISSEMENT: toujours attacher les enfants avec le harnais de sécurité et ne jamais les laisser seuls sans surveillance.
- AVERTISSEMENT: pendant les opérations de réglage, tenir l'enfant éloignées des parties mobiles de la poussette.  
Cette poussette nécessite d'un entretien régulier. Surcharger la poussette, ne pas la fermer correctement et utiliser avec des accessoires non approuvés par le fabricant risque de l'endommager ou de la casser.
- AVERTISSEMENT: il peut être dangereux de laisser votre enfant sans surveillance.
- AVERTISSEMENT: avant assemblage, vérifier l'état du produit et de tous ses composants pour s'assurer qu'ils n'ont pas été endommagés dans le transport. Dans le cas contraire, ne pas utiliser le produit et le tenir hors de portée des enfants.
- Ce véhicule est conçu pour des enfants de 0 mois jusqu'à trois et jusqu'à 15 kg.
- Pour les enfants de la naissance à 6 mois environ, utiliser le dossier de la poussette en position complètement inclinée.
- AVERTISSEMENT: s'assurer que tous les dispositifs de verrouillage sont correctement enclenchés avant utilisation. S'assurer en particulier du blocage de la poussette en position ouverte en vérifiant que le croisillon arrière est effectivement bloqué.
- Ne pas mettre dans le panier de poids supérieur à 3 kg.
- Ne pas transporter plus d'un enfant à la fois.
- Ne pas monter sur la poussette d'accessoires, pièces de rechange ou composants non fournis ou non approuvés par le fabricant.
- AVERTISSEMENT: le fait d'accrocher au pousoir une charge influe sur la stabilité de la poussette.

- AVERTISSEMENT: utiliser l'entrejambe et le harnais de sécurité pour garantir la sécurité de l'enfant. Ne jamais utiliser l'entrejambe sans la ceinture de maintien.
- S'assurer que les utilisateurs de la poussette connaissent le fonctionnement exact de celle-ci.
- AVERTISSEMENT: pendant l'ouverture ou la fermeture de la poussette, s'assurer que l'enfant se trouve à bonne distance : ne pas fermer et ouvrir la poussette avec l'enfant dedans. Pendant les manipulations, s'assurer que les parties mobiles de la poussette n'entrent pas en contact avec le corps de l'enfant.
- Utiliser le système de freinage à chaque arrêt.
- AVERTISSEMENT: ne jamais laisser la poussette sur un plan incliné avec l'enfant dedans, même avec les freins serrés.
- Ne pas laisser d'autres enfants jouer sans surveillance près de la poussette ou grimper dessus.
- Pour éviter tout risque d'étranglement ne pas placer près de l'enfant ou lui donner d'objets munis de cordes.
- AVERTISSEMENT: ne pas utiliser la poussette sur les escaliers ou sur les escalators : il est possible d'en perdre le contrôle à tout moment. Faire attention, lorsque vous montez ou descendez une marche ou un trottoir.
- En cas d'exposition prolongée au soleil, attendre que la poussette refroidisse avant d'y mettre l'enfant. Une exposition prolongée au soleil peut provoquer des variations de couleurs des matériaux et des tissus.
- Ne pas utiliser le produit si des parties sont cassées, arrachées ou manquantes.
- AVERTISSEMENT: lorsque la poussette n'est pas utilisée, la ranger hors de portée des enfants.
- AVERTISSEMENT: ce produit n'est pas conçu pour courir ou pour patiner.
- Éviter tout contact de la poussette avec de l'eau salée pour empêcher la formation de rouille.
- Ne pas utiliser la poussette sur la plage.
- AVERTISSEMENT: ce produit doit être utilisé uniquement par un adulte.

## CONSEILS POUR LE NETTOYAGE ET L'ENTRETIEN

Ce produit a besoin d'un entretien régulier. Les opérations de nettoyage et d'entretien doivent être réalisées uniquement par un adulte.

## NETTOYAGE

La poussette est déhoussable (consulter le chapitre « Retirer l'assise ») Pour nettoyer les parties en tissu, consulter les éti-

quettes de lavage.

Nous indiquons ci-dessous les symboles de lavage et leur signification:



Laver à la main et à l'eau froide



Ne pas utiliser d'eau de javel ou autres agents oxydants



Ne pas utiliser de sèche-linge



Ne pas repasser



Ne pas laver à sec

Nettoyer régulièrement les parties en plastique avec un chiffon humide. Sécher les parties métalliques, après tout contact éventuel avec l'eau, pour éviter la formation de rouille.

## ENTRETIEN

En cas de besoin, lubrifier les parties mobiles à l'huile sèche de silicone. Contrôler régulièrement l'état d'usure des roues et en nettoyer la poussière et le sable. S'assurer que toutes les parties en plastique qui couissent le long des tubes métalliques ne soient pas couvertes de poussière, de saleté ou de sable pour empêcher que d'éventuels frottements ne compromettent le bon fonctionnement de la poussette. Ranger la poussette dans un endroit sec.

## INSTRUCTIONS GENERALES

### MONTAGE DES ROUES AVANT

1. Monter la roue avant en l'enfilant dans le pivot prévu à cet effet jusqu'au déclat de blocage (fig. 1). Recommencer pour l'autre roue.

AVERTISSEMENT: avant l'utilisation, s'assurer que les roues sont correctement fixées.

### OUVERTURE

AVERTISSEMENT: pendant cette opération, placer la poussette hors de portée des enfants.

Durant ces phases, s'assurer que les parties mobiles de la poussette n'entrent pas en contact avec le corps de l'enfant.

2. Détacher le crochet de fermeture et pousser la partie avant de la poussette vers l'avant (fig. 2).

3. Pousser avec le pied le croisillon arrière vers le bas (fig. 3).

S'assurer que la poussette est ouverte et correctement bloquée.

AVERTISSEMENT: avant d'utiliser la poussette, s'assurer qu'elle est correctement ouverte, en vérifiant que le mécanisme est effectivement verrouillé.

### UTILISATION DU HARNAIS DE SECURITE

La poussette est munie d'un système de retenue à cinq points d'ancrage constitué de deux sangles, de deux œillets de réglage, d'une ceinture abdominale et d'un entrejambe avec boucle.

AVERTISSEMENT: pour l'utilisation avec des enfants de la naissance à 6 mois, utiliser ce produit avec les sangles en les faisant d'abord passer par les deux œillets de réglage.

4. Régler la hauteur des sangles en les faisant passer au besoin à travers l'œillet de réglage (figure 4). Après avoir installé l'enfant dans la poussette, enfilez les 2 fourches dans l'œillet en plastique (fig. 4A et 4B) puis les enfilez dans la boucle de l'entrejambe (fig. 4C); régler la longueur des sangles en les faisant adhérer aux épaules et au corps de l'enfant. Pour décrocher la ceinture abdominale, appuyer simultanément sur les fourches latérales et tirer.

AVERTISSEMENT: pour garantir la sécurité de l'enfant, toujours

utiliser le harnais de sécurité.

5. Pour plus de sécurité, la poussette est munie d'anneaux en forme de "D" pour pouvoir accrocher une ceinture de sécurité supplémentaire conforme à la norme BS 6684. Les anneaux sont placés à l'intérieur de l'assise de la poussette, sur les côtés droit et gauche, comme dans la figure 5.

### REGLAGE DU DOSSIER

Le dossier est réglable sur 5 positions.

6. Fixer les deux rabats en tissu aux deux tubes arrière du châssis à l'aide des boutons à pression (figure 6).

7. Appuyer sur le bouton situé sur le dossier de la poussette pour régler l'inclinaison de la poussette; en relâchant le bouton, le dossier se bloque dans la position la plus proche (fig. 7).

8. Pour relever le dossier dans la position désirée, il suffit de le pousser vers le haut (fig. 8).

AVERTISSEMENT: le poids de l'enfant est susceptible de rendre ces opérations plus délicates.

### REGLAGE DU REPOSE-JAMBES

Pour améliorer le confort de l'enfant, il est possible de régler le repose-jambes de la poussette en 2 positions.

9. Appuyer simultanément sur les deux boutons latéraux (figure 9) pour régler le repose-jambes à la position désirée.

### FREINS ARRIERE

Les roues arrière sont munies de freins jumelés qui permettent de les actionner simultanément sur les deux roues arrière à l'aide d'une seule pédale.

10. Pour freiner la poussette, pousser vers le bas l'un des leviers situés derrière les roues arrière (figure 10).

11. Pour débloquer le système de freinage, tirer vers le haut l'un des deux leviers situés derrière les roues arrière (figure 11).

AVERTISSEMENT: toujours utiliser le frein à l'arrêt. Ne jamais laisser la poussette sur un plan incliné avec l'enfant dedans, même lorsque le frein est actionné.

AVERTISSEMENT: après avoir actionné le levier du frein, s'assurer que les freins sont correctement bloqués sur les roues arrière.

### ROUES AVANT PIVOTANTES

La poussette est munie de roues avant pivotantes ou fixes. Nous conseillons d'utiliser les roues fixes sur les terrains accidentés. Par contre, pour augmenter la maniabilité de la poussette sur route normale, nous conseillons d'utiliser les roues en mode pivotant.

12. Pour rendre les roues avant pivotantes, lever le levier avant (fig. 12). Pour rendre les roues avant fixes, baisser le levier avant avec le pied. Quelle que soit la position de la roue, elle se bloquera en position droite.

AVERTISSEMENT: les deux roues doivent toujours être bloquées ou débloquées ensemble.

### CAPOTE TRANSFORMABLE

13. Pour fixer la capote, accrocher les clips en plastique au niveau des positions indiquées dans la figure 13.

AVERTISSEMENT: Fixer la capote des deux côtés de la poussette. Vérifier si elle est correctement bloquée.

14. Ouvrir la capote comme indiqué dans la figure 14A et la fixer à l'aide des deux compas latéraux (fig. 14B).

AVERTISSEMENT: pour fermer la capote, toujours débloquer d'abord les compas latéraux.

15. Il est possible de transformer la capote en pare-soleil d'été. Le rabat arrière est amovible à l'aide de la fermeture éclair (fig. 15).

### PLIAGE DE LA POUSSETTE

AVERTISSEMENT: pendant le pliage, s'assurer que les enfants

se trouvent à bonne distance. Durant ces phases, s'assurer que les parties mobiles de la poussette n'entrent pas en contact avec le corps de l'enfant. Avant le pliage, s'assurer aussi que le panier porte-objets est vide.

16. Si la capote est ouverte, fermer la en levant les deux compas latéraux (figure 16A) et en tirant vers soi la partie avant (figure 16B).

17. Pour plier la poussette, tirer le croissillon arrière vers le haut (fig. 17A) et débloquer avec le pied la pédale située sur le côté droit de la poussette (figure 17B).

18. Enfin, pousser les poignées vers l'avant (fig. 18).

19. Une fois le pliage terminé, le crochet, situé sur le côté, bloque automatiquement la poussette en position pliée (fig. 19), ce qui l'empêche de s'ouvrir accidentellement.

### RETIRER L'ASSISE

La poussette est complètement déhoussable.

20. Pour enlever la housse, soulever le repose-jambes (fig. 20A). Décrocher ensuite les boucles (fig. 20B) et les boutons à pression qui se trouvent sur l'assise (fig. 20C) ; retirer le revêtement en faisant attention au passage de la ceinture de sécurité.

21. Décrocher les boutons à pression situés sur les tubes arrières de la poussette comme indiqué dans la figure 21A ; enlever le bouton à pression C et retirer les deux crochets D et E situés sous le rabat en tissu sur le côté de la poussette (fig. 21B). Pour finir, ôter le revêtement du dossier en le tirant vers le haut.

Pour remettre le hamac en place, procéder comme suit.

22. Enfiler le revêtement en tissu sur le dossier de la poussette.

23. Fixer les deux crochets D et E et accrocher le bouton à pression C comme indiqué dans la figure 22.

24. Fixer les deux rabats en tissu aux tubes arrière à l'aide des deux boutons à pression (figure 23).

25. Accrocher les boutons à pression (fig. 24A) ; enfiler le revêtement sur le repose-jambes, accrocher les boucles (fig. 24B-24C).

### ACCESSOIRES

AVERTISSEMENT: les accessoires décrits ci-dessous pourraient ne pas être présents sur certaines versions du produit.

Lire attentivement les instructions relatives aux accessoires fournis dans la configuration que vous achetez.

### PANIER PORTE-OBJETS

La poussette peut être équipée d'un panier porte-objets.

26. Fixer le panier porte-objets en passant les rubans autour des tubes de la poussette et en accrochant les boutons à pression au niveau des positions indiquées (fig. 25).

27. Il est aussi possible d'utiliser le panier porte-objets comme un sac à dos, comme illustré dans la figure 26.

AVERTISSEMENT: Lorsque cet accessoire n'est pas monté pas sur la poussette, ranger le hors de la portée des enfants.

AVERTISSEMENT: ne pas poser de poids de plus de 3 kg dans le panier.

### HABILLAGE PLUIE

La poussette peut être munie d'un habillage pluie.

28. Fixer l'habillage pluie en passant les rubans autour des tubes de la poussette au niveau des positions indiquées dans la figure 27.

L'utilisation terminée, laisser l'habillage pluie sécher à l'air libre (s'il est mouillé) avant de le plier et de le ranger.

AVERTISSEMENT: faire particulièrement attention en utilisant l'habillage pluie.

AVERTISSEMENT: Ne pas utiliser l'habillage pluie sur la poussette sans capote ou pare-soleil car cela pourrait créer un risque d'étouffement pour l'enfant. Si l'habillage pluie est monté sur la poussette, ne jamais la laisser exposée au soleil avec l'enfant dedans pour éviter tout risque de surchauffe.

### CHANCELIERE

Certaines versions peuvent être munies d'une chancelière, idéale pour les climats froids.

29. Mettre la chancelière en place comme illustré dans la figure 28 en accrochant les boutons à pression dans les positions indiquées.

30. Le haut de la chancelière possède une capuche confortable qui s'ouvre et se ferme à l'aide du velcro (fig. 29).

31. La chancelière est munie d'œilletons pour y enfiler les ceintures du harnais de sécurité durant l'utilisation (fig. 30).

AVERTISSEMENT: toujours utiliser la chancelière en passant les ceintures du harnais de sécurité à travers les œilletons prévus à cet effet.

### COUVRE-JAMBES

32. La chancelière se transforme en couvre-jambes en ouvrant la fermeture éclair et en enlevant la partie inférieure en polaire (fig. 31).

33. Pour accrocher l'accessoire couvre-jambes, fixer le clip en faisant passer les lacets autour des tubes de la poussette, au niveau des positions indiquées dans la figure 32.

**Note importante:** les images et instructions de cette notice d'emploi se réfèrent à une version spécifique de la poussette; certains éléments et fonctions décrits ici pourraient varier en fonction la version que vous avez achetée.

### POUR PLUS D'INFORMATIONS:

Chicco - Service Consommateurs  
CHICCO PUÉRICULTURE DE FRANCE

17-19 rue de la Métallurgie

93 200 SAINT DENIS

France Tél. N° indigo 08 20 87 00 41 (0,12euros ttc/min)

www.chicco.com

# D LITE WAY

## WICHTIGER HINWEIS

WICHTIG: LESEN SIE DIESE HINWEISE SORGFÄLTIG VOR DER BENUTZUNG UND BEWAHREN SIE SIE AUF.

WENN SIE DIESE HINWEISE NICHT BEACHTEN, KANN DIE SICHERHEIT IHRES KINDES BEEINTRÄCHTIGT WERDEN.

WARNUNG: VOR DEM GEBRAUCH EVENTUELLE POLYBEUTEL UND ALLE ELEMENTE, DIE TEIL DER PRODUKTVERPACKUNG SIND, ABNEHMEN UND ENTSORGEN SOWIE VON KINDERN FERNHALTEN.

## HINWEISE

- **WARNUNG:** DIE SICHERHEIT DES KINDES HÄNGT AUCH VON IHNEN AB!
- **WARNUNG:** Kinder müssen stets Sicherheitsgurte tragen und dürfen niemals unbeaufsichtigt gelassen werden.
- **WARNUNG:** Werden Einstellungen vorgenommen, muss das Kind von den beweglichen Teilen des Sportwagens fern gehalten werden. Dieser Sportwagen benötigt regelmäßige Pflege durch den Benutzer. Ein Überladen, nicht korrektes Schließen und die Verwendung nicht zugelassener Zubehörteile könnte den Sportwagen beschädigen.
- **WARNUNG:** Lassen Sie Ihr Kind nicht unbeaufsichtigt.
- **WARNUNG:** Vor dem Zusammenbau prüfen, ob das Produkt und seine Komponenten keine Transportschäden aufweisen. In diesem Fall darf das Produkt nicht mehr benutzt werden und muss von Kindern ferngehalten werden.
- Dieser Wagen ist für Kinder im Alter zwischen 0 Monaten und 36 Monaten und mit einem Gewicht bis 15 kg bestimmt.
- Für Kinder ab der Geburt bis ca. 6. Lebensmonat muss die Rückenlehne vollständig zurückgeklappt verwendet werden.
- **WARNUNG:** Vergewissern Sie sich vor Gebrauch, dass alle Verriegelungen geschlossen sind. Insbesondere vergewissern Sie sich, dass der Sportwagen in der geöffneten Position blockiert ist, wobei darauf zu achten ist, dass das hintere Kreuzgestänge korrekt blockiert ist.
- Der Einhängkorb darf nicht mit Lasten über 3 kg beladen werden.
- Der Sportwagen ist nur für 1 Kind ausgelegt. Ein zweites darf nicht gleichzeitig transportiert werden.
- Bringen Sie an dem Sportwagen keine Zubehörteile, Ersatzteile oder Komponenten an, die nicht vom Hersteller mitgeliefert oder genehmigt wurden.
- **WARNUNG:** Am Schieber befestigte Lasten beeinträchtigen die Standfestigkeit des Wagens.

- **WARNUNG:** Verwenden Sie den Schrittgurt immer in Verbindung mit dem Beckengurt.
- Vergewissern Sie sich, dass auch andere Benutzer über die richtige Funktion des Produkts Kenntnis haben.
- **WARNUNG:** Beim Öffnen, Verstellen oder Schließen vergewissern Sie sich, dass sich das Kind in entsprechender Entfernung befindet: Schließen und öffnen Sie den Sportwagen nicht mit dem Kind darin. Vergewissern Sie sich, dass die beweglichen Teile des Sportwagens dabei nicht mit dem Körper des Kindes in Berührung kommen.
- Benutzen Sie stets die Bremsvorrichtung, wenn Sie den Sportwagen abstellen.
- **WARNUNG:** Lassen Sie den Sportwagen niemals mit dem Kind darin auf einer schrägen Fläche stehen, selbst wenn die Bremsen angezogen sind.
- Lassen Sie nicht zu, dass Kinder unbeaufsichtigt in der Nähe des Sportwagens spielen oder sich an diesem hochziehen.
- Geben Sie dem Kind keine Gegenstände mit Kordeln und legen Sie diese auch nicht in seine Nähe, um eine Erdrasselungsgefahr zu vermeiden.  
**WARNUNG:** Den Sportwagen nicht auf Treppen oder Rolltreppen benutzen: Sie könnten die Kontrolle verlieren. Beim Hinauf- und Hinuntergehen von Stufen oder Bürgersteigen Acht geben.
- Falls der Sportwagen länger in der Sonne stand, vergewissern Sie sich bitte, bevor Sie Ihr Kind in den Sportwagen setzen, dass kein Teil überhitzt ist: Lassen Sie bitte das Produkt abkühlen. Das lange Aussetzen an der Sonne kann Farbveränderungen bei Materialien und Stoffen verursachen.
- Benutzen Sie das Produkt nicht mehr, wenn Teile davon gebrochen, abgerissen oder verloren gegangen sind.
- **WARNUNG:** Wird der Sportwagen nicht verwendet, muss er von Kindern ferngehalten werden.
- **WARNUNG:** Dieses Erzeugnis ist nicht geeignet zum Joggen oder Skaten.
- Vermeiden Sie den Kontakt des Sportwagens mit Salzwasser, damit sich kein Rost bildet.
- Der Sportwagen sollte nicht am Strand verwendet werden.
- **WARNUNG:** Dieses Produkt darf ausschließlich von Erwachsenen benutzt werden.

## TIPPS FÜR DIE PFLEGE

Dieses Produkt benötigt regelmäßige Wartung.

Die Reinigungs- und Wartungsarbeiten dürfen nur von einem Erwachsenen durchgeführt werden.

## REINIGUNG

Der Bezug des Sportwagens ist abziehbar (siehe Kapitel „Abziehbarkeit“).

Beachten Sie bitte für die Reinigung der Stoffteile die Angabe auf den Pflegeetiketts.

Nachstehend sind die Reinigungssymbole und ihre entsprechende Bedeutung aufgeführt:



Handwäsche in kaltem Wasser



Keine Chlorbleiche verwenden



Nicht im Trockner trocknen



Nicht bügeln



Nicht trocken reinigen

Reinigen Sie die Kunststoffteile regelmäßig mit einem feuchten Tuch.

Trocknen Sie die Teile aus Metall nach eventuellem Kontakt mit Wasser ab, um Rostbildung zu vermeiden.

## WARTUNG

Die beweglichen Teile sollten, wenn notwendig, mit trockenem Silikonöl geschmiert werden. Kontrollieren Sie regelmäßig den Zustand der Räder und säubern Sie diese bitte, wenn sie staubig oder sandig sind. Vergewissern Sie sich, dass alle Kunststoffteile, die auf den Metallrohren gleiten, frei von Staub, Schmutz und Sand sind, um eine Reibung zu vermeiden, die das korrekte Funktionieren des Sportwagens beeinträchtigen könnten. Den Sportwagen an einem trockenen Ort aufbewahren.

## ALLGEMEINE GEBRAUCHSANLEITUNG

### MONTAGE DER VORDERRÄDER

1. Setzen Sie das Vorderrad in den entsprechenden Zapfen ein, bis dieser mit einem Klick hörbar einrastet (Abb. 1). Wiederholen Sie diesen Arbeitsvorgang für das andere Rad.

WARNUNG: Vergewissern Sie sich vor dem Gebrauch, dass die Räder korrekt befestigt sind.

### ÖFFNUNG

WARNUNG: Achten Sie bei der Ausführung dieses Arbeitsvorgangs darauf, dass das Kind und eventuelle andere Kinder sich in entsprechender Entfernung aufhalten.

Vergewissern Sie sich, dass die beweglichen Teile des Sportwagens während dieser Phasen nicht mit dem Körper des Kindes in Kontakt kommen.

2. Öffnen Sie den Verschlusshaken und drücken Sie den vorderen Teil des Sportwagens nach vorn (Abb. 2).

3. Drücken Sie das Kreuzgestänge mit dem Fuß nach unten (Abb. 3).

Vergewissern Sie sich, dass der Sportwagen geöffnet und korrekt blockiert ist.

WARNUNG: Vergewissern Sie sich vor dem Gebrauch, dass der Sportwagen in geöffneter Position blockiert ist und prüfen Sie, ob das Kreuzgestänge effektiv blockiert ist.

### VERWENDUNG DER SICHERHEITSGURTE

Der Sportwagen ist mit einem 5-Punkt-Rückhaltesystem ausgestattet, das aus zwei Schultergurten mit zwei Verstellschlitzen, einem Beckengurt und einem Mittelsteg mit Gurtschloss besteht.

WARNUNG: Für die Verwendung bei Kindern ab der Geburt bis zu ca. 6 Monaten müssen die Schultergurte benutzt werden,

wobei diese zuerst durch die beiden Verstellschlitze gezogen werden.

4. Die Höhe der Schultergurte verstellen Sie, wenn erforderlich, indem diese durch den Verstellschlitz gezogen werden, wie in Abbildung 4 gezeigt. Nachdem Sie das Kind in den Sportwagen gesetzt haben, schließen Sie die Sicherheitsgurte, indem Sie zuerst die zwei Gabeln durch den Schlitz der Schultergurte ziehen (Abb. 4A und 4B) und sie dann in das Gurtschloss des Mittelstegs einrasten (Abb. 4C). Stellen Sie nun die Gurtlänge ein und beachten Sie dabei, dass die Gurte den Schultern und dem Körper des Kindes anliegen.

Zum Öffnen des Beckengurtes die seitlichen Gabeln drücken und herausziehen.

WARNUNG: Damit die Sicherheit Ihres Kindes nicht beeinträchtigt wird, müssen stets die Sicherheitsgurte verwendet werden.

5. Für eine größere Sicherheit ist der Sportwagen mit Ringen in „D“-Form versehen, damit ein zusätzlicher Sicherheitsgurt konform zur Norm BS 6684 angebracht werden kann. Die Ringe befinden sich im Sitzinneren des Sportwagens auf der rechten und linken Seite, wie in Abb. 5 gezeigt.

### EINSTELLUNG DER RÜCKENLEHNE

Die Rückenlehne kann in 5 Positionen eingestellt werden.

6. Befestigen Sie die beiden Stoffteile durch die beiden Druckknöpfe an den Hinterrädern, wie in Abbildung 6 gezeigt.

7. Durch Drücken der Taste an der Rückenlehne des Sportwagens kann die Neigung eingestellt werden; wird die Taste losgelassen, blockiert sich die Rückenlehne in der nächstliegenden Position. (Abb. 7).

8. Um die Rückenlehne bis in die gewünschte Position anzuheben, genügt es, sie nach oben zu stellen (Abb. 8).

WARNUNG: Durch das Gewicht des Kindes können diese Arbeitsvorgänge erschwert werden.

### EINSTELLEN DER FUSSSTÜTZE

Für einen größeren Komfort des Kindes kann die Fußstütze des Sportwagens in 2 Positionen eingestellt werden.

9. Drücken Sie gleichzeitig die beiden seitlichen Tasten, wie in Abbildung 9 gezeigt, um die Fußstütze in der gewünschten Position einzustellen.

### HINTERRADBREMSEN

Die Hinterräder sind mit Zwillingsbremsen versehen, durch die gleichzeitig beiden Hinterradgruppen durch ein einziges Pedal betätigt werden können.

10. Zum Bremsen des Sportwagens einen der beiden Hebel in der Mitte der Hinterradgruppen nach unten drücken, wie in Abbildung 10 gezeigt.

11. Zum Lösen des Bremssystems einen der beiden Hebel in der Mitte der Hinterradgruppen nach oben drücken, wie in Abb. 11 gezeigt.

WARNUNG: Verwenden Sie stets die Bremse, wenn Sie anhalten. Lassen Sie den Sportwagen niemals mit dem Kind darin auf einer schrägen Fläche stehen, selbst wenn die Feststellbremse angezogen ist.

WARNUNG: Vergewissern Sie sich nach dem Anziehen des Bremshebels, dass die Bremsen korrekt an beiden Hinterradgruppen angezogen sind.

### SCHWENKBARE VORDERRÄDER

Der Sportwagen hat schwenk- und fixierbare Vorderräder. Es wird empfohlen, die fixierten Räder zu verwenden, wenn Sie auf besonders unebenem Gelände fahren. Die schwenkbaren Räder werden stattdessen zur besseren Beweglichkeit des Sportwagens auf glattem Boden empfohlen.

12. Damit sich die Vorderräder frei drehen können, den vorderen Hebel nach oben drücken, wie in Abbildung 12 gezeigt. Zum Fixieren der Vorderräder den Hebel mit dem Fuß senken. Unabhängig von der Position, in der sich das Rad befindet, wird es in gerader Stellung blockiert.

**WARNUNG:** Beide Räder müssen stets gleichzeitig in Schwenk- oder Fixposition sein.

### SOMMER-/WINTERVERDECK

13. Zur Befestigung des Verdeckes die Kunststoffclips an den entsprechenden Stellen einhaken, wie in Abbildung 13 gezeigt.

**WARNUNG:** Die Befestigung des Verdeckes muss auf beiden Seiten des Sportwagens erfolgen. Prüfen Sie, ob es korrekt blockiert ist.

14. Öffnen Sie das Verdeck, wie in Abbildung 14A gezeigt und blockieren Sie es durch die beiden seitlichen Spanner (Abb. 14B).

**WARNUNG:** Wenn Sie das Verdeck schließen möchten, lösen Sie vorher stets die seitlichen Spanner.

15. Das Verdeck kann in ein Sonnendach verwandelt werden. Das hintere Stoffteil kann durch den Reißverschluss abgenommen werden (Abb. 15).

### SCHLIESSEN

**WARNUNG:** Achten Sie bei der Ausführung dieses Arbeitsvorgangs darauf, dass das Kind und eventuelle andere Kinder sich in entsprechender Entfernung aufhalten.

Vergewissern Sie sich, dass dabei die beweglichen Teile des Sportwagens nicht mit dem Körper des Kindes in Berührung kommen. Prüfen Sie vor dem Schließen auch, ob der Einhängerkorb leer ist.

16. Ist das Verdeck geöffnet, schließen Sie es durch Anheben der beiden seitlichen Spanner (Abbildung 16A) und ziehen Sie den vorderen Teil zu sich heran, wie in Abbildung 16B gezeigt.

17. Zum Schließen des Sportwagens ziehen Sie das hintere Kreuzgestänge nach oben (Abb. 17A) und lösen mit dem Fuß das Pedal an der rechten Seite des Sportwagens (siehe Abbildung 17B).

18. Um das Schließen zu komplettieren, drücken Sie die Schieber nach vorn (Abb. 18).

19. Nach erfolgter Schließung blockiert der Haken an der Seite automatisch den Sportwagen in geschlossener Position (siehe Abb. 19), wodurch ein ungewolltes Öffnen verhindert wird.

### ABZIEHBARKEIT

Der Sportwagen ist vollständig abziehbar.

20. Zum Abziehen des Bezugs die Fußstütze anheben (Abb. 20A). Anschließend die Gurtschlösser (Abb. 20B) und die Druckknöpfe an der Sitzfläche (Abb. 20C) öffnen; den Bezug abziehen und dabei auf das Durchziehen des Sicherheitsgurtes achten.

21. Die Druckknöpfe an den hinteren Rohren des Sportwagens öffnen, wie in Abbildung 21A gezeigt; den Druckknopf C öffnen und die beiden Haken D und E unter dem Stoffteil an der Seite des Sportwagens herausziehen (Abb. 21B). Zum Schluss den Bezug der Rückenlehne durch Ziehen nach oben abnehmen. Zum Beziehen des Sportwagens die nachstehend beschriebenen Arbeitsvorgänge durchführen.

22. Den Stoffbezug über die Rückenlehne des Sportwagens ziehen.

23. Die zwei Haken D und E befestigen und den Druckknopf C schließen, wie in Abbildung 22 gezeigt.

24. Die beiden Stoffteile durch die zwei Druckknöpfe an den Hinterrädern befestigen, wie in Abbildung 23 gezeigt.

25. Die Druckknöpfe schließen (Abb. 24A); den Bezug über die Fußstütze ziehen, die beiden Gurtschlösser befestigen (Abb. 24B -24C).

### ZUBEHÖR

**WARNUNG:** Die nachstehend beschriebenen Zubehörteile

können bei einigen Produktausführungen fehlen.

Lesen Sie bitte sorgfältig die Anweisungen für die Zubehörteile in der von Ihnen gekauften Ausführung.

### MEHRZWECKKORB

Der Sportwagen ist mit einem Mehrzweckkorb ausgestattet.

26. Befestigen Sie den Korb, indem Sie die Bänder um die Rohre des Sportwagens legen und die Druckknöpfe in Höhe der angegebenen Positionen schließen (Abb. 25).

27. Der Korb kann auch von den Eltern als praktischer Rucksack verwendet werden, wie in Abbildung 26 gezeigt.

**WARNUNG:** Dieses Zubehörteil von Kindern fern halten, wenn es nicht an dem Sportwagen montiert ist.

**WARNUNG:** Beladen Sie den Korb höchstens mit 3 kg Gewicht.

### REGENSCHUTZ

Der Sportwagen kann mit einem Regenschutz ausgestattet sein.

28. Zur Befestigung des Regenschutzes legen Sie die Bänder in Höhe der in Abbildung 27 angegebenen Positionen um die Rohre des Sportwagens.

Lassen Sie nach Gebrauch den Regenschutz (falls er nass geworden sein sollte) an der Luft trocknen, bevor er zusammengefaltet und weggelegt wird.

**WARNUNG:** Besondere Aufmerksamkeit bei Verwendung des Regenschutzes walten lassen.

**WARNUNG:** Der Regenschutz darf niemals ohne Verdeck oder Sonnendach am Sportwagen verwendet werden, da das Kind erstickern könnte. Wenn der Regenschutz an dem Sportwagen befestigt ist, niemals den Sportwagen mit dem Kind darin in der Sonne stehen lassen, um das Risiko einer Überhitzung zu vermeiden.

### FUSSSACK

Einige Modellausführungen können einen Fußsack haben.

29. Positionieren Sie den Fußsack, wie in Abbildung 28 gezeigt, und schließen Sie die Druckknöpfe in den angegebenen Positionen.

30. Der obere Teil des Fußsacks verfügt über eine bequeme Kapuze, die durch den Klettverschluss geöffnet und geschlossen werden kann (Abb. 29).

31. Wenn der Fußsack verwendet wird, müssen die Sicherheitsgurte stets durch die Ösen gezogen werden (Abb. 30).

**WARNUNG:** Wenn der Fußsack verwendet wird, achten Sie stets darauf, dass die Sicherheitsgurte durch die Schlitzlöcher gezogen sind, so dass das Kind stets angeschnallt wird.

### FUSSDECKE

32. Der Fußsack kann in eine Fußdecke verwandelt werden, indem man durch den Reißverschluss den unteren Teil aus Vlies abnimmt (Abb. 31).

33. Zum Anbringen der Fußdecke befestigen Sie die Clips, indem Sie die Schlingen in Höhe der in Abbildung 32 gezeigten Positionen um die Rohre des Sportwagens legen.

**Wichtiger Hinweis:** Die in diesem Heft enthaltenen Bilder und Anweisungen beziehen sich auf eine Produktversion des Sportwagens. Einige hier beschriebene Komponenten, Zubehör und Funktionen können je nach der von Ihnen gekauften Version variieren.

### FÜR WEITERE INFORMATIONEN:

Chicco Babyausstattung GmbH  
Postfach 2086 - 63120 Dietzenbach  
Service-Tel.-Nr.: 08000 24 42 26  
Website: [www.chicco.com](http://www.chicco.com)





## IMPORTANT WARNING

IMPORTANT: READ THESE INSTRUCTIONS CAREFULLY BEFORE USE AND KEEP THEM FOR FUTURE REFERENCE. YOUR CHILD'S SAFETY MAY BE AFFECTED IF YOU DO NOT FOLLOW THESE INSTRUCTIONS.

WARNING: BEFORE USE, REMOVE AND DISPOSE OF ALL PLASTIC BAGS AND PACKAGING MATERIALS AND KEEP THEM OUT OF REACH OF CHILDREN.

## WARNINGS

- WARNING: It may be dangerous to leave your child unattended.
- WARNING: A CHILD'S SAFETY IS YOUR RESPONSIBILITY.
- WARNING: Children should be harnessed in at all times and should never be left unattended.
- WARNING: The child should be clear of moving parts while making adjustments.  
This vehicle requires regular maintenance by the user. Overloading, incorrect folding and the use of non-approved accessories may damage or break.
- WARNING: before assembly, check that the product and all of its components have not been damaged during transportation. Should any part be damaged do not use, and keep out of reach of children.
- WARNING: This vehicle is intended for use for children aged between 0 and 36 months of age and up to weighing up to 15 kg.
- It is recommended that the backrest should be used in its most reclined position for children from birth to 6 months of age.
- WARNING: Ensure that all the locking devices are engaged before use. In particular, ensure that the stroller is locked in the open position, by checking that the rear locking device is effectively locked.
- Do not overload the storage basket. Maximum weight 3 kg.
- Do not carry more than one child at a time.
- Do not use accessories, spare parts, or any component not supplied or approved by the manufacturer, as they may make the stroller unsafe.
- WARNING: Any load attached to the handle affects the stability of the pushchair.
- WARNING: the use of the crotch strap and safety harness is necessary to guarantee the safety of your child. Always use the crotch strap in combination with the waist belt.

- Ensure that the person using the stroller knows how to use it safely.
- WARNING: when opening or closing the stroller, ensure that your child is at a safe distance. Do not attempt to open or close the stroller with a child on board. Ensure that during these operations, the movable parts of the stroller do not come into contact with your child.
- Always apply the brakes whenever the stroller is stationary.
- WARNING: never leave the stroller on a sloped surface with a child on board, even with the brakes applied.
- Do not let other children play unattended close to the stroller or climb on it.
- To prevent the risk of choking, do not give to your child, or place near it, any objects with strings.  
WARNING: Do not use the stroller on stairs or elevators: it could cause the loss of control of the stroller. Pay special attention when manoeuvring the stroller up or down pavements or a step.
- If the stroller is left exposed to direct sunlight for a long time, allow it to cool before placing your child in it. Prolonged exposure to direct sunlight may cause the materials and fabric to fade.
- Do not use the product if some of its parts are broken, torn or missing.
- WARNING: When it is not used, the stroller must be kept away from the reach of children.
- WARNING: This product is not suitable for running or skating.
- Prevent the stroller from coming into contact with salt water. It may cause the formation of rust.
- Do not use the stroller on the beach.
- WARNING: This product must only be pushed by an adult.

## CLEANING AND MAINTENANCE

The cleaning and maintenance of this product must be carried out on a regular basis by the user. The cleaning and maintenance of the stroller must only be carried out by an adult.

## CLEANING

The cover can be removed (please refer to the section "How to Remove the Fabric Cover").

Please refer to the care labels for instructions on how to clean the fabric parts. Below are the cleaning symbols and their meanings:



Wash by hand in cold water.



Do not bleach.



Do not tumble dry.



Do not iron.



Do not dry clean.

Periodically wipe clean plastic parts with a soft damp cloth. Always dry the metal parts to prevent the formation of rust if the stroller has come into contact with water.

## MAINTENANCE

Lubricate the moving parts only if necessary, with a light application of a silicone based lubricant. Regularly check the condition of the wheels and, keep them clean of dust and sand. To avoid friction that may prevent the correct operation of the stroller, ensure that all the movable plastic parts placed along the metal frame are clean of dust, dirt or sand. Keep the stroller in a dry place.

## GENERAL INSTRUCTIONS

### HOW TO ASSEMBLE THE FRONT WHEELS

1. Assemble the front wheel, inserting it into the appropriate joint. A click will be heard, indicating that it is locked correctly into position (diag. 1). Repeat this operation with the other wheel.

**WARNING:** Before use, ensure that the wheels are safely locked into position.

### HOW TO OPEN THE STROLLER

**WARNING:** When opening the stroller, ensure that your child, or other children, are at a safe distance.

Ensure that during these operations, the movable parts of the stroller do not come into contact with your child.

2. Release the closing device and push the front part of the stroller forward (diag. 2).

3. Push the rear primary locking mechanism downward with your foot (diag. 3). Ensure that the stroller is open and locked in the correct position.

**WARNING:** Before use, ensure that the stroller is locked in the open position, by checking that the locking mechanism, at the rear of the stroller, is effectively locked.

### HOW TO USE THE SAFETY HARNESS

This stroller has a five-point safety harness featuring two shoulder straps, two adjustment holes, a waist strap and a crotch strap with buckle.

**WARNING:** When using the safety harness with children from birth up to approximately 6 months of age, it is necessary to first fit the shoulder straps through the two adjustment holes.

4. If necessary, adjust the height of the shoulder straps, inserting them into the adjustment hole, as shown in diagram 4. After sitting your child in the stroller, fasten the safety harness, first inserting the two prongs into the hole located on the shoulder straps (diag. 4A and 4B) and then into the buckle of the crotch strap (diag. 4C). Adjust the length of the straps, ensuring that they adhere to the child's shoulders and body correctly. To unfasten the waist strap, press and pull the side prongs.

**WARNING:** Children should be harnessed in at all times. To ensure your child's safety, it is necessary to always use the safety harness.

5. For extra safety, "D" rings are provided for the attachment of a separate safety harness approved to BS6684. They are

located inside the seat on the left and right, see diagram 5 above.

### HOW TO ADJUST THE BACKREST

The backrest can be adjusted to 5 positions.

6. Fit the two fabric panels to the rear tubes by fastening the two press studs, as shown in diagram 6.

7. To adjust the inclination of the backrest, press the button located on the backrest. Release the button to lock the backrest in the nearest position (diag. 7).

8. To raise the backrest to the desired position, simply push it in an upward direction (diag. 8).

**WARNING:** The child's weight can make these operations more difficult.

### HOW TO ADJUST THE LEG REST

The stroller's leg rest can be adjusted to 2 positions to offer extra comfort to your child.

9. Press simultaneously the two side buttons, as shown in diagram 9, to adjust the leg rest to the desired position.

### REAR BRAKES

The rear wheels have linked brakes, which can be applied simultaneously to the two rear wheel units by using only one pedal.

10. To apply the brakes, push one of the two levers located at the centre of the rear wheel units in a downward direction, as shown in diagram 10.

11. To unlock the braking system, push one of the two levers located at the centre of the rear wheel units in an upward direction, as shown in diagram 11.

**WARNING:** Always apply the brakes whenever the stroller is stationary. Never leave the stroller on a sloped surface, with a child onboard, even with the brakes applied.

**WARNING:** After operating the brake lever, ensure that the brakes have been correctly applied to both of the rear wheel units.

### FRONT SWIVEL WHEELS

The stroller has front swivel/ fixed wheels.

It is recommended to use the wheels in the fixed mode when manoeuvring the stroller on particularly uneven surfaces. The use of the wheels in the swivel mode is recommended to increase the manoeuvrability of the stroller on a normal road surface.

12. To use the front wheels in the swivel mode, push the front lever in an upward direction with your foot, as shown in diagram 12. To use the front wheels in the fixed mode, lower the lever with the foot. The wheel will lock in the straight position, regardless of its previous position.

**WARNING:** Both wheels must always be locked or unlocked at the same time.

### SUMMER/WINTER HOOD

13. To fit the hood, fasten the plastic clip in the appropriate positions, as shown in diagram 13.

**WARNING:** the hood must be fixed on both sides of the stroller. Ensure that the hood is correctly secured into position.

14. Open the hood as shown in diagram 14A, and lock it by pressing the two side calliper shaped mechanisms (diag. 14B). **WARNING:** If you wish to close the hood, always unlock the two side calliper shaped mechanisms.

15. The hood can become a summer sun-canopy. The rear panel may be removed by unfastening the zip (diag. 15).

### HOW TO CLOSE THE STROLLER

**WARNING:** When closing the stroller, ensure that your child, or other children, are kept at a safe distance. Ensure that during

these operations the moveable parts of the stroller do not come into contact with your child. Before closing the stroller, ensure that the storage basket is empty.

16. If it is open, fold the hood, raising the two side calliper shaped mechanisms (diagram 16A) and pulling the front part towards you, as shown in diagram 16B.

17. To close the stroller, pull the rear locking mechanism in an upward direction (diag. 17A), and unlock the pedal, located on the right side of the stroller, with your foot (see diag. 17B).

18. To close the stroller completely, push the handles forward (diag. 18).

19. When the stroller is closed, the locking device located on the side of the stroller will automatically lock it in the close position (see diag. 19), therefore preventing any accidental opening of the stroller.

### HOW TO REMOVE THE FABRIC COVER

The fabric cover of the stroller can be removed.

20. To remove the fabric cover, raise the leg rest (diag. 20A). Unfasten the buckles (diag. 20B) and the press studs located on the seat (diag. 20C); remove the fabric cover, taking care to slide the safety harness through the appropriate hole.

21. Unfasten the press studs located on the rear tubes of the stroller, as shown in diagram 21A. Unfasten the press stud C and remove the two hooks D and E, located under the fabric panel on the side of the stroller (diag. 21B). Lastly, remove the fabric cover from the backrest, pulling it in an upward direction.

To fit the fabric cover to the stroller, carry out the following operations.

22. Fit the fabric cover on the backrest of the stroller.

23. Fasten the two hooks, D and E, and the press stud C, as shown in diagram 22.

24. Fix the two fabric panels to the rear tubes with the press studs, as shown in diagram 23.

25. Fasten the press studs (diag. 24A). Fit the fabric cover to the leg rest, then fasten the buckles (diag. 24B -24C).

### ACCESSORIES

**WARNING:** The accessories described below may not be available for some versions of this product.

Please read carefully the instructions on the accessories available for the model purchased.

### STORAGE BASKET

The stroller may come with a storage basket.

26. Fit the storage basket, sliding the straps around the tubes of the stroller and fastening the press studs in the positions shown in diag. 25.

27. The storage basket can also be used by the parents as a practical rucksack, as shown in diagram 26.

**WARNING:** When the storage basket is not fitted to the stroller, keep it out of reach of children.

**Warning:** Do not overload the storage basket. Maximum weight 3 Kg.

### RAIN COVER

The stroller may come with a rain cover.

28. To fit the rain cover, fasten the straps around the stroller's frame, in the positions shown in diagram 27. After use, if the rain cover is wet, let it dry in the air before folding the rain cover to store it.

**WARNING:** Be extremely careful when using the rain cover.

**WARNING:** Do not use the rain cover if the stroller is not fitted with the hood or sun canopy to prevent the risk of suffocation. To prevent the risk of suffocation, never leave the stroller under the sun with the rain cover fitted to it.

### FLEECE FOOTMUFF

Some versions have a fleece footmuff, which is ideal in cold weather. 29. Fit the fleece footmuff as shown in diagram 28, fastening the press studs in the positions shown.

30. The upper part of the fleece footmuff has a comfortable hood, that can be opened and closed with the velcro (diag. 29).

31. The footmuff has holes that allow you to slide through the safety harness when you use the footmuff (diag. 30).

**WARNING:** Always use the fleece footmuff with the safety harness inserted through the appropriate holes.

### LEGCOVER

32. The footmuff can be used as a legcover by opening the zip and removing the lower part in fleece (diag. 31).

33. To fit the legcover, fasten the clips, fastening the straps around the stroller's tubes, in the positions shown in diagram 32.

**Important Note:** The pictures and instructions contained in the booklet refer to the complete stroller model. Some of the components and functions described here may vary according to the model purchased.

### FOR FURTHER INFORMATION, PLEASE CONTACT:

Chicco UK Ltd  
Prospect Close  
Lowmoor Road Business Park  
Kirkby in Ashfield - Nottinghamshire NG17 7LF  
Customer Services Helpline Tel: 01623 750870  
(office hours only) - Website:www.chicco.com

# E LITE WAY

## AVISO IMPORTANTE

IMPORTANTE: ANTES DEL USO LEA ATENTAMENTE ESTE MANUAL DE INSTRUCCIONES PARA EVITAR PELIGROS Y CONSERVELO PARA FUTURAS CONSULTAS.

ATENCIÓN: ANTES DEL USO QUITAR Y ELIMINAR LAS BOLSAS DE PLÁSTICO Y TODOS LOS ELEMENTOS QUE FORMEN PARTE DE LA CAJA DEL PRODUCTO Y MANTENERLOS FUERA DEL ALCANCE DE LOS NIÑOS.

## ADVERTENCIAS

- **ATENCIÓN: LA SEGURIDAD DEL NIÑO DEPENDE DE TI!**
- **ATENCIÓN:** Es necesario abrocharle siempre al niño los cinturones de seguridad y no dejarlo nunca sin vigilancia.
- **ATENCIÓN:** durante las operaciones de regulación, mantener al niño alejado de las partes móviles de la silla de paseo.  
Esta silla de paseo necesita mantenimiento periódico por parte del usuario.  
Sobrecargar la silla de paseo, no cerrarla correctamente y utilizar accesorios no aprobados podría dañarla o romperla.
- **ATENCIÓN:** dejar al niño sin vigilancia puede resultar peligroso.
- **ATENCIÓN:** antes del montaje verificar que el producto y todos sus componentes no presenten daños o desperfectos debidos al transporte, en ese caso no utilizar el producto y mantenerlo fuera del alcance de los niños.
- El uso de la silla de paseo está permitido para bebés de edades comprendidas entre el nacimiento y los 36 meses, hasta un máximo de 15 kg. de peso.
- Cuando se usa con bebés desde el nacimiento hasta aproximadamente 6 meses de edad, el respaldo debe colocarse en posición completamente reclinada.
- **ATENCIÓN:** antes del uso asegurarse de que todos los mecanismos de seguridad estén correctamente introducidos y especialmente de que la silla de paseo esté bloqueada en posición abierta, verificando que la estructura posterior en forma de cruz esté efectivamente bloqueada.
- No cargar el cestillo con pesos superiores a 3 kg.
- No transportar a más de un bebé a la vez.
- No añadir a la silla de paseo accesorios, piezas de repuesto ni componentes que no hayan sido suministrados o aprobados por el fabricante.

- **ATENCIÓN:** enganchar bolsas o pesos a los manillares podría comprometer la estabilidad de la silla de paseo.
- **ATENCIÓN:** la utilización del separapiernas y del cinturón de seguridad es indispensable para garantizar la máxima seguridad del bebé. Utilizar siempre los cinturones de seguridad y el separapiernas al mismo tiempo.
- Asegúrese de que los usuarios de la silla de paseo conozcan perfectamente el funcionamiento de la misma.  
**ATENCIÓN:** durante las operaciones de apertura y cierre, asegúrese de que el bebé se encuentre a la debida distancia: no realizar las operaciones de cierre y apertura de la silla de paseo con el bebé dentro. Durante las operaciones de regulación asegúrese de que las partes móviles de la silla de paseo no estén en contacto con el cuerpo del bebé.
- Utilice el dispositivo de freno cada vez que se detenga.
- **ATENCIÓN:** no deje nunca la silla de paseo en una superficie inclinada con el bebé dentro, ni siquiera con los frenos accionados.
- No dejar que otros niños jueguen sin vigilancia cerca de la silla o suban por ella.  
Para evitar riesgos de asfixia, no darle al bebé objetos con cordones, ni dejarlos a su alcance.  
**ATENCIÓN:** no utilice la silla de paseo en escaleras tradicionales o mecánicas: podría perder el control de la misma. Preste especial atención cuando suba o baje un escalón o la acera.
- Si deja la silla de paseo expuesta a la acción de los rayos del sol por un tiempo prolongado, espere hasta que se enfríe antes de sentar nuevamente al niño. La exposición prolongada al sol puede causar cambios de color en los materiales y tejidos.
- No utilice el producto si falta alguna de sus partes o si están rotas o desgarradas.
- **ATENCIÓN:** mientras no se use la silla de paseo debe mantenerse lejos del alcance de los niños.
- **ATENCIÓN:** no utilice la silla de paseo mientras corra o patine.
- Para prevenir la formación de óxido, evite que la silla de paseo entre en contacto con agua salina.
- No utilice la silla de paseo en la playa.
- **ATENCIÓN:** este producto debe ser utilizado exclusivamente por un adulto.

## CONSEJOS PARA LA LIMPIEZA Y EL MANTENIMIENTO

Este producto necesita mantenimiento periódico.

Las operaciones de limpieza y mantenimiento deben ser efectuadas exclusivamente por un adulto.

### LIMPIEZA

La silla de paseo se puede desenfundar (consultar el párrafo "Montaje/desmontaje de la funda").

Para limpiar las partes de tejido consultar las etiquetas de lavado.

A continuación se muestran los símbolos de lavado con los correspondientes significados:



Lavar a mano en agua fría



No usar lejía



No secar en la secadora



No planchar



No lavar en seco

Limpiar periódicamente las partes de plástico con un paño húmedo. Secar las partes de metal si están mojadas, para evitar que se oxiden.

### MANTENIMIENTO

Si fuera necesario, lubricar las partes móviles con aceite seco a la silicona. Controlar periódicamente el estado de desgaste de las ruedas y mantenerlas limpias de polvo y arena. Asegurarse de que todas las partes de plástico que se deslizan sobre los tubos de metal estén limpias de polvo, suciedad y arena, para evitar roces que puedan comprometer el correcto funcionamiento de la silla de paseo. Mantener la silla de paseo en un lugar seco.

## INSTRUCCIONES GENERALES

### MONTAJE DE LAS RUEDAS DELANTERAS

1. Insertar la rueda delantera en el correspondiente perno, hasta oír el clic de bloqueo (fig. 1). Repetir esta operación con la otra rueda.

ATENCIÓN: antes del uso, asegurarse de que las ruedas estén correctamente fijadas.

### APERTURA

ATENCIÓN: efectuar esta operación prestando atención a que el bebé y otros niños se encuentren a la debida distancia.

Durante las operaciones de apertura, regulación o cierre asegurarse de que las partes móviles del producto no estén en contacto directo con el cuerpo del niño.

2. Abrir el gancho de cierre y empujar la parte delantera de la silla de paseo hacia adelante (fig. 2).

3. Empujar con el pie la estructura trasera con forma de cruz hacia abajo (fig. 3).

Asegurarse de que la silla de paseo esté correctamente abierta y bloqueada.

ATENCIÓN: antes del uso asegurarse de que la silla de paseo esté en posición abierta, comprobando que la estructura trasera con forma de cruz esté perfectamente bloqueada.

### USO DE LOS CINTURONES DE SEGURIDAD

La silla de paseo está dotada de sistema de retención de cinco puntos de anclaje, formado por dos cintas para los hombros, dos presillas de regulación, un cinturón abdominal y un separapiernas con hebilla.

ATENCIÓN: para el uso con bebés desde el nacimiento hasta los 6 meses aproximadamente es necesario utilizar las cintas de los hombros, haciéndolas pasar antes a través de las dos presillas de regulación.

4. Regular la altura de las cintas de los hombros, haciéndolas pasar si es necesario por la presilla de regulación, como se muestra en la figura 4. Acomodar al niño en la silla de paseo y abrochar los cinturones, haciendo pasar en primer lugar las dos horquillas por la ranura de las cintas de los hombros (fig. 4A y 4B) e introduciéndolas seguidamente en la hebilla del separapiernas (fig. 4C); ajustar la longitud de los cinturones haciendo que se adhieran a los hombros y al cuerpo del niño. Para desenganchar el cinturón abdominal, apretar y tirar de las horquillas laterales. ATENCIÓN: para garantizar la seguridad de su hijo es indispensable utilizar siempre los cinturones de seguridad.

5. Para una mayor seguridad, la silla de paseo está dotada de anillos con forma de "D" que permiten enganchar un cinturón de seguridad complementario, conforme a la norma BS 6684. Los anillos están colocados en el interior del asiento de la silla de paseo sobre los lados derecho e izquierdo, como se muestra en la figura 5.

### REGULACIÓN DEL RESPALDO

El respaldo se puede regular en 5 posiciones.

6. Fijar las dos solapas de tela a los tubos traseros con los dos botones automáticos, como se muestra en la figura 6.

7. Apretando el botón situado en el respaldo de la silla de paseo, se puede regular la inclinación del mismo; al soltar el botón, el respaldo se bloquea en la posición más cercana (fig. 7).

8. Para subir el respaldo hasta la posición deseada, es suficiente con empujarlo hacia arriba (fig. 8).

ATENCIÓN: el peso del bebé puede dificultar las operaciones.

### REGULACIÓN DEL APOYAPIERNAS

El apoyapiernas de la silla de paseo se puede fijar en 2 posiciones, para que el bebé esté más cómodo.

9. Apretar al mismo tiempo los dos botones laterales como se muestra en la figura 9 para regular el apoyapiernas en la posición deseada.

### FRENOS TRASEROS

Las ruedas traseras están dotadas de frenos dobles que permiten operar al mismo tiempo en las dos parejas de ruedas traseras accionando un único pedal.

10. Para frenar la silla de paseo, presionar hacia abajo una de las dos palancas situadas entre las ruedas traseras, como se muestra en la figura 10.

11. Para desbloquear el sistema de frenos, empujar hacia arriba una de las dos palancas situadas entre las ruedas traseras, como se muestra en la figura 11.

ATENCIÓN: Utilice el sistema de freno cada vez que se detenga. No deje nunca la silla de paseo en una superficie inclinada con el bebé dentro, ni siquiera con los frenos accionados.

ATENCIÓN: tras accionar la palanca del freno asegúrese de que los frenos estén correctamente introducidos en todas las ruedas traseras.

### RUEDAS DELANTERAS GIRATORIAS

La silla de paseo está dotada de ruedas delanteras giratorias/fijas. Se aconseja utilizar las ruedas fijas cuando se recorren terrenos impracticables, mientras que las ruedas giratorias permiten maniobrar la silla con mayor facilidad sobre el pavimento uniforme.

12. Para que las ruedas delanteras puedan girar, empujar hacia arriba la palanca delantera, como se muestra en la figura 12. Para bloquear las ruedas delanteras en posición fija, empujar la palanca con el pie hacia abajo. Independientemente de la posición en la que se encuentren las ruedas, quedarán bloqueadas en posición derecha.

ATENCIÓN: Ambas ruedas deberán estar simultáneamente bloqueadas o desbloqueadas.

### CAPOTA VERANO-INVIERNO

13. Para fijar la capota enganchar las pinzas de plástico en las posiciones correspondientes, como se muestra en la figura 13.

**ATENCIÓN:** Es necesario fijar la capota en los dos lados de la silla de paseo. Verificar que la misma esté correctamente bloqueada.

14. Abrir la capota como se muestra en la figura 14A y bloquearla con las dos presillas laterales (fig. 14B).

**ATENCIÓN:** si se quiere cerrar la capota, desbloquear siempre las presillas laterales antes de hacerlo.

15. La capota se puede transformar en parasol veraniego. La solapa trasera se puede extraer utilizando la cremallera (fig. 15).

### **CIERRE**

**ATENCIÓN:** efectuar esta operación prestando atención a que el bebé y otros niños se encuentren a la debida distancia. Durante las operaciones de apertura, regulación o cierre asegurarse de que las partes móviles del producto no estén en contacto directo con el cuerpo del niño. Antes del cierre verificar también que el cestillo portaobjetos esté vacío.

16. Si la capota está abierta, ciérrala levantando las dos presillas laterales (figura 16A) y tirando hacia usted de la parte delantera de la misma, como se muestra en la figura 16B.

17. Para cerrar la silla de paseo, tire hacia arriba de la estructura trasera con forma de cruz (fig. 17A) y desbloquee con el pie el pedal situado en el lado derecho de la silla de paseo (véase figura 17B).

18. Para completar el cierre empuje los manillares hacia adelante (fig. 18).

19. Una vez que la silla de paseo está cerrada, el gancho situado en el lateral la bloquea automáticamente en posición cerrada (véase fig. 19), evitando que se abra accidentalmente.

### **MONTAJE/DESMONTAJE DE LA FUNDA**

La silla de paseo se puede desenfundar completamente.

20. Para quitar la funda, levantar el apoyapiernas (fig. 20A). Seguidamente desabrochar las hebillas (fig. 20B) y los botones automáticos situados en el asiento (fig. 20C); sacar la funda teniendo cuidado con el paso de los cinturones de seguridad.

21. Desabrochar los botones automáticos situados en los tubos traseros de la silla de paseo como se muestra en la figura 21A; desabrochar el botón automático C y sacar los dos ganchos D y E situados debajo de la solapa de tejido sobre el lateral de la silla (fig. 21B). Por último, sacar la funda del respaldo tirando de ella hacia arriba.

Para montar la funda sobre la silla de paseo, realizar las operaciones que se describen a continuación.

22. Meter la funda de tejido sobre el respaldo de la silla.

23. Fijar los dos ganchos D y E y abrochar el botón automático E como se muestra en la figura 22.

24. Fijar las dos solapas de tejido a los tubos traseros con los dos botones automáticos, como se muestra en la figura 23.

25. Abrochar los botones automáticos (fig. 24A); meter la funda sobre el apoyapiernas, y enganchar las hebillas (fig. 24B -24C).

### **ACCESORIOS**

**ATENCIÓN:** Los accesorios que se describen a continuación podrían no estar incluidos en algunas versiones del producto.

Lea atentamente las instrucciones correspondientes a los accesorios incluidos en la versión que usted ha comprado.

### **CESTILLO PORTAOBJETOS**

La silla de paseo puede tener un cestillo portaobjetos.

26. Fijar el cestillo haciendo pasar las cintas alrededor de los tubos de la silla de paseo, y enganchar los botones automáticos en las posiciones indicadas (fig. 25).

27. El cestillo también se puede utilizar como práctica mochila, como se muestra en la figura 26.

**ATENCIÓN:** mientras no esté montado en la silla de paseo, mantener este accesorio fuera del alcance de los niños.

**ATENCIÓN:** no cargar el cestillo con pesos superiores a 3 Kg.

### **CUBIERTA IMPERMEABLE**

La silla de paseo puede estar dotada de cubierta impermeable.

28. Para fijar la cubierta impermeable hacer pasar las cintas alrededor de los tubos de la silla de paseo por las posiciones que se indican en la figura 27.

Después del uso, si el impermeable está mojado, dejarlo al aire para que se seque antes de enrollarlo y guardarlo.

**ATENCIÓN:** prestar especial atención cuando se use la cubierta impermeable.

**ATENCIÓN:** la cubierta impermeable no se puede utilizar sobre una silla de paseo que no posea capota o parasol, podría provocar asfixia al bebé. Para evitar el peligro de sobrecalentamiento, no dejar nunca al niño en la silla de paseo, con la cubierta impermeable montada y expuesta al sol.

### **SACO CÁLIDO**

Algunas versiones pueden estar dotadas de saco cálido, ideal para climas muy fríos.

29. Colocar el saco cálido como se muestra en la figura 28, y enganchar los botones automáticos en las posiciones indicadas.

30. La parte superior del saco cálido tiene una confortable capucha que se abre y se cierra con el velcro (fig. 29).

31. El saco cálido está dotado de ranuras para hacer pasar los cinturones de seguridad, permitiendo que se usen también cuando este accesorio está montado (fig. 30).

**ATENCIÓN:** Utilizar siempre el saco cálido haciendo pasar los cinturones de seguridad por las correspondientes ranuras.

### **CUBREPIERNAS**

32. El saco cálido se puede transformar en cubrepiernas utilizando la cremallera y quitando la parte inferior de forro polar (fig. 31).

33. Para fijar el accesorio cubrepiernas, fijar las pinzas haciendo pasar las cintas alrededor de los tubos de la silla de paseo en las posiciones que se indican en la figura 32.

**Nota importante:** las imágenes e instrucciones contenidas en este manual se refieren a una versión completa de la silla de paseo. Puede que algunos componentes o funciones varíen según la versión que usted haya comprado.

### **PARA MAYOR INFORMACIÓN:**

Correo: Chicco Española, S.A.  
Servicio de Atención al Consumidor  
C/ Industrias, 10  
Polígono Industrial Urtinsa  
28923 – Alcorcón (Madrid)  
teléfono: 902.11.70.93  
Página web: www.chicco.com

## P LITE WAY

### AVISO IMPORTANTE

IMPORTANTE: ANTES DE UTILIZAR O CARRINHO DE PASSEIO, LEIA ATENTAMENTE ESTE LIVRO DE INSTRUÇÕES PARA EVITAR PERIGOS DURANTE A UTILIZAÇÃO E GUARDE-O PARA CONSULTAS FUTURAS.

ATENÇÃO: ANTES DA UTILIZAÇÃO, REMOVA EVENTUAIS SACOS DE PLÁSTICO E TODOS OS ELEMENTOS QUE FAZEM PARTE DA EMBALAGEM DO PRODUTO E MANTENHA-OS FORA DO ALCANCE DAS CRIANÇAS.

### ADVERTÊNCIAS

- **ATENÇÃO:** A SEGURANÇA DA CRIANÇA TAMBÉM DEPENDE DE SI!
- **ATENÇÃO:** Uma criança transportada no carrinho de passeio deve ter sempre o cinto de segurança colocado e nunca deve ser deixada sem vigilância.
- **ATENÇÃO:** Nas operações de regulação mantenha a criança afastada das partes móveis do carrinho de passeio.  
Este carrinho de passeio necessita regularmente de manutenção por parte do utilizador.  
Sobrecarregar o carrinho de passeio, fechá-lo de modo incorrecto ou utilizar acessórios não aprovados pelo fabricante poderá danificá-lo ou parti-lo.
- **ATENÇÃO:** pode ser perigoso deixar a criança sem vigilância no carrinho de passeio.
- **ATENÇÃO:** verifique, antes da montagem, se o produto e todos os seus componentes apresentam eventuais danos causados pelo transporte. Caso detecte algo danificado, não utilize o produto e mantenha-o fora do alcance das crianças.
- Este carrinho de passeio é adequado para o transporte de crianças de idade compreendida entre os 0 e os 36 meses, até um peso máximo de 15 kg.
- Para o transporte de crianças desde o nascimento até aos 6 meses de idade, aproximadamente, o encosto deve ser utilizado na posição completamente reclinada.
- **ATENÇÃO:** antes da utilização, certifique-se de que todos os mecanismos de segurança estão correctamente activados. Nomeadamente assegure-se de que o carrinho de passeio se encontra bloqueado na posição aberta, verificando se a cruzeta posterior está realmente bloqueada.
- Não carregue o cesto porta-objectos com pesos superiores a 3 kg.
- Não transporte mais de uma criança de cada vez.
- Não aplique no carrinho acessórios, peças de sub-

stituição ou componentes não fornecidos ou não aprovados pelo fabricante.

- **ATENÇÃO:** qualquer carga pendurada nas pegas compromete a estabilidade do carrinho de passeio.
- **ATENÇÃO:** a utilização da correia separadora de pernas e do cinto de segurança é indispensável para garantir a segurança do seu filho. Utilize sempre o cinto de segurança simultaneamente com a correia separadora de pernas.
- Certifique-se de que todos os utilizadores do produto conhecem o exacto funcionamento do mesmo.
- **ATENÇÃO:** nas operações de abertura e fecho, certifique-se de que nenhuma criança se encontra próxima do carrinho. Não efectue operações de abertura e fecho do carrinho de passeio com a criança a bordo. Enquanto efectua as operações de regulação, certifique-se de que as partes móveis do chassis não entram em contacto com o corpo da criança.
- Accione o sistema de travões sempre que parar.
- **ATENÇÃO:** nunca deixe o carrinho num piso inclinado com a criança lá dentro, mesmo que o sistema de travões esteja accionado.
- Não permita que outras crianças brinquem, sem vigilância, nas proximidades do carrinho ou que subam para o mesmo.
- Para evitar o risco de estrangulamento, não dê à criança objectos munidos de cordões e mantenha-os fora do seu alcance.
- Não utilize este carrinho de passeio em escadas ou escadas rolantes: poderá perder subitamente o controlo do mesmo.
- Tome muito cuidado quando sobe ou desce um degrau ou o passeio.
- Se deixar o carrinho de passeio exposto ao sol durante muito tempo, aguarde que arrefeça, antes de colocar a criança. A exposição prolongada ao sol pode alterar a cor dos materiais e dos tecidos.
- Não utilize o carrinho se qualquer um dos seus componentes estiver danificado, rasgado ou em falta.
- **ATENÇÃO:** nos períodos de não utilização, mantenha o carrinho de passeio fora do alcance das crianças.
- **ATENÇÃO:** não utilize o carrinho de passeio enquanto corre ou anda de patins.
- Evite o contacto com água salgada para prevenir a formação de ferrugem.
- Não utilize o carrinho de passeio na praia.
- **ATENÇÃO:** este produto deve ser conduzido exclusivamente por um adulto.

## CONSELHOS PARA A LIMPEZA E A MANUTENÇÃO

Este produto necessita periodicamente de manutenção. As operações de limpeza e manutenção devem ser efectuadas exclusivamente por adultos.

### LIMPEZA

Este carrinho de passeio dispõe de revestimento removível (consulte o capítulo "Remoção do revestimento").

Para a lavagem das partes em tecido, siga as indicações da etiqueta têxtil. Em seguida são indicados os símbolos de lavagem e respectivo significado:



Lave à mão em água fria



Não utilize lixívia



Não seque na máquina



Não passe a ferro



Não limpe a seco

Limpe periodicamente as partes de plástico com um pano húmido. Depois de um eventual contacto com água, seque as partes metálicas, para evitar a formação de ferrugem.

### MANUTENÇÃO

Em caso de necessidade, lubrifique as partes móveis com óleo seco de silicone. Verifique periodicamente o estado de desgaste das rodas e mantenha-as limpas de pó e areia. Mantenha limpas de pó, sujidade e areia, as partes plásticas que deslizam sobre os tubos de metal do carrinho, para evitar atritos que possam comprometer o correcto funcionamento do carrinho. Mantenha o carrinho de passeio num local seco.

### INSTRUÇÕES GERAIS

#### MONTAGEM DAS RODAS DA FRENTE

1. Introduza uma das rodas da frente no encaixe específico, até ouvir um estalido que indica que está bloqueada correctamente (fig. 1). Repita a mesma operação com a outra roda.

ATENÇÃO: antes de utilizar o carrinho de passeio, verifique se as rodas estão fixadas correctamente.

#### ABERTURA

ATENÇÃO: ao efectuar esta operação, certifique-se de que a criança ou, eventualmente, outras crianças presentes nas proximidades, se encontram devidamente afastadas.

Enquanto efectua estas operações, certifique-se de que as partes móveis do carrinho não entram em contacto com o corpo da criança.

2. Abra o gancho de bloqueio e empurre para a frente a parte dianteira do carrinho de passeio (fig. 2).

3. Prima a cruzeta posterior para baixo, com o pé (fig. 3). Certifique-se de que o carrinho está aberto e bloqueado correctamente.

ATENÇÃO: Certifique-se de que o carrinho está bloqueado na posição aberta, verificando se a cruzeta posterior está realmente bloqueada.

#### UTILIZAÇÃO DO CINTO DE SEGURANÇA

O carrinho de passeio está equipado com um cinto de segurança de 5 pontos de fixação, constituído por duas correias dos ombros, duas presilhas de regulação, um cinto abdominal e uma correia separadora de pernas com fecho.

ATENÇÃO: para o transporte no carrinho de passeio de

crianças desde o nascimento até aos 6 meses de idade, aproximadamente, é necessário fazer passar as correias dos ombros através das duas presilhas de regulação.

4. Regule a altura das correias dos ombros fazendo-as passar, se necessário, nas presilhas de regulação, conforme indicado na fig. 4. Depois de ter instalado a criança no carrinho de passeio, feche o cinto de segurança, fazendo passar, primeiro, os dois ganchos na presilha das correias dos ombros (fig. 4A e 4B) e, depois, introduza-os no fecho (fig. 4C); regule o comprimento das correias dos ombros e do cinto abdominal, fazendo-os aderir aos ombros e ao corpo da criança. Para abrir o cinto abdominal, prima e puxe os dois ganchos laterais.

ATENÇÃO: para garantir a segurança do seu filho é indispensável utilizar sempre o cinto de segurança.

5. Para maior segurança, este carrinho de passeio dispõe de anéis em forma de "D", para permitir a fixação de um cinto de segurança adicional, em conformidade com a norma BS 6684. Os anéis estão posicionados dentro do assento do carrinho de passeio, à direita e à esquerda, conforme indicado na figura 5.

#### REGULAÇÃO DO ENCOSTO

O encosto é regulável em 5 posições.

6. Fixe as duas abas têxteis nos tubos posteriores, utilizando para o efeito os dois botões de pressão, conforme indicado na figura 6.

7. Premindo o botão, existente no encosto, é possível regular a inclinação do mesmo; soltando o referido botão, o encosto fica bloqueado na posição mais próxima (fig. 7).

8. Para levantar o encosto basta empurrá-lo para cima até à posição desejada (fig. 8).

ATENÇÃO: com o peso da criança estas operações podem ser mais difíceis de efectuar.

#### REGULAÇÃO DO APOIO DAS PERNAS

O apoio das pernas pode ser regulado em 2 posições, para maior conforto da criança.

9. Para colocar o apoio das pernas na posição desejada, prima simultaneamente os dois botões laterais, conforme indicado na figura 9.

#### TRAVÕES POSTERIORES

As rodas de trás dispõem de travões que actuam simultaneamente em ambos os lados, accionando um só pedal.

10. Para travar o carrinho de passeio, prima para baixo uma das duas patilhas, existentes no meio de cada par de rodas traseiras, conforme indicado na figura 10.

11. Para desbloquear os travões, empurre para cima uma das duas patilhas, existentes no meio de cada par de rodas traseiras, conforme indicado na figura 11.

ATENÇÃO: Accione os travões sempre que parar. Nunca deixe o carrinho num piso inclinado com a criança lá dentro, mesmo que os travões estejam accionados.

ATENÇÃO: Depois de ter accionado a patilha dos travões, certifique-se de que os mesmos estão accionados correctamente em ambos os pares de rodas traseiras.

#### RODAS DA FRENTE DIRECCIONÁVEIS

O carrinho de passeio dispõe de rodas da frente que podem ser direccionáveis ou fixas. É aconselhável utilizar as rodas fixas quando se percorrem terrenos especialmente acidentados. As rodas na posição direccionável são aconselháveis para melhorar a capacidade de manobra do carrinho de passeio num piso normal.

12. Para utilizar as rodas da frente direccionáveis, puxe para cima com o pé, a patilha da frente, conforme indicado na figura 12. Para as utilizar fixas, baixe com o pé, a mesma patilha. Inde-



pendentemente da posição em que estiver nesse momento, a roda bloquear-se-á na posição fixa, ao alinhar em frente.  
**ATENÇÃO:** As rodas devem estar ambas bloqueadas ou ambas livres.

### **CAPOTA VERÃO-INVÉRNO**

13. Para fixar a capota aperte os cliques de plástico nas posições específicas, conforme indicado na figura 13.

**ATENÇÃO:** A operação de fixação da capota deve ser efectuada em ambos os lados do carrinho de passeio. Verifique se a mesma está bloqueada correctamente.

14. Abra a capota, conforme indicado na figura 14A e fixe-a, accionando os dois esticadores laterais (fig. 14B).

**ATENÇÃO:** antes de fechar a capota, levante sempre primeiro os dois esticadores laterais.

15. A capota pode ser transformada em tejadilho pára-sol para o Verão. A parte posterior pode ser removida, abrindo o fecho de correr (fig. 15).

### **FECHO DO CARRINHO DE PASSEIO**

**ATENÇÃO:** Ao efectuar esta operação, certifique-se de que a criança ou, eventualmente, outras crianças presentes nas proximidades se encontram devidamente afastadas. Assegure-se de que as partes móveis do chassis não entram em contacto com o corpo da criança. Antes de fechar o carrinho, verifique também se o cesto porta-objects está vazio.

16. Se a capota estiver aberta, feche-a, levantando os dois esticadores laterais (figura 16A) e puxe para si a parte da frente da mesma, conforme indicado na figura 16B.

17. Para fechar o carrinho de passeio, levante a cruzeta posterior (fig. 17A) e desbloqueie com o pé, o pedal existente no lado direito do carrinho de passeio (veja a figura 17B).

18. Para fechar completamente o carrinho de passeio, empurre as pegas para a frente (fig. 18).

19. Depois do carrinho de passeio estar completamente fechado, o gancho existente lateralmente bloqueia-o automaticamente na posição fechada (veja a fig. 19), para evitar que o carrinho de passeio se possa abrir acidentalmente.

### **REMOÇÃO DO REVESTIMENTO**

O revestimento têxtil do carrinho de passeio é completamente removível.

20. Para remover o revestimento têxtil, levante o apoio dos pés (fig. 20A). Depois desaperte as presilhas (fig. 20B) e as molas de pressão existentes no assento (fig. 20C); retire o revestimento, com especial cuidado nas zonas de passagem do cinto de segurança.

21. Desaperte as molas de pressão, existentes nos tubos posteriores do carrinho de passeio, conforme indicado na figura 21A; desaperte a mola de pressão C e abra os dois ganchos D e E, por baixo da aba têxtil, existente na parte lateral do carrinho de passeio (fig. 21B). Por último, retire o revestimento do encosto, puxando-o para cima.

Para voltar a colocar o revestimento no carrinho de passeio, efectue as operações descritas em seguida.

22. Coloque o revestimento têxtil no encosto do carrinho de passeio.

23. Fixe os dois ganchos D e E e aperte a mola de pressão C, conforme indicado na figura 22.

24. Fixe as duas abas têxteis nos tubos posteriores, utilizando para o efeito as duas molas de pressão, conforme indicado na figura 23.

25. Aperte as molas de pressão (fig. 24A); introduza o revestimento no apoio dos pés, aperte as presilhas (fig. 24B - 24C).

### **ACESSÓRIOS**

**ATENÇÃO:** algumas versões do produto podem não estar equi-

padas com os acessórios que em seguida se descrevem. Leia atentamente as instruções relativas aos acessórios de que dispõe a versão de carrinho de passeio que adquiriu.

### **CESTO MULTIUSOS**

Este carrinho de passeio pode dispor de um cesto multiusos.

26. Fixe o cesto fazendo passar as fitas à volta dos tubos do carrinho de passeio e apertando as molas de pressão nas posições indicadas (fig. 25).

27. O cesto também pode ser utilizado por um adulto como uma prática mochila, conforme indicado na figura 26.

**ATENÇÃO:** quando não estiver fixado no carrinho de passeio, mantenha este acessório fora do alcance das crianças.

**ATENÇÃO:** não carregue o cesto com um peso superior a 3 kg.  
**CAPA IMPERMEÁVEL**

Este carrinho de passeio também pode dispor de capa impermeável.

28. Para fixar a capa impermeável, faça passar as fitas à volta dos tubos do carrinho de passeio, nas posições indicadas na figura 27. Depois da utilização, se a capa impermeável estiver molhada, deixe-a secar ao ar, antes de a guardar.

**ATENÇÃO:** a capa impermeável deve ser sempre utilizada com especial atenção.

**ATENÇÃO:** a capa impermeável não pode ser utilizada em carrinhos de passeios que não dispõem de capota ou tejadilho pára-sol, pois pode asfixiar a criança. **ATENÇÃO:** nunca deixe a criança no carrinho de passeio, exposto ao sol, com a capa impermeável montada, para evitar o risco de aquecimento excessivo.

### **SACO TÉRMICO**

Algumas versões deste carrinho de passeio podem dispor de saco térmico, ideal para climas frios.

29. Posicione o saco térmico conforme indicado na figura 28, apertando as molas de pressão nas posições indicadas.

30. A parte superior do saco térmico dispõe de um capuz confortável que pode ser aberto e fechado com o velcro (fig. 29).

31. O saco térmico dispõe de aberturas para a passagem do cinto de segurança (fig. 30).

**ATENÇÃO:** quando utilizar o saco térmico passe sempre o cinto de segurança através das aberturas específicas.

### **COBRE-PERNAS**

32. O saco térmico pode ser transformado num cobre-pernas normal, abrindo o ferro de correr e removendo a parte de baixo em felpa (fig. 31).

33. Para fixar o cobre-pernas, fixe os cliques, fazendo passar as correias à volta dos tubos do carrinho de passeio, nas posições indicadas na figura 32.

**Nota importante:** as imagens e as instruções contidas neste folheto referem-se à versão do carrinho de passeio com todos os acessórios; alguns componentes e respectivas funções, aqui descritas, podem variar consoante a versão que adquiriu.

### **PARA MAIS INFORMAÇÕES:**

Farsana Portugal, S.A.  
Atendimento ao Consumidor  
Rua Humberto Madeira, no 9  
Queluz de Baixo  
2730-097 BARCARENA  
Número Verde: 800 20 19 77  
www.chicco.com



# LITE WAY

## BELANGRIJKE MEDEDELINGEN

BELANGRIJK: LEES DEZE INSTRUCTIES VOOR HET GEBRUIK AANDACHTIG DOOR, OM GEVAREN BIJ HET GEBRUIK TE VOORKOMEN. BEWAAR ZE VOOR LATERE RAADPLEGING.

LET OP: VERWIJDER VOOR HET GEBRUIK EVENTUELE PLASTIC ZAKKEN EN ALLE ANDERE VERPAKKINGSONDERDELEN EN GOOI ZE WEG OF HOUD ZE IN IEDER GEVAL BUITEN HET BEREIK VAN KINDEREN.

## WAARSCHUWINGEN

- LET OP: DE VEILIGHEID VAN HET KIND HANGT OOK VAN JOU AF!
- LET OP: Kinderen moeten altijd met de veiligheidsgordels worden vastgezet en mogen nooit zonder toezicht worden gelaten.
- LET OP: houd het kind bij de afstelwerkzaamheden uit de buurt van de bewegende delen van de wandelwagen.  
Deze wandelwagen heeft periodiek onderhoud nodig dat door de gebruiker moet worden verricht.  
Overbelasting, niet goed sluiten en het gebruik van niet goedgekeurde accessoires kan de wandelwagen beschadigen of kapotmaken.
- LET OP: het kan gevaarlijk zijn het kind zonder toezicht te laten.
- LET OP: controleer voor de montage dat het artikel en zijn onderdelen niet beschadigd zijn tijdens het transport. In dit geval mag het artikel niet worden gebruikt en dient het buiten het bereik van kinderen te worden gehouden.
- De wandelwagen mag worden gebruikt voor kinderen vanaf de geboorte tot 36 maanden, en tot een gewicht van maximaal 15 kg.
- Voor kinderen vanaf de geboorte tot de leeftijd van ongeveer 6 maanden moet de rugleuning op de volledig neergelaten stand worden gebruikt.
- LET OP: voor het gebruik dient u zich ervan te verzekeren dat alle veiligheidsmechanismen correct zijn aangebracht. Verzekert u er in het bijzonder van dat de wandelwagen op de open stand is geblokkeerd, door te controleren dat de achterste kruiskoppeling is vergrendeld.
- Laad niet meer dan 3 kg gewicht in de mand.
- Vervoer niet meer dan één kind tegelijk.
- Breng geen accessoires, reserveonderdelen of onderdelen op de wandelwagen aan, die niet door de fabrikant geleverd of goedgekeurd zijn.
- LET OP: iedere tas of gewicht dat aan de handgrepen is gehangen, kan de stabiliteit van de wandelwagen in het gebrang brengen.

- LET OP: het gebruik van tussenbeenstukken en veiligheidsgordels is nodig om de veiligheid van het kind te garanderen. Gebruik de veiligheidsgordels altijd samen met het tussenbeenstuk.
- Verzekert u ervan dat de gebruikers van de wandelwagen goed weten hoe hij werkt.  
LET OP: verzekert u er bij het openen en inkappen van dat het kind zich op een veilige afstand bevindt: sluit en open de wandelwagen niet terwijl het kind erin zit. Verzekert u er bij de regelhandelingen van dat de bewegende delen van de wandelwagen niet in aanraking komen met het lichaam van het kind.
- Gebruik de rem iedere keer dat u stopt.
- LET OP: laat de wandelwagen nooit met het kind erin op een helling staan, ook al zijn de remmen geactiveerd.  
Zorg ervoor dat andere kinderen niet zonder toezicht in de buurt van de wandelwagen spelen of erop klimmen.  
Om gevaar voor wurging te voorkomen, mag u het kind geen voorwerpen met touwen geven of ze binnen het bereik van het kind laten liggen.  
LET OP: gebruik de wandelwagen niet op trappen of roltrappen: u zou de controle erover onverwachts kunnen verliezen. Kijk goed uit als u een trede of de stoep op- of afgaat.
- Als u de wandelwagen gedurende lange tijd in de zon laat staan, wacht dan tot hij afgekoeld is voordat u het kind erin zet. Door lang in de zon te staan, kunnen de materialen en stoffen van kleur veranderen.
- Gebruik het artikel niet als er onderdelen stuk of gescheurd zijn of ontbreken.
- LET OP: als de wandelwagen niet wordt gebruikt, dient hij buiten het bereik van kinderen te worden gehouden.
- LET OP: De wandelwagen mag niet worden gebruikt, terwijl u rent of (rol)schaatst.
- Voorkom dat de wandelwagen in aanraking komt met zout water, om roest te voorkomen.
- Gebruik de wandelwagen niet op het strand.
- LET OP: dit product mag uitsluitend door een volwassene worden gebruikt.

## REINIGINGS- EN ONDERHOUDSTIPS

Dit artikel heeft periodiek onderhoud nodig.

Reinigings- en onderhoudswerkzaamheden mogen alleen door een volwassene worden verricht.

## REINIGEN

De stof kan van de wandelwagen verwijderd worden (raadpleeg het hoofdstuk "De bekleding verwijderen").

Zie de wasetiketten om de stoffen gedeeltes te reinigen. Vervolgens worden de wassymbolen met hun betekenis weer-gegeven:



Met koud water op de hand wassen



Niet bleken



Niet mechanisch drogen



Niet strijken



Niet chemisch laten reinigen

Reinig de kunststof delen regelmatig met een vochtige doek. Na eventuele aanraking met water moeten de metalen delen afgedroogd worden om roestvorming te voorkomen.

## ONDERHOUD

Smeer de bewegende delen indien nodig met droge siliconenolie. Controleer periodiek de slijtagestaat van de wielen en houd ze vrij van stof en zand. Verzeker u ervan dat de kunststof delen die over de metalen buizen lopen vrij zijn van stof, vuil en zand om wrijving te voorkomen, wat de goede werking van de wandelwagen in het gedrang kan brengen.

Berg de wandelwagen op een droge plaats op.

## ALGEMENE INSTRUCTIES

### DE VOORWIELEN MONTEREN

1. Breng het voorwiel aan door het op de speciale pin te steken tot u een klik hoort ten teken dat het vastzit (fig. 1). Herhaal deze handeling bij het andere wiel.

LET OP: verzekert u er voor het gebruik van dat de wielen goed zijn vastgezet.

### OPENEN

LET OP: let er bij deze handeling op dat het kind en eventuele andere kinderen zich op een veilige afstand bevinden.

Verzekert u er tijdens deze fase van dat de bewegende delen van de wandelwagen niet in aanraking komen met het lichaam van het kind.

2. Open de sluitingshaak en duw de voorkant van de wandelwagen naar voren (fig. 2).

3. Duw de achterste kruiskoppeling met de voet omlaag (fig. 3). Verzekert u ervan dat de wandelwagen goed open staat en correct is vergrendeld.

LET OP: verzekert u er voor het gebruik van dat de wandelwagen op de open stand vergrendeld is en controleert dat de achterste kruiskoppeling inderdaad vergrendeld is.

### GEbruik VAN DE VEILIGHEIDSGORDELS

De wandelwagen is uitgerust met een veiligheidssysteem met vijf verankeringspunten bestaande uit twee schouderbanden, twee afstelknoopsgaten, een buikgordel en een tussenbeenstuk met gesp.

LET OP: om ze te gebruiken voor kinderen vanaf de geboorte tot ongeveer 6 maanden moeten de schouderbanden eerst door de twee afstelknoopsgaten worden gehaald.

4. Stel de hoogte van de schouderbanden af door ze, indien nodig, door de afstelopening te halen, zoals wordt getoond in figuur 4. Na het kind in de wandelwagen te hebben gezet, maakt u de veiligheidsgordels vast door eerst de twee vorken door de opening van de schouderbanden (fig. 4A en 4B) te halen en ze vervolgens in het tussenbeenstuk (fig. 4C) te doen. Stel de lengte van de gordels af door ze op de schouders en het lichaam

van het kind aan te laten sluiten. Druk op de zijvorken en trek eraan, om de buikgordel los te maken.

LET OP: om de veiligheid van uw kind te garanderen, dienen de veiligheidsgordels altijd te worden gebruikt.

5. Voor meer veiligheid is de wandelwagen uitgerust met D-vormige ringen om een extra veiligheidsgordel vast te kunnen maken volgens de voorschriften BS 6684. De ringen bevinden zich rechts en links aan de binnenkant van de passagierszitting, zoals in figuur 5 wordt getoond.

### DE RUGLEUNING AFSTELLEN

De rugleuning kan op 5 standen worden afgesteld.

6. Bevestig de twee stoffen panelen met de twee drukknoepen aan de achterste buizen, zoals wordt getoond in figuur 6.

7. Door op de knop op de rugleuning van de wandelwagen te drukken, kan de schuine stand ervan worden afgesteld. Door de knop los te laten, wordt de rugleuning op de dichtstbijzijnde stand vastgezet (fig. 7).

8. Om de rugleuning omhoog te halen, duwt u hem tot de gewenste stand omhoog (fig. 8).

LET OP: met het gewicht van het kind kunnen deze handelingen moeilijker zijn.

### DE VOETENSTEUN AFSTELLEN

De voetensteun van de wandelwagen kan voor meer comfort van het kind op 2 standen worden afgesteld.

9. Druk, zoals in figuur 9 wordt getoond, tegelijkertijd op de twee zijknoppen om de voetensteun op de gewenste stand af te stellen.

### ACHTERSTE REMMEN

De achterwielen zijn uitgerust met samenwerkende remmen, waardoor met één enkel pedaal tegelijkertijd op beide achterwielgroepen wordt geremd.

10. Om de wandelwagen te remmen, duwt u één van de twee hendels in het midden van de achterste wielgroepen naar beneden, zoals wordt getoond in afbeelding 10.

11. Om het remsysteem te deblokken, duwt u één van de twee hendels in het midden van de achterste wielgroepen naar boven, zoals wordt getoond in afbeelding 11.

LET OP: Gebruik altijd de rem als u stopt. Laat de wandelwagen nooit met het kind erin op een helling staan, ook al zijn de remmen geactiveerd.

LET OP: na de remhendel te hebben aangetrokken, verzekert u zich ervan dat de remmen goed op beide achterwielgroepen geplaatst zijn.

### ZWENKENDE VOORWIELEN

De wandelwagen is uitgerust met zwenkende/vaste voorwielen. Aangeraden wordt de vaste wielen op bijzonder onregelmatig terrein te gebruiken. De wielen op de zwenkstand worden daarentegen aangeraden om de manoeuvreerbaarheid van de wandelwagen op normale wegen te verhogen.

12. Om de voorwielen zwenkend te maken, duwt u de hendel aan de voorkant omhoog, zoals wordt getoond in figuur 12. Om de voorwielen op de vaste stand te zetten, trapt u de hendel met de voet omlaag. Het wiel wordt onafhankelijk van de stand waarop het zich bevindt op de rechte stand vergrendeld.

LET OP: Beide wielen moeten altijd tegelijkertijd worden vergrendeld of ontgrendeld.

### ZOMER-WINTERKAP

13. Om de kap te bevestigen, maakt u de plastic clip op de speciale plaatsen vast, zoals wordt getoond in figuur 13.

LET OP: De kap dient aan beide kanten van de wandelwagen te worden bevestigd. Controleer dat hij goed is vastgezet.

14. Open de kap, zoals in afbeelding 14A wordt getoond, en zet hem vast met de twee zijdelingse scharnieren (fig.14B).

LET OP: als u de kap wilt sluiten, moeten altijd eerst de zijdelingse scharnieren worden ontgrendeld.

15. De kap kan worden omgevormd tot een zomerse zonnekap. Het achterpaneel kan met behulp van de scharnieren worden verwijderd (fig. 15).

### SLUITEN

LET OP: let er bij deze handeling op dat het kind en eventuele andere kinderen zich op een veilige afstand bevinden. Verzekert u er tijdens deze fase van dat de bewegende delen van de wandelwagen niet in aanraking komen met het lichaam van het kind. Voordat u de wagen sluit, controleert u ook dat de boodschappenmand leeg is.

16. Als de kap geopend is, sluit u hem door de twee zijdelingse scharnieren omhoog te halen (figuur 16A) en de voorkant naar u toe te trekken, zoals in afbeelding 16B wordt getoond.

17. Om de wandelwagen in te klappen, trekt u de achterste kruiskoppeling (fig. 17A) omhoog en deblokkeert u het pedaal onder de rechterkant van de wandelwagen met de voet (zie figuur 17B).

18. Om het sluiten te voltooien, duwt u de handgrepen naar voren (fig. 18).

19. Als de wandelwagen is ingeklapt, blokkeert de haak op de zijkant hem automatisch op de gesloten stand (zie fig. 19) en voorkomt dat hij ongewenst weer wordt geopend.

### DE BEKLEDING VERWIJDEREN

De stof van de wandelwagen kan volledig verwijderd worden.

20. Om de stof te verwijderen, tilt u de voetensteun op (fig. 20A). Vervolgens maakt u de gespen los (fig. 20B) en opent u de drukknoppen op de zitting (fig. 20C). Neem de hoes weg en let erop dat u de veiligheidsgordels er doorheen haalt.

21. Maak de drukknoppen los die zich op de achterste buizen van de wandelwagen bevinden, zoals in figuur 21A wordt getoond. Maak drukknop C open en neem de twee haken D en E onder het stoffen paneel op de zijkant van de wandelwagen weg (fig. 21B). Haal de hoes tenslotte van de rugleuning door hem omhoog te trekken.

Om de hoes weer op de wandelwagen te doen, verricht u de vervolgens beschreven handelingen.

22. Doe de hoes op de rugleuning van de wandelwagen.

23. Bevestig de twee haken D en E en maak drukknop C dicht, die in figuur 22 worden getoond.

24. Bevestig de twee stoffen panelen met de twee drukknoppen aan de achterste buizen, zoals wordt getoond in figuur 23.

25. Maak de drukknoppen dicht (fig. 24A). Doe de hoes op de voetensteun, maak de gespen vast (fig. 24B - 24C).

### ACCESSOIRES

LET OP: Het kan zijn dat de vervolgens beschreven accessoires bij enkele uitvoeringen van het product niet aanwezig zijn.

Lees de instructies betreffende de accessoires die aanwezig zijn bij de door u gekochte uitvoering aandachtig door.

### MULTIFUNCTIONELE MAND

De wandelwagen kan uitgerust zijn met een multifunctionele mand.

26. Bevestig de mand en laat de linten om de buizen van de wandelwagen lopen. Maak de drukknoppen op de getoonde plaatsen dicht (fig. 25).

27. De mand kan door de ouder ook als een handige rugzak worden gebruikt, zoals in figuur 26 wordt getoond.

LET OP: als het niet op de wandelwagen is gemonteerd, houdt u dit accessoire buiten het bereik van kinderen.

LET OP: laad de mand met niet meer dan 3 kg.

### REGENHOES

De wandelwagen kan worden uitgerust met regenhoes.

28. Voordat u de regenhoes vastmaakt, laat u de linten op de plaatsen die in figuur 27 worden getoond om de buizen van de wandelwagen lopen.

Laat de hoes na het gebruik aan de lucht drogen (als hij nat zou zijn geworden), voordat u hem opvouwt en opbergt.

LET OP: let bijzonder goed op tijdens het gebruik van de regenhoes.

LET OP: De regenhoes mag niet zonder kap of zonnekap op de wandelwagen worden gebruikt, omdat het kind hierdoor kan stikken. Als de regenhoes op de wandelwagen is aangebracht, mag u hem, om gevaar voor oververhitting te voorkomen, nooit met het kind erin in de zon zetten.

### VOETENZAK

Sommige uitvoeringen kunnen worden uitgerust met voetenzak, ideaal voor een koud klimaat.

29. Plaats de voetenzak zoals in figuur 28 wordt getoond en maak de drukknoppen op de getoonde plaatsen vast.

30. De bovenkant van de voetenzak is uitgerust met een comfortabele kap. Maak hem met de velcro open en dicht (fig. 29).

31. De voetenzak is uitgerust met lussen om de veiligheidsgordels doorheen te halen als hij wordt gebruikt (fig. 30).

LET OP: gebruik de voetenzak altijd door de veiligheidsgordels door de speciale openingen heen te halen.

### VOETENBEDEKKING

32. De voetenzak kan met de ritssluiting in een voetenbedekking worden omgevormd en door het onderste gedeelte van fleece te verwijderen (fig. 31).

33. Om de beenbedekking aan te brengen, bevestigt u de clips door de lussen om de stangen van de wandelwagen te laten lopen op de plaatsen die worden getoond in afbeelding 32.

**Belangrijke opmerking:** de afbeeldingen en instructies in dit boekje hebben betrekking op een bepaalde uitvoering van de wandelwagen. Sommige onderdelen en functies die hier worden beschreven, kunnen afhankelijk van de door u gekochte uitvoering anders zijn.

### VOOR MEER INFORMATIE:

Pharsana NV  
Maccabilaan 34 – 2660 Hoboken – België  
Tel 03/828 08 80 – Fax 03/828 40 59  
Website: [www.chicco.com](http://www.chicco.com)

# S LITE WAY

## VIKTIGT MEDDELANDE

VIKTIGT: LÄS DENNA BRUKSANVISNING NOGA INNAN VAGNEN ANVÄNDS FÖR ATT UNDVIKA FAROR OCH SPARA DEN FÖR FRAMTIDA BRUK. DITT BARNS SÄKERHET KAN ÄVENTYRAS OM DU INTE NOGA FÖLJER BRUKSANVISNINGENS INSTRUKTIONER.

VARNING: INNAN ANVÄNDNING SKA EVENTUELLA PLASTPÅSAR OCH ALLA DE DELAR SOM TILLHÖR PRODUKTENS FÖRPACKNING AVLÄGSNAS, ELIMINERAS OCH HÅLLAS UTOM RÄCKHÅLL FÖR BARN.

## OBSERVERA

- VARNING: DITT BARN SÄKERHET BEROR ÄVEN PÅ DIG!
- VARNING: Barnen ska alltid sättas fast med säkerhetssele och de får aldrig lämnas utan tillsyn.
- VARNING: vid regleringarna ska barnet hållas på långt avstånd från sittvagnens rörliga delar. Sittvagnen kräver regelbunden skötsel av användaren. Överbelastning, en ej korrekt hopfällning och användning av ej godkända tillbehör kan skada sittvagnen eller orsaka att den går sönder.
- VARNING: Det kan vara farligt att lämna barnet utan tillsyn.
- VARNING: Kontrollera, innan montering, att produkten och alla dess delar inte uppvisar några transportskador. I detta fall får produkten inte användas och den ska hållas utom räckhåll för barn.
- Användningen av sittvagnen är tillåten för barn från födseln upp till 36 månader, upp till en maximal kroppsvikt på 15 kg.
- För barn från födseln upp till cirka 6 månader ska ryggen användas i fullständigt fällt läge.
- VARNING: Kontrollera, innan användning, att alla säkerhetsdetaljer fungerar på ett korrekt sätt. Försäkra Dig i synnerhet om att sittvagnen är låst i öppet läge genom att kontrollera att den bakre chassispärren verkligen är låst.
- Belasta inte varukorgen med varor som väger mer än 3 kg.
- Transportera inte mer än ett barn åt gången.
- Sätt inte tillbehör, reservdelar eller komponenter som inte tillhandahållits eller godkänts av tillverkaren på sittvagnen.
- VARNING: En väska eller annan vikt som hängs på handtagen kan äventyra sittvagnens stabilitet.
- VARNING: Användningen av mittremmen mellan benen och säkerhetssele är nödvändig för

att garantera barnets säkerhet. Använd alltid säkerhetssele tillsammans med mittrem mellan benen.

- Försäkra Dig om att alla användare av sittvagnen exakt vet hur den fungerar.  
VARNING: Kontrollera alltid vid öppning och vid hopfällning att barnet är på lämpligt avstånd. Utför inga hopfällningar eller öppningar av sittvagnen när barnet sitter i. Vid regleringen ska Du försäkra Dig om att sittvagnens rörliga delar inte kommer i kontakt med barnets kroppsdelar.
- Använd bromsanordningen varje gång som Du gör ett uppehåll.
- VARNING: Lämnas aldrig sittvagnen på ett slutande plan med barnet i, även om bromsarna är inkopplade.
- Låt inte andra barn leka utan tillsyn i närheten av sittvagnen eller klättra upp på den. Ge inte föremål till barnet och sätt inte föremål som är försedda med snören i närheten av barnet för att undvika risk för strypning.  
VARNING: Använd inte sittvagnen i trappor eller i rulltrappor: Du kan plötsligt förlora kontrollen över den. Var uppmärksam när Du stiger upp på eller går ner från ett trappsteg eller en trottoar.
- Om sittvagnen lämnas i solen under en längre tid, ska Du vänta tills den har svalnat innan barnet placeras i vagnen. Långvarig exponering av sittvagnen i solen kan bleka material och tyg.
- Använd inte sittvagnen om någon del är defekt eller fattas.
- VARNING: När sittvagnen inte används ska den hållas utom räckhåll för barn.
- VARNING: Sittvagnen får inte användas medan Du springer eller åker skridskor.
- Undvik att sittvagnen kommer i beröring med saltvatten, eftersom detta skulle kunna orsaka rostbildning.
- Använd inte sittvagnen på badstranden.
- VARNING: denna produkt får uteslutande användas av en vuxen person.

## RÅD FÖR RENGÖRINGEN OCH SKÖTSELN

Produkten kräver regelbundet underhåll. Rengöring och underhåll får endast utföras av en vuxen person.

## RENGÖRING

Sittvagnens klädsel är avtagbar (se kapitlet "Hur klädseln tas av").

För rengöringen av delarna i tyg hänvisas till etiketterna med tvättråd.

Härunder beskrivs tvättsymbolerna och deras betydelser:



Tvättas för hand i kallt vatten



Använd ej blekmedel



Torka inte mekaniskt



Får ej strykas



Får ej kemtvättas

Rengör regelbundet delarna i plast med en duk som fuktats i vatten. Torka delarna i metall, efter att de eventuellt kommit i kontakt med vatten, för att undvika rostbildning.

## SKÖTSEL

Smörj, vid behov, de rörliga delarna med torr silikonolja. Kontrollera regelbundet hjulens skick och håll dem rena från damm och sand. Kontrollera att alla delar i plast som löper på metallrören är rena från damm, smuts och sand, för att undvika friktion som kan äventyra sittvagnens korrekta funktion. Förvara sittvagnen på en torr plats.

## ALMÄNNA INSTRUKTIONER

### MONTERING AV FRAMHJULEN

1. Försätt och sätt på framhjulet genom att föra in det på det avsedda stiftet tills det hörs ett "klick" som bekräftar att låsningen har skett (figur 1). Upprepa detta arbetsmoment för det andra hjulet.

WARNING: före användning ska Du försäkra Dig om att hjulen är ordentligt fastsatta.

### SÅ HÄR ÖPPNAS SITTVAGNEN

WARNING: Vid öppning av sittvagnen ska Du försäkra Dig om att barnet och eventuella andra barn befinner sig på lämpligt avstånd.

Försäkra Dig om att sittvagnens rörliga delar inte kommer i beröring med barnets kropp under dessa moment.

2. Öppna låshaken och skjut sittvagnens framdel framåt (figur 2).

3. Skjut den bakre chassispärren nedåt med hjälp av foten (figur 3).

Kontrollera att sittvagnen är öppen och låst på ett korrekt sätt.

WARNING: Försäkra Dig om, innan användningen, att sittvagnen är låst i öppet läge genom att kontrollera att den bakre chassispärren verkligen är låst.

### SÅ HÄR ANVÄNDS SÄKERHETSSELEN

Sittvagnen är försedd med ett fasthållningssystem med fem punkter som består av två axelband, två regleringsslitsar, ett höftbälte och ett grenband med bälteslås.

WARNING: För användning med barn från födseln upp till cirka 6 månader är det nödvändigt att använda axelbanden genom att först låta dem löpa genom de två regleringsslitsarna.

4. Reglera axelbandens höjd genom att låta dem passera, om det är nödvändigt, i regleringsslitsen såsom visas i figur 4. Efter att ha satt barnet på plats i sittvagnen, spänner Du fast säkerhetsselelen genom att först låta de två gafflarna passera i axelbandens slits (figur 4A och 4B) och sedan föra in dem i grenbandets bälteslås (figur 4C). Reglera säkerhetsselelens längd så att de ligger an mot barnets axlar och kropp. För att lossa höftbältet trycker Du på sidogafflarna och drar ut dem.

WARNING: För att garantera barnets säkerhet är det nödvändigt att alltid använda säkerhetsselelen.

5. För extra säkerhet är sittvagnen försedd med "D" –formade ringar för fastsättning av en extra säkerhetssele som är i överensstämmelse med BS 6684-standard. Ringarna sitter inne i sittvagnens sittdel på höger och vänster sida, såsom visas i figur 5.

## SÅ HÄR REGLERAS RYGGEN

Ryggens reglerbarhet är i 5 lägen.

6. Fäst de två tygplösarna på de bakre rören med hjälp av tryckknapparna, såsom visas i figur 6.

7. Tryck på knappen som sitter på sittvagnens rygg för att reglera fällningen. När knappen släpps låser sig ryggen i det närmaste läget (figur 7).

8. För att höja ryggen till önskat läge är det tillräckligt att skjuta den uppåt (figur 8).

WARNING: Barnets kroppsvikt kan göra att regleringarna blir svårare att utföra.

## STÄLLBART BENSTÖD

Benstödet kan regleras i 2 lägen för att öka barnets åkkomfort.

9. Tryck samtidigt på de två knapparna på sidan, såsom visas i figur 9, för att reglera benstödet till det önskade läget.

## BAKRE BROMSAR

De bakre bromsarna är försedda med centraliserade bromsar som tillåter att verka samtidigt på båda bakhjulen genom att använda en enda pedal.

10. För att bromsa sittvagnen skjut Du en av de två spakarna som sitter i mitten av den bakre hjulenheten nedåt, på så sätt som visas i figur 10.

11. För att frikoppla bromssystemet skjut Du en av de två spakarna som sitter i mitten av den bakre hjulenheten uppåt, på det sätt som visas i figur 11.

WARNING: Använd alltid bromsen när Du gör ett uppehåll. Lämna inte sittvagnen på ett sluttande plan med barnet i, även om parkeringsbromsen är inkopplad.

WARNING: Efter att ha aktiverat bromsens spak ska Du kontrollera att bromsarna är korrekt inkopplade på båda bakre hjullocken.

## SVÄNGBARA FRAMHJUL

Sittvagnen är försedd med svängbara/låsta framhjul. Det rekommenderas att använda sittvagnen med låsta hjul när Du kör på särskilt ojämnt körunderlag. Hjulen i svängbart funktionssätt rekommenderas däremot för att ge en smidigare manövrering åt sittvagnen på normalt körunderlag.

12. För att göra framhjulen fria att svänga skjut Du den främre spaken uppåt, såsom visas i figur 12. För att ställa in framhjulen i låst läge sänker Du spaken med hjälp av foten. Hjulet blockeras i rakt läge oberoende av läget som det befinner sig i.

WARNING: Båda hjulen måste alltid samtidigt vara låsta eller frikopplade.

## SOMMAR-VINTERSUFFLETT

13. För att montera suffletten hakar Du fast plastklämmorna på de särskilda lägena som visas i figur 13.

WARNING: Monteringen av suffletten ska utföras på båda sidorna av sittvagnen. Kontrollera att suffletten har låsts fast på ett korrekt sätt.

14. Öppna suffletten på det sätt som visas i figur 14A och lås den med hjälp av fällmekanismens två sidostänger (figur 14B).

WARNING: Innan Du stänger suffletten ska fällmekanismens sidostänger alltid frikopplas.

15. Suffletten kan förvandlas till en sommarsufflett. Den bakre delen är avtagbar med hjälp av blixtlåset (figur 15).

## SÅ HÄR FÄLLS SITTVAGNEN IHOP

WARNING: När sittvagnen fälls ihop ska Du vara noga med att barnet och eventuella andra barn befinner sig på ett lämpligt avstånd. Försäkra Dig om att sittvagnens rörliga delar inte kommer i beröring med barnets kropp under dessa moment. Kontrollera även innan hopfällningen, att varukorgen är tom.

16. Om suffletten är uppfälld ska Du stänga den genom att lyfta fällmekanismens två sidostänger (figur 16A) och dra sufflettens framdel mot Dig, såsom visas i figur 16B.
17. För att fälla ihop sittvagnen drar Du den bakre chassispärren uppåt (figur 17A) och frikopplar, med hjälp av foten, pedalen som sitter på sittvagnens högra sida (se figur 17B).
18. Fullborda nu hopfällningen genom att skjuta handtagen framåt (figur 18).
19. När hopfällningen har avslutats låser haken som sitter på sidan automatiskt sittvagnen i hopfällt läge (se figur 19) och hindrar på detta sätt att sittvagnen ofrivilligt kan öppnas.

### HUR KLÄDSELN TAS AV

- Sittvagnens klädsel kan tas av helt och hållet.
20. För att ta av klädseln ska Du lyfta benstödet (figur 20A). Lossa därefter spännena (fig. 20B) och tryckknapparna som sitter på sitsen (figur 20C). Ta av klädseln och var härdig noga med genomgången av säkerhetssele.
21. Knäpp upp tryckknapparna som sitter på sittvagnens bakre rör, såsom visas i figur 21A. Knäpp upp tryckknappen C och dra ut de två hakarna D och E som sitter under tyglösen på sittvagnens sida (figur 21B). Ta slutligen av klädseln från ryggen genom att dra den uppåt. För att på nytt sätta på klädseln ska Du förfara på följande sätt.
22. Sätt på tygklädseln på sittvagnens ryggdel.
23. Fäst de två hakarna D och E och knäpp ihop tryckknappen C som visas i figur 22.
24. Fäst de två tyglösarna på de bakre rören med hjälp av de två tryckknapparna, såsom visas i figur 23.
25. Knäpp tryckknapparna (figur 24A). Sätt klädseln på benstödet, koppla ihop spännena (figur 24B-24C).

### TILLBEHÖR

OBSERVERA: De tillbehör som beskrivs härefter kan saknas på vissa versioner av produkten. Läs noga instruktionerna som avser de tillbehör som finns på den version som Du har köpt.

### KORG MED FLERA ANVÄNDNINGSMÖJLIGHETER

- Sittvagnen kan förses med en korg med flera användningssmöjligheter.
26. Fäst korgen genom att låta banden löpa runt sittvagnens rör och knäppa tryckknapparna i de lägen som anges (figur 25).
27. Korgen kan även användas av föräldrarna som en praktisk ryggsäck, såsom visas i figur 26.
- WARNING: när korgen inte är monterad på sittvagnen ska den hållas utom räckhåll för barn.
- WARNING: belasta inte korgen med vikter på mer än 3 Kg.

### REGNSKYDD

- Sittvagnen kan vara försedd med ett regnskydd.
28. Sätt fast regnskyddet genom att låta banden löpa runt sittvagnens rör i de lägen som visas i figur 27.
- Efter användningen ska regnskyddet få lufttorka (om det har blivit vått) innan det viks ihop och läggs på plats.
- WARNING: Var särskilt uppmärksam vid användningen av regnskyddet.
- WARNING: Regnskyddet kan inte användas på sittvagnen om den är utan sufflett eller sommarsufflett, på grund av risk för att barnet kvävs. När regnskyddet är monterat på sittvagnen får den inte lämnas i solen med barnet i, för att undvika risk för överhettning.

### ÅKPÅSE

- Vissa modeller kan vara försedda med åkpåse som är idealisk för kalla klimat.
29. Placera åkpåsen på det sätt som visas i figur 28, genom att

- knäppa tryckknapparna i de angivna lägena.
30. Den övre delen av åkpåsen är försedd med en komfotabel huva som kan öppnas och stängas med hjälp av kardborrlåsningen (figur 29).
31. Åkpåsen är försedd med slitsar för införingen av säkerhetssele när den används (fig. 30).
- WARNING: använd alltid åkpåsen genom att låta säkerhetssele passera i de särskilda slitsarna.

### FOTSACK

32. Åkpåsen kan omvandlas till en fotsäck genom blyxtlåset och genom att ta bort den undre termiska delen (figur 31).
33. För att koppla fast fotpåsen fäster Du klämmorna genom att låta banden löpa runt sittvagnens rör, i de lägen som visas i figur 32.

**Viktig anmärkning:** bilderna och instruktionerna som denna bruksanvisning innehåller avser en version av sittvagnen. Vissa komponenter och funktioner som här beskrivits kan variera beroende på den version som Du har köpt.

### FÖR YTTERLIGARE INFORMATION:

Postadress: Artsana Spa  
Servizio Clienti (Kundtjänst)  
Via Saldarini Catelli, 1  
22070 Grandate – Como – Italien (Italien)  
Tfn: +39 031 382 086 - Hemsida: [www.chicco.com](http://www.chicco.com)

### DŮLEŽITÉ UPOZORNĚNÍ

DŮLEŽITÉ: PŘED POUŽITÍM SI POZORNĚ PROČTĚTE TENTO NÁVOD K POUŽITÍ, ABYSTE SE VYHNULI MOŽNÝM NEBEZPEČÍM A USCHOVEJTE JEJ PRO PŘÍPADNÉ DALŠÍ POUŽITÍ.

POZOR: PŘED POUŽITÍM ODSTRAŇTE A VYHOĎTE VŠECHNY IGELITOVÉ SÁČKY A ČÁSTI OBALU TOHOTO VÝROBKU NEBO JE ALESPŇ USCHOVEJTE MIMO DOSAH DĚTÍ.

### UPOZORNĚNÍ

- POZOR: BEZPEČNOST DÍTĚTE ZÁLEŽÍ TAKÉ NA VÁS!
- POZOR: Dítě musí být vždy připnuto bezpečnostními pásy a nesmí být nikdy ponecháno bez dozoru.

- POZOR: Při úpravě polohy kočárku dbejte, aby se dítě nemohlo dostat do kontaktu s pohyblivými částmi kočárku.

Tento kočárek vyžaduje pravidelnou údržbu ze strany uživatele.

Přetěžování, nesprávné skládání kočárku nebo používání neschválených doplňků může kočárek poškodit nebo úplně zničit.

- POZOR: Nikdy nenechávejte dítě bez dozoru.
- POZOR: Před montáží výrobku si ověřte, zda nebyla některá součást poškozena během přepravy. Pokud ano, výrobek nesmí být používán a musí být uložen mimo dosah dětí.
- Tento kočárek je vhodný pro děti od narození do tří let, s maximální váhou do 15 kg.
- Pro novorozence a kojence do 6 měsíců, musí být opěrka zad kočárku úplně sklopena.
- POZOR: Před použitím si ověřte, zda jsou všechny pojistky dobře zajištěny. Zvláště zkontrolujte, zda se kočárek správně otevřel a zadní křížová výtuž zablokovala.
- Neukládejte do košíku předměty s celkovou hmotností větší než 3 kg.
- Nevozte najednou více než jedno dítě.
- Nepoužívejte doplňky, náhradní díly nebo části, které nejsou dodávány nebo schváleny výrobcem.
- POZOR: Jakákoliv taška nebo předmět, zavěšený na rukojeti, může ohrozit stabilitu kočárku.
- POZOR: Použití pětibodového bezpečnostního pásu je nezbytné pro zajištění bezpečnosti vašeho dítěte. Vždy používejte bezpečnostní pás současně s pásem mezi nohama dítěte.
- Ověřte si, zda osoby, které používají kočárek, jsou dobře obeznámeny s tímto návodem.
- POZOR: Při skládání nebo rozkládání kočárku se vždy ubezpečte, zda je dítě v bezpečné vzdálenosti. Pokud je dítě v kočárku, pak kočárek

neskládejte ani nerozkládejte. Při úpravě sedačky kočárku si ověřte, zda se pohyblivé části kočárku nemohou při provádění tohoto úkonu dostat do kontaktu s tělem dítěte.

- Vždy, když se zastavíte, použijte brzdu zadních kol.
- POZOR: Nikdy se nevzdalujte od kočárku, pokud stojí na svahu a je v něm usazeno dítě, i když jsou kola zabrzděna.
- Nedovolte, aby si v blízkosti kočárku hrály děti bez dozoru nebo aby po něm šplhaly.
- Abyste omezili riziko úškrtení, nedávejte dítěti na hraní předměty na šňůrkách ani je nenechávejte v jeho blízkosti.
- Zvláštní pozornost věnujte při manipulaci s kočárkem na schodech a na eskalátorech. Mohli byste nad ním snadněji ztratit kontrolu. Věnujte zvýšenou pozornost, pokud chcete najet na chodník nebo na schodek nebo z něj sjet.
- Pokud necháte kočárek stát dlouho na slunci, počkejte dokud nevychladne, dříve než do něj znovu usadíte dítě. Dlouhodobé vystavení slunečním paprskům může způsobit vyblednutí barev a látek.
- Kočárek nepoužívejte, pokud nějaká jeho část chybí, je natržena nebo poškozena.
- POZOR: Pokud kočárek nepoužíváte, umístěte jej mimo dosah dětí.
- POZOR: Kočárek není uzpůsoben k tomu, abyste s ním mohli běhat nebo bruslit.
- Zabraňte kontaktu kočárku s mořskou/slanou vodou; způsobila by jeho zrezivění.
- Nepoužívejte kočárek na pláži.
- POZOR: Tento výrobek musí být používán pouze dospělou osobou.

### DOPORUČENÁ ÚDRŽBA A ČIŠTĚNÍ

Tento výrobek vyžaduje pravidelnou údržbu. Kočárek může čistit pouze dospělá osoba. Totéž platí pro údržbu.

#### ČIŠTĚNÍ

Kočárek má snímatelný potah (viz pokyny v bodu „Sejmutí potahu“). Při čištění látkového potahu se řiďte pokyny na štítku. Dále jsou uvedeny jednotlivé symboly a jejich význam:



Perte v ruce ve studené vodě – při prvním máchání doporučujeme použít prostředek pro fixaci barev



Nebělte



Nesušte v sušičce



Nežehlete



Nečistěte chemicky



Části z umělé hmoty pravidelně čistěte vlhkým hadříkem. Pokud se kovové části dostanou do styku s vodou, osušte je, abyste zabránili jejich zrezivění.

## ÚDRŽBA

V případě potřeby promažte pohyblivé části silikonovým olejem. Kontrolujte stupeň opotřebení koleček a pravidelně z nich odstraňujte špínu, prach a písek. Kontrolujte části z umělé hmoty, které se pohybují po kostře kočárku, zda nejsou znečištěny prachem nebo písekem. Omezte tak tření, které by mohlo ohrozit správnou funkčnost kočárku. Kočárek uchovávejte na suchém místě.

## VŠEOBECNÉ POKYNY

### MONTÁŽ PŘEDNÍCH KOLEČEK

1. Nasuňte přední kolečko na příslušný čep, dokud neuslyšíte cvaknutí bezpečnostní pojistky (obr. 1). Postupujte stejným způsobem i u druhého kolečka.

POZOR: Před použitím kočárku si ověřte, zda jsou kolečka správně připevněna.

### ROZLOŽENÍ KOČÁRKU

POZOR: Před provedením tohoto úkonu se vždy nejdříve ubezpečte, zda je vaše dítě nebo i jiné děti v bezpečné vzdálenosti. Dbejte, aby se pohyblivé části kočárku nedostaly do kontaktu s tělem dítěte.

2. Uvolněte uzavírací pojistku a zatlačte horní část kočárku dopředu (obr. 2).

3. Stlačte nohou zadní křížovou výztuž (obr. 3).

Zkontrolujte, zda se kočárek úplně otevřel a zajistil.

POZOR: Před použitím si ověřte, zda se kočárek úplně otevřel a zadní křížová výztuž zablokovala.

### POUŽITÍ BEZPEČNOSTNÍHO PÁSU

Kočárek je vybaven pětibodovým bezpečnostním pásem, který se skládá ze dvou ramenních pásů, dvou otvorů na úpravu délky, břišního pásu a pásu mezi nohama dítěte s přezkou.

POZOR: Pokud používáte pásy pro novorozence a kojence do 6 měsíců, musíte ramenní pásy nejdříve protáhnout otvory na úpravu délky.

4. Upravte výšku upevnění pásů a dle potřeby je protáhněte otvory na úpravu délky tak, jak je znázorněno na obrázku č. 4. Uložte dítě do kočárku, protáhněte obě spony s jazýčky očky na ramenních pásích (obr. 4A a 4B) a pak obě spony zasuňte do přezky na pásu mezi nohama dítěte (obr. 4C). Upravte délku ramenních pásů tak, aby přilnuly k ramenům a tělu dítěte. Pokud chcete pásy uvolnit, stiskněte po stranách jazýčky přezky a uvolněte spony.

POZOR: Abyste zajistili bezpečnost vašeho dítěte, je nezbytné vždy používat bezpečnostní pásy.

5. Pro větší bezpečnost je kočárek vybaven úchyty ve tvaru "D", které umožňují příponou přidavný bezpečnostní pás, schválený podle požadavků normy BS 6684. Úchyty jsou umístěny uvnitř sedací části kočárku na pravé a levé straně, viz obrázek 5.

### ÚPRAVA OPĚRKY ZAD

Opěrku zad je možno nastavit do 5 různých poloh.

6. Připevněte patentními knoflíky oba látkové boční potahy na zadní část kostry kočárku tak, jak je znázorněno na obrázku č. 6.

7. Pokud stisknete tlačítko na opěrce zad, je možné upravit její polohu; jakmile tlačítko uvolníte, opěrka se zablokuje v nejbližší možné poloze (obr. 7).

8. Pokud chcete opěrku zvednout, stačí ji zvednout do požadované polohy. (obr. 8).

POZOR: Váha dítěte může ztížit provedení výše uvedených úkonů.

### ÚPRAVA OPĚRKY NOHOU

Pro větší pohodlí dítěte je možné upravit polohu opěrky nohou do dvou poloh.

9. Stiskněte současně obě boční tlačítka tak, jak je znázorněno na obrázku 9, a upravte opěrku nohou do požadované polohy.

### ZADNÍ BRZDY

Zadní brzdy jsou vybavené spojenými brzdami. Tento systém umožňuje stlačením pouze jednoho pedálu současně zabrzdit obě dvojice zadních koleček.

10. Pokud chcete kočárek zabrzdit, stlačte směrem dolů jednu z páček brzdy, umístěnou mezi dvojicí koleček tak, jak je znázorněno na obrázku č. 10.

11. Kolečka odbrzdíte, když zatlačíte směrem nahoru jednu z páček brzdy, viz obrázek č. 11.

POZOR: Vždy, když se zastavíte, použijte spojenou brzdu zadních kol. Nikdy se nevzdalujte od kočárku, pokud stojí na svalu a je v něm usazeno dítě, i když jsou kola zabrzděna.

POZOR: Když použijete spojenou brzdu zadních kol, vždy si ověřte, zda jsou zabrzděna všechna zadní kolečka.

### PŘEDNÍ OTOČNÁ KOLEČKA

Kočárek je vybaven předními kolečky, která mohou být otočná. Doporučujeme používat zajišťovací kola na nerovných terénech. Volně otočná kolečka jsou doporučena pro zlepšení manipulace s kočárkem na rovinném terénu.

12. Kolečka se budou moci volně otáčet kolem své osy, pokud zvednete páčku mezi předními kolečky tak, jak je znázorněno na obrázku č. 12. Pokud chcete kolečka zajistit, stlačte páčku dolů. Kolečko je automaticky zablokuje, jakmile se dostane do správné polohy.

POZOR: Kolečka musí být vždy obě dvě buď zajištěná nebo volně otočná.

### BOUDA LÉTO-ZIMA

13. Pokud chcete připevnit boudu na kočárek, upevněte umělohmotné koncovky na místech vyznačených na obrázku č. 13.

POZOR: Tento úkon je nutno provést na obou stranách kočárku. Ověřte si, zda je bouda správně připevněna.

14. Otevřete boudu způsobem vyznačeným na obrázku 14A a zajistěte ji bočními výztužemi (obr. 14B).

POZOR: Pokud chcete boudu sklopit, vždy nejprve uvolněte boční výztuže.

15. Boudu je možno přeměnit na letní stříšku. Rozepněte zadní zip a odstraňte zadní část boudy (obr. 15).

### SLOŽENÍ KOČÁRKU

POZOR: Při provádění tohoto úkonu vždy dbejte, aby vaše dítě nebo i jiné děti byly v bezpečné vzdálenosti. Dbejte, aby se pohyblivé části kočárku nedostaly do kontaktu s tělem dítěte. Dříve než začnete kočárek skládat si ověřte, zda je prázdný nákupní košík.

16. Pokud je otevřená bouda, uvolněte boční výztuže (obr. 16A) a přitáhněte směrem k sobě přední část boudy tak, jak je znázorněno na obrázku č. 16B.

17. Zatáhněte směrem nahoru za rukojeť na křížové výztuži (17A), uvolněte nohou pedál na pravé straně kočárku (viz obr. 17B) a začněte skládat kočárek.

18. Zatlačte rukojeť dopředu až do úplného složení kočárku (obr. 18).

19. Složený kočárek se automaticky zajistí uzavírací pojistkou na boku kostry. (viz obr. 19). Tento úkon zabrání samovolnému otevření kočárku.

## SEJMUTÍ POTAHU

Kočárek má snímatelný potah.

20. Pokud chcete sejmut potah, zvedněte opěrku nohou (obr. 20A). Poté rozepněte přezky (obr. 20B) a patentní knoflíky na sedací části kočárku (20C). Sejměte potah a dávejte pozor při protahování bezpečnostních pásů.

21. Rozepněte patentní knoflíky na zadní části kostry kočárku tak, jak je znázorněno na obrázku č. 21A; rozepněte patentní knoflík C a uvolněte oba háčky D a E, umístěné pod potahem na boku kočárku (obr. 21B). Nakonec stáhněte potah z opěrky zad směrem nahoru.

## PŘI NAVLÉKÁNÍ POTAHU POSTUPUJTE NÁSLEDUJÍCÍM ZPŮSOBEM:

22. Navlékněte potah na opěrku zad kočárku.

23. Připevněte oba háčky D a E a zapněte patentní knoflík C vyznačený na obrázku č. 22.

24. Připevněte potah patentními knoflíky na zadní část kostry kočárku tak, jak je znázorněno na obrázku č. 23.

25. Zapněte patentní knoflíky (obr. 24A); navlékněte potah na opěrku nohou, zapněte přezky (obr. 24B-24C).

## DOPLŇKY

UPOZORNĚNÍ: Dále uvedené doplňky nejsou dodávány ke všem modelům výrobku.

Pozorně si přečtete body návodu, které se vztahují na doplňky, dodávané k vámi zakoupenému modelu kočárku.

## KOŠÍK

Kočárek může být vybaven praktickým nákupním košíkem.

26. Pokud jej chcete připevnit, připevněte pásky od košíku na kostru kočárku a zapněte patentní knoflíky na vyznačených místech (obr. 25).

27. Košík může být také používán dospělou osobou jako praktický batůžek tak, jak je znázorněno na obrázku č. 26.

POZOR: Pokud není košík připevněn ke kočárku, uložte tento doplněk mimo dosah dětí.

POZOR: Neukládejte do košíku předměty s celkovou hmotností přesahující 3 kg.

## PLÁŠTĚNKA

28. Pokud chcete připevnit pláštěnku, protáhněte pásky kolem kostry kočárku na místech vyznačených na obrázku č. 27.

Pokud je pláštěnka mokrá, nechte ji volně uschnout. Poté ji složte a uložte.

POZOR: Buďte obzvláště pozorní, pokud používáte pláštěnku na kočárku.

VAROVÁNÍ: Pláštěnka nesmí být používána, pokud není připevněna na boudu nebo sluneční stříšku, protože by mohla způsobit udušení dítěte. Pokud máte na kočárku pláštěnku, nikdy nenechávejte kočárek na slunci, pokud v něm sedí dítě. Hrozí nebezpečí úžehu.

## ZIMNÍ FUSAK

Některé modely kočárku mohou být vybaveny zimním fusakem vhodným pro zimní měsíce.

29. Položte zimní fusak na kočárek tak, jak je znázorněno na obrázku č. 28 a zapněte patentní knoflíky ve vyznačených místech.

30. Horní část zimního fusaku je vybavena praktickou kapucí, která může být rozeznuta nebo zapnuta suchým zipem (obr. 29).

31. Zimní fusak je vybaven otvory na protažení bezpečnostních pásů kočárku, když jej používáte (obr. 30).

POZOR: Používejte zimní fusak vždy pouze, pokud jsou bezpečnostní pásy protaženy příslušnými otvory.

## FUSAK

32. Zimní pytel může být přeměněn na klasický fusak. Rozepněte zip a odstraňte zadní fleecovou část (obr. 31).

33. Pokud chcete připevnit fusak, protáhněte pásky kolem kostry kočárku v místech vyznačených na obrázku č. 32 a připevněte jej koncovkami.

**Důležitá poznámka:** Obrázky a pokyny uvedené v tomto návodu k použití se vztahují na kompletní model kočárku; některé popsané součásti nebo funkce se mohou lišit podle modelu, který jste zakoupili.

## DALŠÍ INFORMACE VÁM POSKYTNĚ:

### Výrobce:

Artsana S.P.A.  
Servitko Klienti - Via Saldarini Catelli, 1  
22070 Grandate - Como - Itálie  
telefon: +39 031 382 086  
webové stránky: www.chicco.com

### WAŻNA INFORMACJA

WAŻNE: PRZED PRZYSTĄPIENIEM DO UŻYTKOWANIA PRODUKTU, W CELU ZAPEWNIENIA JEGO BEZPIECZNEGO UŻYCIA, PROSIMY UWAŻNIE PRZECZYTAĆ NINIEJSZĄ INSTRUKCJĘ I ZACHOWAĆ JĄ NA PRZYSZŁOŚĆ.

UWAGA: PRZED UŻYCIEM PRODUKTU NALEŻY USUNĄĆ I WYELIMINOWAĆ EWENTUALNE PLASTIKOWE TÓREBKI ORAZ WSZELKIE ELEMENTY WCHODZĄCE W SKŁAD OPAKOWANIA I PRZECHOWYWAĆ JE W MIEJSCU NIEDOSTĘPNYM DLA DZIECI.

### OSTRZEŻENIA

- UWAGA: BEZPIECZEŃSTWO DZIECKA ZALEŻY RÓWNIEŻ OD CIEBIE!
- UWAGA: Dzieci powinny mieć zawsze zapięte pasy zabezpieczające i nie powinny być nigdy pozostawiane bez opieki.
- UWAGA: w trakcie czynności związanych z regulacją, dziecko powinno znajdować się z dala od ruchomych części wózka.  
Wózek ten wymaga okresowej konserwacji ze strony użytkownika.  
Przeciążanie, nieprawidłowe składanie oraz użycie akcesoriów, które nie zostały zatwierdzone przez Producenta, może spowodować uszkodzenie lub zepsucie wózka.
- UWAGA: pozostawianie dziecka bez opieki może okazać się niebezpieczne.
- UWAGA: przed przystąpieniem do montażu należy sprawdzić, czy produkt oraz wszystkie jego elementy składowe nie uległy uszkodzeniu podczas transportu. W razie uszkodzenia, produkt nie powinien być używany i należy przechowywać go w miejscu niedostępnym dla dzieci.
- Użycie wózka dozwolone jest dla dzieci w wieku od urodzenia do trzech lat, o wadze nie przekraczającej 15 kg.
- Używając wózka dla dzieci w wieku od urodzenia do około sześciu miesięcy, oparcie powinno być całkowicie opuszczone.
- UWAGA: przed przystąpieniem do użytkowania wózka, należy sprawdzić czy wszystkie elementy zabezpieczające są prawidłowo zablokowane. W szczególności należy upewnić się, czy wózek został zabezpieczony w pozycji rozłożonej, sprawdzając prawidłowe zablokowanie tylnego krzyżaka.
- Nie obciążać koszyka ciężarami, których waga przekracza 3 kg.

- Wózek służy do przewozu tylko jednego dziecka.
- Nie montować na wózku akcesoriów, części zamiennych oraz elementów, które nie zostały dostarczone lub zatwierdzone przez producenta.
- UWAGA: każda torba oraz każde obciążenie zaczepione na rączkach może spowodować utratę równowagi wózka.
- UWAGA: użycie pasa krocznego oraz pasów zabezpieczających jest niezbędne w celu zagwarantowania bezpieczeństwa Waszemu dziecku. Należy zawsze stosować jednocześnie zarówno pasy zabezpieczające jak i pas kroczyński.
- Upewnić się, czy użytkownicy wózka dokładnie znają sposób jego obsługi.
- UWAGA: podczas czynności związanych z rozkładaniem i składaniem należy upewnić się, czy dziecko znajduje się w odpowiedniej odległości. Nie wykonywać czynności związanych z rozkładaniem i składaniem wózka, jeśli siedzi w nim dziecko. W trakcie wykonywania czynności regulacyjnych należy upewnić się, czy ruchome elementy spacerówki nie stykają się z częściami ciała dziecka.
- Przy każdym postoju należy używać hamulca.
- UWAGA: nie pozostawiać nigdy wózka na pochylej powierzchni, jeśli siedzi w nim dziecko nawet wówczas, kiedy zostały zablokowane hamulce.
- Nie dopuszczać, aby inne dzieci bawiły się bez opieki w pobliżu wózka lub wspinały się na niego.
- Aby uniknąć ryzyka zaduszenia, nie dawać dziecku ani nie kłaść blisko niego przedmiotów ze sznurkami.
- UWAGA: nie używać wózka na normalnych schodach ani na schodach ruchomych: można niespodziewanie utracić kontrolę nad nim. Uważać wchodząc na stopień lub chodnik oraz schodząc z nich.
- Jeśli wózek stał przez dłuższy czas w miejscu silnie nasłonecznionym, przed posadzeniem w nim dziecka należy poczekać aż się on ochłodzi. Długotrwałe działanie promieni słonecznych może spowodować zmiany koloru materiałów i tkanin.
- Nie używać produktu, jeśli jakkolwiek jego element został uszkodzony, wyrwany lub zgubiony.
- UWAGA: kiedy nie jest używany, wózek powinien być przechowywany w miejscu niedostępnym dla dzieci.

- **UWAGA:** wózek nie powinien być używany podczas biegów lub jazdy na wrotkach.
- Unikać kontaktu wózka ze słoną wodą, aby zapobiec powstawaniu rdzy.
- Nie używać wózka na plaży.
- **UWAGA:** produkt ten powinien być używany tylko i wyłącznie przez osobę dorosłą.

### RADY ZWIĄZANE Z CZYSZCZENIEM I KONSERWACJĄ

Produkt ten wymaga okresowej konserwacji. Czynności związane z czyszczeniem i konserwacją powinny być wykonywane tylko przez osobę dorosłą.

### CZYSZCZENIE

Obicie wózka można zdjąć (Patrz paragraf "Zdejmowanie obicia").

Elementy z tkaniny czyścić zgodnie z zaleceniami przytoczonymi na wszywcze.

Poniżej przytoczono symbole sposobu prania oraz ich znaczenie:



Prać ręcznie w zimnej wodzie



Nie wybielać



Nie suszyć mechanicznie



Nie prasować



Nie prać chemicznie

Okresowo czyścić plastikowe części przy pomocy wilgotnej szmatki.

Po ewentualnym zetknięciu się z wodą, wysuszyć metalowe części, aby zapobiec powstawaniu rdzy.

### KONSERWACJA

W razie konieczności smarować ruchome części suchym olejem silikonowym. Kontrolować okresowo stan zużycia kół oraz czyścić je z kurzu i piachu. Aby uniknąć ewentualnego tarcia i zapewnić prawidłowe funkcjonowanie wózka należy czyścić z kurzu, brudu i piasku wszystkie plastikowe części, które suwają się na jego metalowej ramie.

Przechowywać wózek w suchym miejscu.

### OGÓLNA INSTRUKCJA

#### MONTAŻ PRZEDNICH KÓŁ

1. Wsunąć przednie koło na specjalny sworzeń, aż da się usłyszeć odgłos zapadki oznaczający blokadę (rys. 1). Powtórzyć tę czynność, aby zamontować drugie koło.

**UWAGA:** przed przystąpieniem do użytkowania należy upewnić się, czy koła zostały prawidłowo zamocowane.

#### ROZKŁADANIE

**UWAGA:** wykonując tę czynność należy upewnić się, czy Wasze dziecko i ewentualne inne dzieci znajdują się w odpowiedniej odległości.

Upewnić się, czy w trakcie wykonywania tej czynności ruchome elementy spacerówki nie stykają się z częściami ciała dziecka.

2. Odblokować zaczep zabezpieczający i popchnąć przednią część wózka do przodu (rys. 2).

3. Dociśnąć stopą do dołu tylny krzyżak (rys. 3).

Upewnić się, czy wózek został prawidłowo rozłożony i zablo-

kowany.

**UWAGA:** przed przystąpieniem do użytkowania wózka należy upewnić się, czy został zabezpieczony w pozycji rozłożonej, sprawdzając prawidłowe zablokowanie tylnego krzyżaka.

### UŻYCIE PASÓW ZABEZPIEZAJĄCYCH

Spacerówka wyposażona jest w system zabezpieczający z pięcioma punktami zaczepienia, składający się z dwóch pasów naramiennych, dwóch otworów regulacyjnych, pasa biodrowego oraz pasa krocznego ze sprzączką.

**UWAGA:** używając wózka dla dzieci w wieku od urodzenia do około szóstego miesiąca życia, należy stosować pasy naramienne przeciągnąwszy je uprzednio przez dwa otwory regulacyjne.

4. Wyregulować wysokość pasów naramiennych przekładając je – jeśli to konieczne – przez otwór regulacyjny, jak pokazano na rysunku 4. Po umieszczeniu dziecka w wózku, zapiąć mu pasy przekładając najpierw dwie pary widełek przez otwór w pasach naramiennych (rys. 4A i 4B), a następnie wkładając je do sprzączki pasa krocznego (rys. 4C); wyregulować długość pasów tak, aby przylegały one do ramion i ciała dziecka. Aby odpiąć pas biodrowy, należy wcisnąć i pociągnąć boczne widełki.

**UWAGA:** w celu zagwarantowania bezpieczeństwa Waszemu dziecku, należy zawsze używać pasów zabezpieczających.

5. Aby zapewnić większe bezpieczeństwo, wózek wyposażony jest w pierścienie w kształcie litery „D”, umożliwiające zaczepienie dodatkowego pasa bezpieczeństwa zgodnego z przepisem BS 6684. Pierścienie znajdują się wewnątrz siedziska wózka, po prawej i po lewej stronie, jak pokazano na rysunku 5.

### REGULACJA OPARCIA

Oparcie daje się ustawić w pięciu pozycjach.

6. Zamocować dwie materiałowe osłony na tylnych rurkach ramy zapinając dwa zatrzaski, jak pokazano na rysunku 6.

7. Wcisnąc przycisk na oparciu wózka można wyregulować jego stopień nachylenia; zwalniając przycisk, oparcie zablokuje się w najbliższej pozycji (rys. 7).

8. Aby unieść oparcie i ustawić je w wybranej pozycji, wystarczy popchnąć je do góry (rys. 8).

**UWAGA:** kiedy dziecko siedzi w wózku, czynności te mogą być utrudnione.

### REGULACJA PODNÓŻKA

Aby zapewnić dziecku większy komfort, podnóżek wózka może być ustawiony w dwóch pozycjach.

9. Aby ustawić podnóżek w żądanej pozycji, należy wcisnąć jednocześnie dwa boczne przyciski, jak pokazano na rysunku 9.

### TYLNE HAMULCE

Tylne kółka wyposażone są w sprzężone hamulce, które pozwalają zadziałać jednocześnie na obie pary tylnych kół przy użyciu tylko jednego pedału.

10. Aby zahamować wózek, należy wcisnąć do dołu jedną z dwóch dźwigni znajdujących się pośrodku każdego zespołu tylnych kółek, jak pokazano na rysunku 10.

11. Aby odblokować system hamulcowy, wystarczy wcisnąć do góry jedną z dwóch dźwigni znajdujących się pośrodku każdego zespołu tylnych kółek, jak pokazano na rysunku 11.

**UWAGA:** Używać hamulca przy każdym postoju. Nie pozostawiać nigdy wózka na pochyłej powierzchni jeśli siedzi w nim dziecko nawet wówczas, kiedy hamulce zostały zablokowane.

**UWAGA:** Po wciśnięciu dźwigni hamulcowej upewnić się, czy hamulce zostały prawidłowo sprzężone na obu tylnych zespołach kół.

## PRZEDNIE KÓŁKA OBROTOWE

Wózek posiada przednie koła, które mogą się obracać lub być zablokowane. Zaleca się użycie zablokowanych kółek na szczególnie wyboistym terenie. Obracające się koła polecane są w celu zwiększenia zwrotności wózka na normalnych powierzchniach.

12. Aby umożliwić swobodny obrót kół, należy unieść przednią dźwigenkę, jak pokazano na rysunku 12. Aby zablokować przednie koła, należy wcisnąć dźwigenkę stopą do dołu. Niezależnie od pozycji, w której znajduje się koto, zablokuje się ono w prostej pozycji.

UWAGA: Obydwa koła powinny być zawsze jednocześnie zablokowane lub odblokowane.

## BUDKA LATO / ZIMA

13. Aby umocować budkę, należy zaczepić plastikowe zaczepy w punktach pokazanych na rysunku 13.

UWAGA: Budka powinna być zamocowana po obu stronach wózka. Sprawdzić, czy została ona prawidłowo zablokowana.

14. Rozłożyć budkę zgodnie z tym, jak pokazano na rysunku 14A i zablokować ją przy pomocy dwóch bocznych rozpórek (rys. 14B).

UWAGA: aby złożyć budkę, należy zawsze najpierw odblokować dwie boczne rozpórki.

15. Budka może być przekształcona w letnią osłonę przeciwsłoneczną. Tylna osłona może być odczepiona odsuwając suwak (rys. 15).

## SKŁADANIE

UWAGA: wykonując tę czynność należy upewnić się, czy Wasze dziecko oraz ewentualne inne dzieci znajdują się w odpowiedniej odległości. Upewnić się, czy w trakcie wykonywania tej czynności ruchome elementy wózka nie stykają się z częściami ciała dziecka. Przed przystąpieniem do składania, należy upewnić się również, czy koszyk jest pusty.

16. Jeśli rozłożona jest budka, należy ją złożyć unosząc dwie boczne rozpórki (rysunek 16A) i pociągając do siebie jej przednią część, jak pokazano na rysunku 16B.

17. Aby złożyć wózek, pociągnąć do góry tylny krzyżak (rys. 17A) i odblokować stopą pedał na prawym boku wózka (Patrz rysunek 17B).

18. Aby zakończyć składanie, popchnąć do przodu rączki (rys. 18).

19. Po zakończeniu składania, boczny zaczep zablokuje automatycznie wózek w złożonej pozycji (Patrz rys. 19), co uniemożliwi jego przypadkowe rozłożenie.

## ZDEJMOWANE OBICIE

Obicie wózka może być całkowicie zdjęte.

20. Aby zdjąć materiałowe obicie, unieść podnózek (rys. 20A). Następnie odczepić sprzączki (rys. 20B) oraz odpiąć zatrzaski pod siedziskiem (rys. 20C); zsunąć obicie zwracając uwagę na punkty przesuwowe pasów zabezpieczających.

21. Odpiąć zatrzaski na tylnych rurkach ramy wózka, jak pokazano na rysunku 21A; odpiąć zatrzask C i wysunąć dwa zaczepy D i E umieszczone pod materiałową osłoną na boku wózka (rys. 21B). Na koniec, zsunąć obicie z oparcia pociągając je do góry.

Aby ponownie założyć obicie, należy wykonać czynności opisane poniżej.

22. Założyć materiałowe obicie na oparcie wózka.

23. Zamocować dwa zaczepy D i E oraz zapiąć zatrzask C, jak pokazano na rysunku 22.

24. Zaczepić dwie materiałowe osłony na tylnych rurkach ramy wózka przy pomocy zatrzasków, jak pokazano na rysunku 23.

25. Zapiąć zatrzaski (rys. 24A); nałożyć obicie na podnózek, zapiąć sprzączki (rys. 24B-24C).

## AKCESORIA

UWAGA: Opisane poniżej akcesoria przewidziane są tylko na niektórych wersjach produktu.

Proszę uważnie przeczytać instrukcję akcesoriów przewidzianych dla zakupionej przez Was wersji.

## WIELOFUNKCYJNY KOSZYK

Spacerówka może być wyposażona w wielofunkcyjny koszyk.

26. Zamontować koszyk przeciągając tasienki wokół rurek ramy spacerówki i zapinając zatrzaski w punktach wskazanych na rysunku (rys. 25).

27. Koszyk może być używany przez rodzica również jako praktyczny plecak, jak pokazano na rysunku 26.

UWAGA: kiedy nie jest zamontowany na wózku, produkt ten powinien być przechowywany w miejscu niedostępnym dla dzieci.

UWAGA: Nie obciążać koszyka ciężarami, których waga przekracza 3 kg.

## OSŁONA PRZECIWDZESZCZOWA

Wózek może być wyposażony w osłonę przeciwdeszczową.

28. Aby umocować osłonę przeciwdeszczową, należy przeciągnąć tasienki wokół rurek ramy wózka, w punktach wskazanych na rysunku 27.

Po zakończeniu użytkowania osłony, przed jej złożeniem, należy wysuszyć ją na wolnym powietrzu (jeśli się zmoczyła).

UWAGA: Używając osłony przeciwdeszczowej należy szczególnie uważać.

UWAGA: osłona przeciwdeszczowa nie może być używana na wózku bez zamontowanej budki lub daszka przeciwsłonecznego, ponieważ mogłoby to spowodować uduszenie dziecka. Jeśli na wózku została zamontowana osłona przeciwdeszczowa i siedzi w nim dziecko, nie należy nigdy pozostawiać wózka w miejscach nasłonecznionych ze względu na ryzyko przegrzania.

## CIEPŁY ŚPIWÓR

Niektóre wersje mogą być wyposażone w ciepły śpiwór, idealny w zimnych klimatach.

29. Umieścić ciepły śpiwór jak pokazano na rysunku 28, zapinając zatrzaski we wskazanych punktach.

30. Górna część ciepłego śpiwora posiada wygodny kaptur zapinany i odpinany na rzep (rys. 29).

31. Ciepły śpiwór posiada otwory, które umożliwiają przetożenie i użycie pasów zabezpieczających również wówczas, kiedy jest on używany (rys. 30).

UWAGA: ciepły śpiwór powinien być zawsze używany przekładając pasy zabezpieczające przez stosowne otwory.

## OKRYCIE NA NÓŻKI

32. śpiwór może być przekształcony w normalne okrycie na nogi, odsuwając suwak i odczepiając dolną część z polara (rys. 31).

33. Aby zaczepić okrycie na nogi należy zapiąć zatrzaski, przeciągając tasienki wokół rurek ramy wózka w punktach wskazanych na rysunku 32.

**Ważna adnotacja:** rysunki oraz zalecenia przytoczone w niniejszej instrukcji odnoszą się do omawianej wersji produktu; niektóre opisane tu elementy składowe oraz funkcje mogą różnić się w zależności od zakupionej przez Was wersji.

## W CELU UZYSKANIA DODATKOWYCH INFORMACJI NALEŻY SKONTAKTOWAĆ SIĘ Z:

Artsana S. P. A. - Servizio Clienti

Via Saldarini Catelli, 1 - 22070 GRANDATE – Como – Italia

Telefon: +39 031 382 086

Strona internetowa: [www.chicco.com](http://www.chicco.com)



## ΣΗΜΑΝΤΙΚΗ ΠΡΟΕΙΔΟΠΟΙΗΣΗ

ΣΗΜΑΝΤΙΚΟ: ΠΡΙΝ ΤΗ ΧΡΗΣΗ, ΔΙΑΒΑΣΤΕ ΠΡΟΣΕΚΤΙΚΑ ΑΥΤΕΣ ΤΙΣ ΟΔΗΓΙΕΣ ΓΙΑ ΝΑ ΑΠΟΦΥΓΕΤΕ ΚΙΝΔΥΝΟΥΣ ΚΑΤΑ ΤΗ ΧΡΗΣΗ ΚΑΙ ΚΡΑΤΗΣΤΕ ΤΕΣ ΓΙΑ ΜΕΛΛΟΝΤΙΚΕΣ ΑΝΑΦΟΡΕΣ. Η ΑΣΦΑΛΕΙΑ ΤΟΥ ΠΑΙΔΙΟΥ ΣΑΣ ΜΠΟΡΕΙ ΝΑ ΔΙΑΚΙΝΔΥΝΕΥΣΕΙ, ΑΝ ΔΕΝ ΑΚΟΛΟΥΘΕΙΤΕ ΠΙΣΤΑ ΑΥΤΕΣ ΤΙΣ ΟΔΗΓΙΕΣ.

ΠΡΟΣΟΧΗ: ΠΡΙΝ ΑΠΟ ΤΗ ΧΡΗΣΗ ΑΦΑΙΡΕΣΤΕ ΚΑΙ ΠΕΤΑΞΤΕ ΤΥΧΟΝ ΠΛΑΣΤΙΚΕΣ ΣΑΚΟΥΛΕΣ ΚΑΙ ΟΛΑ ΤΑ ΣΤΟΙΧΕΙΑ ΤΗΣ ΣΥΣΚΕΥΑΣΙΑΣ ΤΟΥ ΠΡΟΪΟΝΤΟΣ Ή ΚΡΑΤΗΣΤΕ ΤΑ ΜΑΚΡΙΑ ΑΠΟ ΤΑ ΠΑΙΔΙΑ.

## ΠΡΟΕΙΔΟΠΟΙΗΣΕΙΣ

- ΠΡΟΣΟΧΗ: Η ΑΣΦΑΛΕΙΑ ΤΟΥ ΠΑΙΔΙΟΥ ΕΞΑΡΤΑΤΑΙ ΚΑΙ ΑΠΟ ΕΣΑΣ!
- ΠΡΟΣΟΧΗ: τα παιδιά πρέπει να δένονται πάντα με τις ζώνες ασφαλείας και δεν πρέπει να αφήνονται ποτέ χωρίς επίβλεψη.
- ΠΡΟΣΟΧΗ: κατά τις ενέργειες ρύθμισης, κρατήστε το παιδί μακριά από τα κινητά τμήματα του καροτσιού.  
Αυτό το καρότσι χρειάζεται περιοδική συντήρηση.  
Η υπερφόρτωση, το μη σωστό κλείσιμο και η χρήση μη εγκεκριμένων αξεσουάρ μπορεί να καταστρέψει ή να σπάσει το καρότσι.
- ΠΡΟΣΟΧΗ: Η ασφάλεια του παιδιού είναι δική σας ευθύνη.
- ΠΡΟΣΟΧΗ: Βεβαιωθείτε πριν τη συναρμολόγηση ότι το προϊόν και όλα του τα στοιχεία δεν παρουσιάζουν τυχόν ζημιές που οφείλονται στη μεταφορά. Στην περίπτωση αυτή το προϊόν δεν πρέπει να χρησιμοποιείται και πρέπει να φυλάσσεται μακριά από τα παιδιά.
- ΠΡΟΣΟΧΗ: Η χρήση του καροτσιού περιπάτου επιτρέπεται για παιδιά ηλικίας από 0 μηνών έως 36 μηνών και μέχρι 15 κιλά βάρος μάζιμου.
- Για παιδιά από τη γέννηση μέχρι 6 μηνών, η πλάτη πρέπει να είναι εντελώς κατεβασμένη.
- ΠΡΟΣΟΧΗ: Πριν από τη χρήση βεβαιωθείτε ότι όλοι οι μηχανισμοί ασφαλείας έχουν εισαχθεί σωστά. Κυρίως βεβαιωθείτε ότι το καροτσάκι περιπάτου έχει μπλοκάρει στην ανοικτή θέση, ελέγχοντας ότι η πίσω μπάρα έχει μπλοκάρει.
- Μην φορτώνετε το καλάθι με βάρη πάνω από 3 κιλά.
- Μην μεταφέρετε πάνω από ένα παιδί κάθε φορά.
- Μην εφαρμόζετε στο καροτσάκι περιπάτου εξαρτήματα, ανταλλακτικά ή στοιχεία που δεν προμηθεύονται ή εγκρίνονται από τον κατασκευαστή.
- ΠΡΟΣΟΧΗ: Κάθε τσάντα ή βάρος τοποθετημένο στις λαβές μπορεί να επηρεάσει τη σταθερότητα του καροτσιού.
- ΠΡΟΣΟΧΗ: Η χρήση του διαχωριστικού και των ζωνών ασφαλείας είναι απαραίτητα για την ασφάλεια του παιδιού σας. Χρησιμοποιείτε

πάντα τις ζώνες ασφαλείας ταυτόχρονα με το διαχωριστικό των ποδιών.

- Βεβαιωθείτε ότι όσοι χρησιμοποιούν το καροτσάκι περιπάτου γνωρίζουν ακριβώς τη λειτουργία του.
- ΠΡΟΣΟΧΗ: Κατά τις ενέργειες ανοίγματος, ρύθμισης ή κλεισίματος, βεβαιωθείτε ότι το παιδί βρίσκεται σε ασφαλή απόσταση. Μην κλείνετε ή ανοίγετε το καροτσάκι με το παιδί καθισμένο σε αυτό. Βεβαιωθείτε ότι κατά τις ενέργειες ρύθμισης τα κινητά τμήματα του καροτσιού δεν έρχονται σε επαφή με το σώμα του παιδιού.
- Χρησιμοποιείτε το φρένο κάθε φορά που σταματάτε.
- ΠΡΟΣΟΧΗ: Μην αφήνετε ποτέ το καροτσάκι σε μία επικλινή επιφάνεια, με το παιδί μέσα, ακόμα και όταν το φρένο είναι ενεργοποιημένο.
- Μην επιτρέπετε σε άλλα παιδιά να παίζουν κοντά στο καροτσάκι περιπάτου χωρίς επίβλεψη ή να σκαρφαλώνουν πάνω σε αυτό.
- Για να αποφύγετε τον κίνδυνο πνιγμού μη δίνετε στο παιδί ή μην τοποθετείτε κοντά του αντικείμενα με κορδόνια.
- ΠΡΟΣΟΧΗ: Μη χρησιμοποιείτε το καροτσάκι σε σκαλοπάτια ή κυλιόμενες σκάλες: μπορεί να χάσετε ξαφνικά τον έλεγχο. Προσέχετε όταν ανεβαίνετε ή κατεβαίνετε ένα σκαλοπάτι ή το πεζοδρόμιο.
- Αν αφήσετε το καροτσάκι περιπάτου εκτεθειμένο στον ήλιο για πολύ χρόνο, περιμένετε να κρυώσει πριν τοποθετήσετε το παιδί μέσα σε αυτό. Η παρατεταμένη έκθεση στον ήλιο μπορεί να προκαλέσει αλλαγές στο χρώμα των υφασμάτων και των υλικών.
- Μην χρησιμοποιείτε το προϊόν, αν ορισμένα τμήματα είναι σπασμένα, σχισμένα ή απουσιάζουν.
- ΠΡΟΣΟΧΗ: Το καροτσάκι περιπάτου, όταν δεν χρησιμοποιείται, πρέπει να φυλάσσεται μακριά από τα παιδιά.
- ΠΡΟΣΟΧΗ: Το καροτσάκι δεν πρέπει να χρησιμοποιείτε τρέχοντας ή κάνοντας πατίνια.
- Αποφεύγετε την επαφή του καροτσιού με θαλασσινό νερό για να μην σκουριάσει.
- Μην χρησιμοποιείτε το καροτσάκι περιπάτου στην παραλία.
- ΠΡΟΣΟΧΗ: Αυτό το προϊόν πρέπει να χρησιμοποιείται με την επίβλεψη ενός ενήλικα.

## ΣΥΜΒΟΥΛΕΣ ΓΙΑ ΤΟΝ ΚΑΘΑΡΙΣΜΟ ΚΑΙ ΤΗ ΣΥΝΤΗΡΗΣΗ

Αυτό το προϊόν χρειάζεται περιοδική συντήρηση.

Οι ενέργειες καθαρισμού και συντήρησης πρέπει να πραγματοποιούνται μόνο από έναν ενήλικα.

### ΚΑΘΑΡΙΣΜΟΣ

Η επένδυση του καροτσιού αφαιρείται (συμβουλευτείτε την παράγραφο «Αφαίρεση της επένδυσης».)

Για τον καθαρισμό των υφασμάτων των τμημάτων, συμβουλευτείτε την ετικέτα πλυσίματος. Στη συνέχεια αναγράφονται τα σύμβολα για το πλύσιμο με τη σχετική επεξήγηση:



Πλένετε στο χέρι με κρύο νερό



Μη χρησιμοποιείτε χλωρίνη



Μη στεγνώνετε στο στεγνωτήρα



Μη σιδερώνετε



Μην κάνετε στεγνό καθάρισμα

Καθαρίζετε κατά διαστήματα τα πλαστικά τμήματα με ένα υγρό πανάκι. Στεγνώνετε τα μεταλλικά τμήματα, μετά από τυχόν επαφή με νερό, για να αποφύγετε τη δημιουργία σκουριάς.

## ΣΥΝΤΗΡΗΣΗ

Λιπαίνετε τα κινητά τμήματα, σε περίπτωση ανάγκης με ξηρό λάδι σιλικόνης.

Ελέγχετε τακτικά την κατάσταση φθοράς των τροχών και κρατήστε τους καθαρούς από σκόνη και άμμο. Βεβαιωθείτε ότι όλα τα πλαστικά τμήματα κατά μήκος των μεταλλικών σωλήνων δεν παρουσιάζουν ίχνη σκόνης, βρωμιάς ή άμμου για να αποφύγετε την τριβή που μπορεί να επηρεάσει τη σωστή λειτουργία του καρτσιού.

Φυλάξτε το καρτσάκι περιπάτου σε στεγνό χώρο.

## ΓΕΝΙΚΕΣ ΟΔΗΓΙΕΣ

### ΤΟΠΟΘΕΤΗΣΗ ΤΩΝ ΜΠΡΟΣΤΙΝΩΝ ΤΡΟΧΩΝ

1. Τοποθετήστε τον μπροστινό τροχό εισάγοντάς τον στον μπροστινό άξονα μέχρι να ακούσετε το κλικ στερέωσης (σχ. 1). Επαναλάβετε αυτήν την ενέργεια και για τον άλλο τροχό.

ΠΡΟΣΟΧΗ: Βεβαιωθείτε ότι οι τροχοί έχουν τοποθετηθεί και στερεωθεί σωστά, πριν από τη χρήση.

### ΑΝΟΙΓΜΑ

ΠΡΟΣΟΧΗ: Όταν ανοίγετε το καρτόσι, βεβαιωθείτε ότι το παιδί σας ή τυχόν άλλα παιδιά βρίσκονται σε ασφαλή απόσταση. Βεβαιωθείτε ότι κατά το άνοιγμα τα κινητά τμήματα του καρτσιού περιπάτου δεν έρχονται σε επαφή με το σώμα του παιδιού.

2. Ανοίξτε το κλιπ κλεισίματος και σπρώξτε το μπροστινό τμήμα του καρτσιού περιπάτου προς τα εμπρός (σχ. 2).

3. Πιέστε με το πόδι την οπίσθια μπάρα προς τα κάτω (σχ. 3). Βεβαιωθείτε ότι το καρτόσι έχει ανοίξει και μπλοκάρει σωστά.

ΠΡΟΣΟΧΗ: Πριν από τη χρήση βεβαιωθείτε ότι το καρτσάκι περιπάτου έχει ασφαλίσει στην ανοικτή θέση, ελέγχοντας ότι η οπίσθια μπάρα έχει μπλοκάρει.

### ΧΡΗΣΗ ΤΩΝ ΖΩΝΩΝ ΑΣΦΑΛΕΙΑΣ

Το καρτσάκι διαθέτει ζώνες ασφαλείας 5 σημείων που αποτελούνται από δύο λωρίδες για τους ώμους, δύο σχισμές ρύθμισης, μία ζώνη για τη μέση και ένα διαχωριστικό για τα πόδια με αγκράφα.

ΠΡΟΣΟΧΗ: Για τη χρήση με παιδιά από τη γέννηση μέχρι 6 μηνών περίπου πρέπει να χρησιμοποιείτε τις λωρίδες των ώμων περνώντας τις προηγουμένως από τις δύο σχισμές ρύθμισης.

4. Ρυθμίστε το ύψος των λωρίδων των ώμων περνώντας τις, αν χρειάζεται, στη σχισμή ρύθμισης όπως υποδεικνύεται στο σχέδιο 4. Αφού τοποθετήσετε το παιδί στο καρτσάκι περιπάτου, δέστε τις ζώνες περνώντας πρώτα τις δύο προεξοχές στις σχισμές των λωρίδων των ώμων (σχ. 4Α και 4Β) και στη συνέχεια εισάγοντάς τις στην αγκράφα του διαχωριστικού των ποδιών (σχ. 4C). Ρυθμίστε το ύψος των ζωνών έτσι ώστε να εφαρμόζουν στους ώμους και στο σώμα του παιδιού. Για να

λύσετε τη ζώνη της μέσης, πιέστε και τραβήξτε τις πλάγιες προεξοχές.

ΠΡΟΣΟΧΗ: Για την απόλυτη ασφάλεια του παιδιού σας είναι απαραίτητο να χρησιμοποιείτε τις ζώνες ασφαλείας, όση ώρα το παιδί κάθεται μέσα στο καρτσάκι περιπάτου.

5. Για περισσότερη ασφάλεια, το καρτόσι διαθέτει δακτύλιους σχήματος "D" για να μπορείτε να προσθέσετε μια επιπλέον ζώνη σύμφωνα με τον κανονισμό BS 6684. Οι δακτύλιοι βρίσκονται στο εσωτερικό του καθίσματος του καρτσιού στη δεξιά και αριστερή πλευρά, όπως στο σχέδιο 5.

### ΡΥΘΜΙΣΗ ΤΗΣ ΠΛΑΤΗΣ

Η πλάτη ρυθμίζεται σε 5 θέσεις.

6. Στερεώστε τα δύο υφασμάτινα τμήματα στους πίσω σωλήνες με τα αυτόματα κουμπιά όπως υποδεικνύεται στο σχέδιο 6.

7. Πιέζοντας το πλήκτρο στην πλάτη του καρτσιού, μπορείτε να ρυθμίσετε την κλίση. Αφήνοντας το πλήκτρο η πλάτη μπλοκάρει στην πιο κοντινή θέση (σχ. 7).

8. Για να ανεβάσετε την πλάτη αρκεί να την πιέσετε προς τα επάνω (σχ. 8).

ΠΡΟΣΟΧΗ: Με το βάρος του παιδιού οι ενέργειες αυτές μπορεί να είναι δυσκολότερες.

### ΡΥΘΜΙΣΗ ΤΟΥ ΣΤΗΡΙΓΜΑΤΟΣ ΤΩΝ ΠΟΔΙΩΝ

Το στήριγμα των ποδιών του καρτσιού περιπάτου μπορεί να ρυθμιστεί για μεγαλύτερη άνεση του παιδιού σε 2 θέσεις.

9. Πιέστε ταυτόχρονα τα δύο πλάγια πλήκτρα όπως υποδεικνύεται στο σχέδιο 9 για να ρυθμίσετε το στήριγμα για τα πόδια στην επιθυμητή θέση.

### ΟΠΙΣΘΙΑ ΦΡΕΝΑ

Οι πίσω ρόδες διαθέτουν διπλά φρένα που σας επιτρέπουν να ενεργήσετε ταυτόχρονα και στους δύο πίσω τροχούς πιέζοντας μόνο ένα πετάλι.

10. Για να φρενάρτε το καρτσάκι περιπάτου, πιέστε προς τα κάτω έναν από τους δύο μοχλούς που βρίσκονται στο κέντρο των οπίσθιων τροχών όπως υποδεικνύεται στο σχέδιο 10.

11. Για να ξεμπλοκάρετε το φρένο, ανεβάστε επάνω έναν από τους δύο μοχλούς που βρίσκονται στο κέντρο των οπίσθιων τροχών όπως φαίνεται στο σχέδιο 11.

ΠΡΟΣΟΧΗ: Χρησιμοποιείτε πάντα το φρένο όταν το καρτόσι είναι σταματημένο. Μην αφήνετε ποτέ το καρτσάκι σε μία επικλινή επιφάνεια, με το παιδί μέσα, ακόμα και όταν το φρένο είναι ενεργοποιημένο.

ΠΡΟΣΟΧΗ: Αφού ενεργοποιήσετε το μοχλό του φρένου βεβαιωθείτε ότι τα φρένα έχουν εισαχθεί σωστά και στους δύο πίσω τροχούς.

### ΕΜΠΡΟΣΘΙΟΙ ΠΕΡΙΣΤΡΕΦΟΜΕΝΟΙ ΤΡΟΧΟΙ

Οι εμπρόσθιοι τροχοί του καρτσιού περιπάτου είναι περιστρεφόμενοι. Σε ανώμαλο έδαφος συνιστάται η χρήση των μπλοκαρισμένων τροχών. Οι περιστρεφόμενοι τροχοί εξασφαλίζουν καλύτερο χειρισμό του καρτσιού σε ομαλό έδαφος.

12. Για να γυρίζουν οι τροχοί ελεύθερα ανεβάστε τον μπροστινό μοχλό όπως υποδεικνύεται στο σχέδιο 12. Για να μπλοκάρετε τις ρόδες τοποθετήστε το μοχλό στην χαμηλή θέση.

Ανεξάρτητα από τη θέση που βρίσκεται η ρόδα θα μπλοκάρει στην ευθεία κατεύθυνση.

ΠΡΟΣΟΧΗ: Και οι δύο ρόδες πρέπει να είναι πάντα ταυτόχρονα μπλοκαρισμένες ή ελεύθερες.

### ΚΑΛΟΚΑΙΡΙΝΗ/ΧΕΙΜΕΡΙΝΗ ΚΟΥΚΟΥΛΑ

13. Για να στερεώσετε την κουκούλα, περάστε τα πλαστικά κλιπ σε αντιστοίχια με τις θέσεις που υποδεικνύονται στο σχέδιο 13.

**ΠΡΟΣΟΧΗ:** Η κουκούλα πρέπει να στερεωθεί και στις δύο πλευρές του καροτσιού περιπάτου. Βεβαιωθείτε ότι η κουκούλα έχει μπλοκάρει σωστά.

14. Ανοίξτε την κουκούλα όπως υποδεικνύεται στο σχέδιο 14A και μπλοκάρτε την πιέζοντας τις δύο πλάγιες λαβές (σχέδιο 14B).

**ΠΡΟΣΟΧΗ:** Για να κλείσετε την κουκούλα, ξεμπλοκάρτε πάντα πρώτα τις πλάγιες λαβές.

15. Η κουκούλα μπορεί να μετατραπεί σε καλοκαιρινή τέντα. Το πίσω τμήμα αφαιρείται ανοίγοντας το φερμουάρ (σχ. 15).

### **ΚΛΕΙΣΙΜΟ**

**ΠΡΟΣΟΧΗ:** Όταν κλείνετε το καροτσάκι, βεβαιωθείτε ότι το παιδί ή ενδεχομένως άλλα παιδιά βρίσκονται σε ασφαλή απόσταση. Βεβαιωθείτε ότι εκείνη τη στιγμή τα κινητά τμήματα του καροτσιού δεν έρχονται σε επαφή με το σώμα του παιδιού. Πριν το κλείσιμο βεβαιωθείτε ότι το καλάθι για τα μικροαντικείμενα είναι άδειο και η κουκούλα κλειστή.

16. Κλείστε την κουκούλα σηκώνοντας τις δύο πλάγιες συνδέσεις (σχ. 16A) και τραβώντας προς εσάς το μπροστινό τμήμα, όπως υποδεικνύεται στο σχέδιο 16B.

17. Για να κλείσετε το καροτσάκι, τραβήξτε προς τα επάνω την οπίσθια μπάρα (σχ. 17A) και ξεμπλοκάρτε με το πόδι το πετάλι στη δεξιά πλευρά του καροτσιού (βλ. σχέδιο 17B).

18. Για να ολοκληρώσετε το κλείσιμο, σπρώξτε τις λαβές προς τα εμπρός (σχ. 18).

19. Μόλις ολοκληρωθεί το κλείσιμο, το κλιπ στο πλάι θα μπλοκάρει αυτόματα το καροτσάκι στην κλειστή θέση (βλ. σχέδιο 19), έτσι ώστε να μην ανοίξει κατά λάθος.

### **ΑΦΑΙΡΕΣΗ ΤΗΣ ΕΠΕΝΔΥΣΗΣ**

Η επένδυση του καροτσιού αφαιρείται εντελώς.

20. Για να αφαιρέσετε το ύφασμα, σηκώστε το στήριγμα για τα πόδια (σχ. 20A). Στη συνέχεια λύστε τις αγκράφες (σχ. 20B) και τα αυτόματα κουμπιά του καθίσματος (σχ. 20C). Βγάλτε το ύφασμα προσέχοντας κατά το πέρασμα των ζωνών ασφαλείας.

21. Ανοίξτε τα αυτόματα κουμπιά στους πίσω σωλήνες του καροτσιού όπως υποδεικνύεται στο σχέδιο 21A. Ανοίξτε το αυτόματο κουμπί C και βάλτε τα δύο κλιπ D και E που βρίσκονται κάτω από το ύφασμα στο πλάι του καροτσιού (σχ. 21B). Τέλος βγάλτε την επένδυση από την πλάτη κρατώντας την προς επάνω.

Για να περάσετε και πάλι την επένδυση εκτελέστε τις ακόλουθες ενέργειες.

22. Περάστε την υφασμάτινη επένδυση στην πλάτη του καροτσιού.

23. Στερεώστε τα δύο κλιπ D και E και κλείστε το αυτόματο κουμπί C όπως υποδεικνύεται στο σχέδιο 22.

24. Στερεώστε τα δύο υφασμάτινα τμήματα στους πίσω σωλήνες με τα δύο αυτόματα κουμπιά, όπως υποδεικνύεται στο σχέδιο 23.

25. Κλείστε τα αυτόματα κουμπιά (σχ. 24A). Περάστε την επένδυση στο στήριγμα για τα πόδια, δέστε τις αγκράφες (σχ. 24B-24C).

### **ΑΞΕΣΟΥΑΡ**

**ΠΡΟΣΟΧΗ:** Τα αξεσουάρ που περιγράφονται στη συνέχεια μπορεί να μην υπάρχουν σε ορισμένες εκδοχές του προϊόντος. Διαβάστε προσεκτικά τις σχετικές με τα αξεσουάρ οδηγίες που υπάρχουν στην εκδοχή που εσείς αγοράσατε.

### **ΚΑΛΑΘΑΚΙ ΠΟΛΛΑΠΛΩΝ ΧΡΗΣΕΩΝ**

Το καροτσάκι μπορεί να διαθέτει καλάθι για μικροαντικείμενα.

26. Εφαρμόστε το καλάθι περνώντας τις ταινίες γύρω από

τους σωλήνες του καροτσιού και κλείνοντας τα αυτόματα κουμπιά στις θέσεις που υποδεικνύονται (σχ. 25).

27. Το καλάθι μπορεί να χρησιμοποιηθεί από το γονέα ως πρακτικό σακίδιο, όπως υποδεικνύεται στο σχέδιο 26.

**ΠΡΟΣΟΧΗ:** Όταν το καλάθι δεν είναι τοποθετημένο στο καροτσάκι κρατήστε αυτό το αξεσουάρ μακριά από τα παιδιά.

**ΠΡΟΣΟΧΗ:** Μην φορτώνετε το καλάθι με βάρη μεγαλύτερα από 3 κιλά.

### **ΑΔΙΑΒΡΟΧΟ ΚΑΛΥΜΜΑ**

Το καροτσάκι μπορεί να διαθέτει αδιάβροχο κάλυμμα.

28. Για να εφαρμόσετε το αδιάβροχο κάλυμμα, περάστε τα λουράκια γύρω από τους σωλήνες του καροτσιού περιπάτου στις θέσεις που υποδεικνύονται στο σχέδιο 27. Στο τέλος της χρήσης (αν το αδιάβροχο κάλυμμα είναι βρεγμένο) αφήστε το να στεγνώσει σε ανοικτό χώρο.

**ΠΡΟΣΟΧΗ:** Προσέχετε ιδιαίτερα κατά τη χρήση του αδιάβροχου καλύμματος.

**ΠΡΟΣΟΧΗ:** Το αδιάβροχο κάλυμμα δεν μπορεί να χρησιμοποιηθεί στο καροτσάκι χωρίς την κουκούλα ή την αντηλιακή τέντα, γιατί μπορεί να προκαλέσει ασφυξία στο παιδί. Αν το αδιάβροχο κάλυμμα είναι τοποθετημένο στο καροτσάκι περιπάτου, μην το αφήνετε ποτέ εκτεθειμένο στον ήλιο με το παιδί μέσα, γιατί υπάρχει κίνδυνος υπερθέρμανσης.

### **ΖΕΣΤΟΣ ΣΑΚΟΣ**

Ορισμένες εκδοχές μπορεί να διαθέτουν ζεστό σάκο.

29. Τοποθετήστε το ζεστό σάκο όπως υποδεικνύεται στο σχέδιο 28, κλείνοντας τα αυτόματα κουμπιά στις υποδεικνύομενες θέσεις.

30. Το επάνω τμήμα του ζεστού ποδόσκακου διαθέτει μια άνετη κουκούλα. Χρησιμοποιήστε το velcro για να την κλείσετε και να την ανοίξετε (σχ. 29).

31. Ο ζεστός σάκος διαθέτει σχισμές για το πέρασμα των ζωνών ασφαλείας όταν χρησιμοποιείται (σχ. 30).

**ΠΡΟΣΟΧΗ:** Όταν χρησιμοποιείτε το ζεστό σάκο βεβαιωθείτε ότι οι ζώνες ασφαλείας έχουν περάσει μέσα από τις ειδικές σχισμές.

### **ΠΟΔΟΣΑΚΟΣ**

32. Ο ζεστός σάκος μετατρέπεται σε ποδόσκακο ανοίγοντας το φερμουάρ και αφαιρώντας το κάτω τμήμα από fleece (σχ. 31).

33. Για να εφαρμόσετε τον ποδόσκακο, στερεώστε τα κλιπ περνώντας τα λάστιχα γύρω από τους σωλήνες του καροτσιού περιπάτου στις θέσεις που υποδεικνύονται στο σχέδιο 32.

**Σημαντική σημείωση:** Οι εικόνες και οι οδηγίες που περιέχονται σε αυτές τις οδηγίες χρήσης αναφέρονται σε μία εκδοχή του καροτσιού. Ορισμένα στοιχεία και ορισμένες λειτουργίες που περιγράφονται μπορεί να ποικίλλουν ανάλογα με την έκδοση που εσείς αγοράσατε.

### **ΓΙΑ ΠΕΡΙΣΘΗΤΕΣ ΠΛΗΡΟΦΟΡΙΕΣ ΠΑΡΑΚΑΛΟΥΜΕ ΕΠΙΚΟΙΝΩΝΗΣΤΕ:**

Artsana S.P.A

Εξυπηρέτηση πελατών

Via Saldarini Catelli, 1 - 22070 Grandate - Como - Italy

Τηλέφωνο: 0039 - 031.382086

Site: [www.chicco.com](http://www.chicco.com)

ή με τον αντιπρόσωπο στην Ελλάδα:

B.&M. ΣΚΑΡΜΟΥΤΣΟΣ Α.Ε.

Ανδρέα Μιαταξά 6 - 145 64, Κάτω Κηφισιά

Τηλέφωνο: 210 6241300

[info@chicco.gr](mailto:info@chicco.gr)



**ÖNEMLİ UYARI**

ÖNEMLİ: OLASI TEHLİKELERİ ÖNLEMELİK İÇİN KULLANMAYA BAŞLAMADAN ÖNCE BU KULLANIM KILAVUZUNU DİKKATLE OKUYUNUZ VE İLERDE REFERANS OLMAK ÜZERE SAKLAYINIZ. BU KULLANIM BİLGİLERİNİN DİKKATLE UYGULANMAMASI DURUMUNDA ÇOCUĞUNUZUN GÜVENLİĞİ TEHLİKEYE DÜŞEBİLİR.

DİKKAT: KULLANMAYA BAŞLAMADAN ÖNCE OLASI PLASTİK POŞETLERİ VE ÜRÜNÜN AMBALAJINI OLUŞTURAN DİĞER TÜM PARÇALARI ATINIZ VEYA ÇOCUKLARIN ULAŞAMAYACAKLARI YERDE SAKLAYINIZ.

**UYARILAR**

- DİKKAT: ÇOCUĞUNUZUN GÜVENLİĞİNİ SAĞLAMAK SİZİN SORUMLULUĞUNUZDUR!
  - DİKKAT: Çocuklar daima emniyet kemeri ile güvence altına alınmalı ve asla denetimsiz bırakılmamalıdır.
  - DİKKAT: Ayarlamı işlemleri sırasında çocuğu pusetin hareketli parçalarından uzak tutunuz. Kullanıcı tarafından bu pusete periyodik bakım yapılması gerekmektedir. Aşırı ağırlık yüklemek, doğru olmayan şekilde kapatmak ve onaylanmayan yedek parçalar kullanmak pusete zarar verebilir veya kırabilir.
  - DİKKAT: Çocuğunuzuzı gözetimsiz bırakmayınız, tehlikeli olabilir.
  - DİKKAT: Birleştirmeden önce ürün ve ürünün ambalajını oluşturan parçaların taşıma sırasında hasar görmemiş olduklarını kontrol ediniz, bu durumda ürün kullanılmamalı ve çocukların ulaşamayacakları yerde saklanmalıdır.
  - Pusetin kullanımı doğumundan 36 ay arasında, ağırlığı en fazla 15 kg. çocuklar için uygundur.
  - Doğumdan yaklaşık 6 aya kadar bebeklerin taşınmasında pusetin sırt dayanağı tamamen yatar pozisyona getirilmelidir.
  - DİKKAT: Kullanmadan önce bütün güvenlik mekanizmalarının doğru bir şekilde takılı olduğunu kontrol ediniz. Özellikle pusete açık konumdayken tekerleklerin bloke edilmiş olduğundan, arka çapraz çubuğun gerçekten bloke edilmiş olduğunu kontrol ederek emin olunuz.
  - Alışveriş sepetine 3 kg.dan fazla ağırlık yüklemeyiniz.
  - Hiçbir zaman birden fazla çocuk taşımayınız.
  - Pusete üretici tarafından verilmemiş ya da onaylanmamış yedek parça ya da aksesuar uygulamayınız.
- DİKKAT: Pusetin tutma kollarına takılan herhangi bir çanta veya ağırlık dengesini bozabilir.

- DİKKAT: Çocuğun güvenliği için bacak ayırıcı ve emniyet kemerinin kullanımı gereklidir. Emniyet kemerlerini daima bacak ayırıcı ile birlikte kullanınız.
- Pusete kullananların, nasıl çalıştığını iyice bildiklerinden emin olunuz.
- DİKKAT: Pusete açıp kapatma işlemleri sırasında çocuğun yeterince uzakta olmasına dikkat ediniz: çocuk içindeyken pusete açıp kapatma işlemlerini yapmayınız. Ayarlama işlemleri sırasında pusetin oynak kısımlarının çocuğun vücuduna değmemesine dikkat ediniz.
- Her durduğunuzda freni kullanınız.
- DİKKAT: Frenler takılı olsa dahi çocuk içindeyken pusete asla eğimli bir yüzey üzerinde bırakmayınız.
- Başka çocukların pusete yakınlarında denetimsiz oynamalarına ya da pusete tırmanmalarına engel olunuz.
- Boğulma tehlikesini önlemek için çocuğa ipli cisimler vermeyiniz ve yakınlarında bulundurmuyunuz.
- DİKKAT:Pusete asla merdiven veya yürüyen merdivenler üzerinde kullanmayınız, aniden kontrolden çıkabilir. Basamak veya kaldırımından inip çıkarken dikkat ediniz.
- Pusete uzun bir süre güneş altında bırakacak olursanız, çocuğu oturtmadan önce soğumasını bekleyiniz. Uzun süre güneş altında kaldığı takdirde materyal ve kumaş kısımların rengi solabilir.
- Bazı kısımları kırık, yırtık veya eksik olduğu takdirde ürünü kullanmayınız.
- DİKKAT: Kullanılmadığı zaman pusete, çocukların erişemeyecekleri yerde saklanmalıdır.
- DİKKAT: Pusete koşarken ya da paten kayarken kullanılmamalıdır.
- Pusetin paslanmasını önlemek için pusetin tuzlu su ile temasına engel olunuz.
- Pusete plajda kullanmayınız.
- DİKKAT: Bu ürün yalnızca bir yetişkin tarafından kullanılmalıdır.

**TEMİZLİK VE BAKIM ÖNERİLERİ**

Bu ürün periyodik olarak bakım gerektirir.

Temizlik ve bakım işlemleri yalnızca bir yetişkin tarafından yapılmalıdır.

**TEMİZLİK**

Pusetin kılıfı çıkartılabilir ("Çıkartılabilen Kılıf" bölümüne bakınız). Kumaş kısımların temizlenmesi için yıkama etiketindeki bilgilere uyunuz.

Aşağıda yıkama sembolleri ve açıklamaları gösterilmiştir:



Soğuk su ile elde yıkayınız



Çamaşır suyu kullanmayınız



Makinede kurutmayınız



Ütülemeyiniz



Kuru temizleme yapmayınız

Plastik kısımları periyodik olarak nemli bir bezle temizleyiniz. Su ile temas ettiği takdirde metal kısımları, paslanmayı önlemek üzere kurulaınız.

## BAKIM

Gerektiği takdirde, oynak kısımları silikonlu kuru yağ ile yağlayınız. Periyodik olarak tekerleklerin aşınma durumunu kontrol ediniz, toz ve kumdan temizleyiniz. Metal borular üzerinde hareket eden tüm plastik kısımların tozdan, kir ve kumdan temizlenmiş olmalarına dikkat ediniz, bu şekilde pusetin iyi çalışmasını engelleyebilecek sürtünme ve gıcırdamayı önlemiş olursunuz. Puseti kuru bir yerde saklayınız.

## GENEL BİLGİLER

### ÖN TEKERLEKLERİN MONTAJI

1. Ön tekerlekleri desteğine sokarak doğru şekilde takıldığını belirten "klik" sesini duyuncaya kadar itiniz (Resim 1). Bu operasyonu diğer tekerlek ile yineleyiniz. DİKKAT: Kullanmadan önce her iki tekerlek grubunun doğru bir şekilde sabitlendiğini kontrol ediniz.

### PUSETİN AÇILMASI

DİKKAT: Bu işlemi yerine getirirken çocuğunuzun ve başka çocukların yeterince uzakta olduklarına dikkat ediniz. Bu aşamada pusetin oynak kısımlarının çocuğun bedeni ile temas etmesine engel olunuz.

2. Kapatma kancasını açarak pusetin ön kısmını öne doğru itiniz (resim 2).

3. Arkadaki çapraz çubuğu ayağınızla aşağı doğru itiniz (resim 3). Pusetin açıldığını ve doğru şekilde bloke olduğunu kontrol ediniz.

### EMNİYET KEMERLERİNİN KULLANILMASI

Puset, iki omuz kemeri, iki ayar iliği, bir bel kemeri ve çift emniyetli tokalı bir bacak ayırıcından oluşan beş ankoraj uçlu bir kavrama sistemi ile donanmıştır.

DİKKAT: Doğumdan yaklaşık 6 aya kadar çocuklarla kullanmak için önce iki ayar iliğinden geçirilecek omuzluklarla kullanmak gerekir.

4. Omuz kemerlerinin boyunu, gerekirse resim 4'de gösterildiği gibi ayar iliğinden de geçirerek ayarlayınız. Çocuğu yerleştirdikten sonra iki çatalı omuz kemerlerinin iliklerinden (geçiriniz (resim 4A ve 4B), daha sonra da bacak ayırıcının tokasına sokunuz; omuz kemerleri ile bel kemerinin boyunu çocuğun omuzları ve bedenine iyice oturacak şekilde ayarlayınız. Bel kemerini açmak için iki yan çatala bastırınız ve çekiniz.

DİKKAT: Çocuğunuzun güvenliği için emniyet kemerlerinin daima kullanılması gereklidir.

5. Daha fazla güvenlik sağlamak için puseti, 85 6684 sayılı yönetmelik hükümlerine uygun olarak ek emniyet kemeri kancalanmasını sağlayan "D" şeklinde halkalarla donanmıştır. Halkalar pusetin oturma yerinin içinde, resim 5'de gösterildiği gibi sağ ve sol kenarlarda yer almaktadır.

### SIRT DAYANAĞININ AYARLANMASI

Sirt dayanağı 5 pozisyonda ayarlanabilir.

6. İki kumaş şeridi resim 6'de gösterildiği gibi otomatik çıkış düğmeleri aracılığıyla pusetin arka borularına sabitleyiniz.

7. Pusetin sırt dayanağı üzerinde bulunan düğmeye basarak eğimini ayarlamak mümkündür; düğmeyi bırakınca sırt dayanağı en yakın pozisyonda bloke olur (resim 7).

8. Sırt dayanağını istenilen pozisyona gelinceye kadar yükseltmek için yukarı doğru itmek yeterlidir (resim 8).

DİKKAT: Çocuğun ağırlığı ile bu işlemler zorlaşabilir.

### AYAK DAYAMA BÖLÜMÜNÜN AYARLANMASI

Çocuğun rahatlığı için ayak dayama kısmı 2 pozisyonda ayarlanabilir.

9. Ayak dayama kısmını istenilen pozisyonda ayarlamak için resim 9'de gösteriliği gibi iki yan düğmeye aynı anda basmak gerekir.

### ARKA FRENLER

Arka tekerlekler tek bir pedal ile kumanda edilerek pusetin her iki arka tekerleği üzerinde aynı anda etkin ikiz frenle donanmıştır.

10. Puseti durdurmak için, arka tekerleklerin arasında bulunan iki koldan birini resim 10'da gösterildiği gibi aşağıya doğru itiniz.

11. Freni kaldırmak için arka tekerlekler arasındaki kolu resim 11'da gösterildiği gibi yukarı doğru çekiniz

DİKKAT: Durduğunuz zaman freni daima takınız. Fren takılı olsa dahi çocuk içindeyken puseti asla eğimli bir yüzey üzerinde bırakmayınız.

DİKKAT: Fren kolunu indirdikten sonra frenlerin bütün arka grup tekerlekler üzerinde doğru şekilde takılmış olduğunu kontrol ediniz.

### 360 DERECE DÖNEBİLEN ÖN TEKERLEKLER

Puset kendi eksenini etrafında döner/sabit ön tekerlekler ile donanmıştır.

12. Ön tekerleklerin serbestçe dönmesi için iki tekerlek arasındaki kolu yukarı doğru itiniz. Sabit tekerleklerin özellikle arızalı yüzeyler üzerinde kullanılması tavsiye edilir. Eksen etrafında dönebilir serbest tekerlekler ise normal yüzeylerde pusetin manevra kabiliyetini artırır.

DİKKAT: Her iki tekerlek de birlikte bloke edilmeli veya serbest bırakılmalıdır.

### YAZLIK - KIŞLIK TENTE

13. Tenteyi sabitlemek için plastik klipsi kancalayıp velcro şeritleri resim 13'de gösterilen pozisyonlarda sabitleyiniz.

DİKKAT: Tente pusetin iki yanında da sabitlenmelidir. Doğru şekilde bloke edildiğini kontrol ediniz.

14. Tenteyi resim 14A'da gösterildiği gibi açınız ve iki yan pergeli üzerinde hareketle bloke ediniz (resim 14B)

DİKKAT: Tente kapatılırken önce yan pergellerin serbest bırakılması gerekir.

15. Tente yazlık güneş tentesine çevrilebilir. Üst kısım fermuar üzerinde hareketle çıkartılabilir (resim 15).

### PUSETİN KAPATILMASI

DİKKAT: Bu operasyonu yaparken çocuğunuzun ve yakınlarında bulunabilecek başka çocukların yeterince uzakta olmalarına dikkat ediniz. Bu aşamada pusetin oynayan kısımlarının çocuğun bedeni ile temas etmesini önleyiniz. Kapatmadan önce alışveriş sepetinin boş olduğunu kontrol ediniz.

16. Tente açık ise, iki yandaki pergelleri (resim 16A) kaldırarak ve alt kısmını resim 16B'de gösterildiği gibi kendinize doğru çekerek kapatınız.

17. Puseti kapatmak için arkadaki çapraz çubuğu bastırınız (resim 17A) ve ayağınızla pusetin sağ yanında yer alan pedala basarak serbest bırakınız (bakınız resim 17B).

18. Kapatma işlemini tamamlamak için kolları öne doğru itiniz (resim 18).

19. Kapanma işlemi tamamlandığında yandaki kanca aracılığıyla puseti kapalı durumda bloke ediniz (bkz. resim 19). Bu operasyon pusetin istenmeden açılmasına engel olur.

### ÇIKARTILABİLEN KILIF

Pusetin kılıfı tamamen çıkartılabilir.

20. Kumaş kılıfı çıkarmak için ayak dayama bölümünü kaldırınız (resim 20A). Daha sonra tokaları (resim 20B) ve oturma yerinde bulunan otomatik çıkıt düğmeleri açınız (resim 20C); emniyet kemerlerinin geçişine dikkat ederek kılıfı sıyrınız.

21. Pusetin arka boruları üzerinde yer alan otomatik düğmeleri resim 21A'da gösterildiği gibi açınız; otomatik C düğmeyi açarak pusetin yanında kumaş kısım altında yer alan D ve E kancaları sıyrınız (resim 21B). Sonra sırt dayanağının kılıfını yukarı doğru çekerek sıyrınız.

Kılıfı geçirmek için aşağıdaki işlemleri yerine getiriniz.

22. Kumaş kılıfı sırt dayanağına geçirin.

23. D ve E kancaları sabitleyiniz ve resim 22'de gösterilen C otomatik çıkıt düğmeyi kapatınız.

24. Kumaş kısımları otomatik çıkıt düğmelerle resim 23'de gösterildiği gibi arka borulara sabitleyiniz.

25. Otomatik çıkıt düğmeleri kapatınız (resim 24A); puset kılıfını bacak dayama bölümüne geçirin, tokaları tutturunuz (resim 24B-24C).

### AKSESUARLAR:

DİKKAT: Ürünün bazı versiyonlarında aşağıda tanımlanan aksesuarların hepsi bulunmayabilir. Satın aldığınız üründe bulunan aksesuarlara ilişkin bilgileri dikkatlice okuyunuz.

### EŞYA TAŞIMA SEPETİ

Puset bir eşya taşıma sepeti ile donanmış olabilir.

26. Sepeti kordonlarını pusetin boruları etrafından geçirecek ve belirtilen pozisyonun karşılığında otomatik çıkıt düğmeleri kapatarak sabitleyiniz (resim 25).

27. Sepet, ebeveyn tarafından, resim 26'da gösterildiği gibi pratik bir sırt çantası olarak da kullanılabilir.

DİKKAT: Pusete monte edilmediği zaman bu aksesuarı çocukların ulaşamayacakları bir yerde tutunuz.

DİKKAT: Eşya taşıma sepetine 3 kg.dan fazla ağırlık yüklemeyiniz.

### ŞEFFAF YAĞMURLUK

Pusette şeffaf yağmurluk bulunabilir.

28. Şeffaf yağmurluğu şeritleri pusetin boruları etrafından resim 27'de gösterildiği gibi geçirecek sabitleyiniz.

Kullandıktan sonra, katlayıp kaldırmadan önce (islandığı takdirde) yağmurluğu açık havada kurutunuz.

DİKKAT: Şeffaf yağmurluğun kullanımında son derece dikkatli olunuz.

DİKKAT: Yağmurluk, tente bulunmayan pusetler üzerinde kullanılamaz, çocuğun boğulmasına neden olabilir. Yağmurluk, puset üzerine takılmış ise çocuk içindeyken aşırı ısınmayı önlemek için asla güneş altında bırakmayınız.

### SICAK TUTAN TULUM

Bazı modellerde, soğuk iklimler için ideal olan sıcak tutan tulum bulunabilir.

29. Sıcak tutan tulumu resim 28'de gösterildiği gibi yerleştirip pusetin kılıfının alt kısmında bulunan otomatik düğmeyi sıcak tulumun içinde yar alan düğme ile birleştiriniz.

30. Sıcak tutan tulum ayak örtüsünün üst kısmında, rahat bir

başlık bulunur. Bu başlığı kapatıp açma işlemini velcro ile yapınız (resim 29).

31. Sıcak tulum, kullanıldığı zaman emniyet kemerlerinin geçirilmesine olanak veren iliklerle donanmıştır (resim 30).

DİKKAT: Sıcak tulumu daima özel iliklerden geçireceğiniz emniyet kemerleri ile kullanınız.

### AYAK ÖRTÜSÜ

32. Sıcak tulum fermuarı açılıp pile'dan alt kısmı çıkartılarak (resim 31) bacak örtüsüne dönüştürülebilir.

33. Ayak örtüsünün kancalamak için klipsleri resim 32'de belirtilen pozisyonun karşılığında boruların etrafından geçirecek sabitleyiniz.

**Önemli not:** Bu kullanım kılavuzunda tanımlanan resimler ürünün sadece bir versiyonuna aittir; burada tanımlanan bazı parçalar ve fonksiyonlar satın aldığınız ürünün modeline göre değişiklik gösterebilir.

### DAHA DETAYLI BİLGİ İÇİN:

Chicco Tekstil Sanayi ve Ticaret A.Ş.

Litros Yolu 4/1

34020 Topkapı

Tel:0212 467 30 30

www.chicco.com

**ВНИМАНИЕ**

Очень важно: чтобы обеспечить безопасность при эксплуатации изделия, перед использованием внимательно прочтите эту инструкцию и сохраните её для последующих консультаций.

ВНИМАНИЕ: перед использованием снимите с изделия все возможные пластиковые пакеты и элементы упаковки и держите их вдали от детей.

**МЕРЫ ПРЕДОСТОРОЖНОСТИ**

- **ВНИМАНИЕ: БЕЗОПАСНОСТЬ РЕБЁНКА ТАКЖЕ ЗАВИСИТ И ОТ ВАС!**
- **ВНИМАНИЕ:** необходимо всегда пристёгивать ребёнка ремнями безопасности и никогда не оставлять его одного без присмотра.
- **ВНИМАНИЕ:** при выполнении операций по регулированию держите ребёнка вдали от мобильных частей прогулочной коляски. Эта прогулочная коляска нуждается в периодическом техобслуживании со стороны потребителя. Перегрузки, неправильное складывание и использование неодобренных производителем аксессуаров могут повредить или поломать коляску.
- **ВНИМАНИЕ:** опасно оставлять ребёнка одного без присмотра.
- **ВНИМАНИЕ:** перед сборкой убедиться, что изделие и все его компоненты не повреждены вследствие транспортировки. В противном случае не пользоваться изделием и держать его вдали от детей.
- Использовать прогулочную коляску для перевозки детей в возрасте от рождения и до 36 месяцев, вес ребёнка не должен превышать 15 кг.
- При перевозке в прогулочной коляске детей от рождения и до 6 месяцев спинка должна находиться в полностью разложенном положении.
- **ВНИМАНИЕ:** перед использованием прогулочной коляски убедиться, что все механизмы безопасности правильно сцеплены. В частности, убедиться, что прогулочная коляска зафиксирована в открытом положении и заблокирована задняя крестовина.
- Груз в корзинке не должен превышать 3 кг.
- Не садить в коляску более одного ребёнка.
- Не укреплять на прогулочной коляске аксессуары, запасные части и компоненты других производителей или неодобренные производителем.
- **ВНИМАНИЕ:** сумки и иные предметы, подвешенные на ручки прогулочной коляски, могут придать коляске неустойчивость.
- **ВНИМАНИЕ:** чтобы обеспечить безопасность Вашему ребёнку, необходимо всегда пристёгивать его ремнём безопасности и разделительным ремнём между ног. Всегда использовать одновременно разделительный ремень между ног и ремень безопасности.
- Убедиться, что лица, которые используют прогулочную коляску, знают о том, как функционируют её механизмы.

- **ВНИМАНИЕ:** раскладывая или складывая прогулочную коляску, убедитесь, что ребёнок находится на безопасном расстоянии: не складывать и не раскладывать прогулочную коляску, если в ней находится ребёнок. Следите, чтобы при выполнении операций по регулированию прогулочной коляски её мобильные части не касались к ребёнку.
- Используйте тормозное устройство каждый раз, когда Вы останавливаете коляску.
- **ВНИМАНИЕ:** никогда не оставляйте прогулочную коляску с находящимся в ней ребёнком на наклонной плоскости, даже если Вы ввели тормоз.
- Не позволяйте другим детям играть без присмотра рядом с прогулочной коляской или карабкаться на неё. Чтобы не допустить вероятность удушья, не давайте ребёнку и не кладите рядом с ним предметы, имеющие верёвки.
- **ВНИМАНИЕ:** не катите коляску по лестнице и эскалатору: есть вероятность упустить её. Будьте крайне внимательными при подъёме или спуске с тротуара или со ступеньки.
- Если прогулочная коляска в течение длительного времени находилась под солнцем, прежде чем усадить в неё ребёнка подождите, пока она не остынет. Длительное нахождение под солнцем может изменить цвет материалов и тканей коляски.
- Не пользоваться изделием, если отдельные его части поломаны, разорваны или отсутствуют.
- **ВНИМАНИЕ:** держите прогулочную коляску вдали от детей, когда Вы ею не пользуетесь.
- **ВНИМАНИЕ:** не перевозите в прогулочной коляске детей, если Вы должны бежать или если Вы стоите на коньках.
- Предохраняйте коляску от солёной воды, так как она может вызвать образование ржавчины.
- Не используйте коляску на пляже.
- **ВНИМАНИЕ:** управлять коляской должны только взрослые.

**СОВЕТЫ ПО УХОДУ И ТЕХОБСЛУЖИВАНИЮ**

Это изделие нуждается в периодическом техобслуживании. Операции по уходу и техобслуживанию должны производить только взрослые.

**УХОД**

С прогулочной коляски можно снять чехол (следуйте указаниям, описанным в главе "Как снять чехол").

Части из ткани чистить, придерживаясь инструкций на этикетках по стирке.

Ниже приведены условные обозначения по стирке и их расшифровка:



Ручная стирка в тёплой воде



Не отбеливать хлорсодержащим веществом



Не применять сушку в барабане



Глажение запрещено



Сухая чистка запрещена

Периодически чистить пластмассовые части изделия с помощью влажной ткани.

Если на металлические части изделия попала вода, необходимо вытереть её, чтобы не допустить образование ржавчины.

## ТЕХОБСЛУЖИВАНИЕ

По необходимости смазывать мобильные части сухим силиконовым маслом. Периодически проверять состояние колёс (износ, повреждения) и очищать их от песка и пыли. Во избежание трения, которое может компрометировать надёжное функционирование прогулочной коляски, необходимо проверять, чтобы все пластмассовые детали, которые находятся в контакте с металлическими трубками, не были испачканы, запылены или покрыты песком. Держать коляску с сухом месте.

## ОБЩАЯ ИНСТРУКЦИЯ

### МОНТАЖ ПЕРЕДНИХ КОЛЁС

1. Наденьте переднее колесо на специальную ось, должен произойти характерный щелчок блокировки (рис. 1). Выполните ту же самую операцию с другим колесом. ВНИМАНИЕ: перед использованием коляски убедитесь, что колёса правильно зафиксированы.

### КАК РАЗЛОЖИТЬ КОЛЯСКУ

ВНИМАНИЕ: При выполнении этих действий убедитесь, что Ваш ребёнок и другие дети находятся на безопасном расстоянии.

Следите, чтобы при выполнении этих операций мобильные части прогулочной коляски не касались к ребёнку.

2. Откройте затворный крючок и толкните вперёд переднюю часть прогулочной коляски (рис. 2).

3. Носком ноги нажмите вниз на заднюю крестовину (рис. 3). Убедитесь в том, что прогулочная коляска правильно разложена и заблокирована.

ВНИМАНИЕ: перед использованием убедитесь, что коляска зафиксирована в разложенном положении, и что задняя крестовина действительно заблокирована.

### ИСПОЛЬЗОВАНИЕ РЕМНЕЙ БЕЗОПАСНОСТИ

Ремень безопасности прогулочной коляски имеет пять точек крепления и состоит из двух наплечников, двух регулирующих петель, одного поясного ремня и одного разделительного ремня между ног с замком.

ВНИМАНИЕ: если в коляске находится ребёнок в возрасте от рождения и примерно до 6 месяцев, необходимо использовать наплечники, предварительно проведя их через две регулирующие петли.

4. Отрегулируйте наплечники по высоте, проведя их по мере необходимости через регулирующую петлю, как изображено на рисунке 4. Усадив ребёнка в коляску, пристегните ремни: сначала проведите две вилки в петлю наплечников (рис. 4А и 4В), а затем вставьте их в замок разделительного ремня между ног (рис. 4С); отрегулируйте длину ремней так, чтобы они прилегали к плечам и туловищу ребёнка. Чтобы расстегнуть поясной ремень, нажмите и потяните за боковые вилки.

ВНИМАНИЕ: чтобы обеспечить безопасность Вашему ребёнку, необходимо всегда использовать ремни безопасности.

5. Чтобы обеспечить большую безопасность, на прогулочной коляске имеются "D"-образные кольца, которые позволяют присоединить дополнительный ремень безопасности, соответствующий норме BS 6684. Эти кольца находятся внутри сиденья прогулочной коляски с правой и левой сторон, как изображено на рисунке 5.

## РЕГУЛИРОВАНИЕ НАКЛОНА СПИНКИ

Спинка прогулочной коляски имеет 5 наклонных положений.

6. С помощью двух кнопок закрепите две накладки из ткани на задних трубках, как изображено на рисунке 6.

7. Нажав на кнопку, которая находится на спинке прогулочной коляски, можно регулировать наклон спинки; отпустив кнопку, спинка заблокируется в более близком положении (рис. 7).

8. Чтобы поднять спинку в желаемое положение, достаточно толкнуть её по направлению вверх (рис. 8).

ВНИМАНИЕ: выполнение регулирования может быть несколько затруднено, если в прогулочной коляске находится ребёнок.

## РЕГУЛИРОВАНИЕ ОПОРЫ ДЛЯ НОГ

Чтобы ребёнку было удобно сидеть в коляске, опору для ног можно установить в 2 положениях.

9. Одновременно нажмите на две боковые кнопки, как изображено на рисунке 9, и установите опору для ног в желаемое положение.

## ЗАДНЕЕ ТОРМОЗНОЕ УСТРОЙСТВО

Задние колёса прогулочной коляски оснащены спаренным тормозным устройством, которое позволяет воздействовать одновременно на обе группы задних колёс нажатием только на одну педаль.

10. Чтобы ввести тормоз, нажмите вниз на один из двух рычагов, расположенных в центре задних групп колёс, как изображено на рис. 10.

11. Чтобы разблокировать тормозное устройство, толкните вверх один из двух рычагов, расположенных в центре задних групп колёс, как изображено на рисунке 11.

ВНИМАНИЕ: Используйте тормозное устройство каждый раз, когда Вы останавливаете коляску. Никогда не оставляйте коляску с находящимся в ней ребёнком на наклонной плоскости, даже если Вы ввели тормоз.

ВНИМАНИЕ: после воздействия на рычаг тормозного устройства убедитесь, что тормоза правильно введены на обеих группах задних колёс.

## ПЕРЕДНИЕ ПЛАВАЮЩИЕ КОЛЁСА

Прогулочная коляска имеет передние плавающие/зафиксированные колёса. При передвижении на рыхлом грунте рекомендуется заблокировать колёса. Чтобы обеспечить более высокую манёвренность прогулочной коляски на нормальной дороге, рекомендуется использовать плавающие колёса.

12. Чтобы колёса свободно вращались (были плавающими), толкните вверх передний рычаг, как изображено на рисунке 12. Чтобы заблокировать передние колёса, носком ноги опустите рычаг. Независимо от того, в каком положении находится колесо, оно зафиксировано в прямом положении.

ВНИМАНИЕ: Оба колеса должны быть одновременно или заблокированы, или разблокированы.

## КАПОШОН "ЛЕТО/ЗИМА"

13. Чтобы укрепить капюшон, закрепите пластмассовые клипсы в соответствующих местах, как указано на рисунке 13. ВНИМАНИЕ: крепление капюшона необходимо выполнить с обеих сторон прогулочной коляски. Проверьте, правильно ли он заблокирован.

14. Раскройте капюшон, как изображено на рис. 14А и укрепите его, воздействуя на два боковых циркуля (рис. 14В).

ВНИМАНИЕ: если Вы хотите сложить капюшон, всегда

начала разблокируйте боковые циркули.

15. Капюшон можно преобразовать в летний солнцезащитный тент: расстегните замок-молнию и снимите заднюю накладку (рис. 15).

### КАК СЛОЖИТЬ КОЛЯСКУ

ВНИМАНИЕ: при выполнении этих действий убедитесь, что Ваш ребёнок и другие дети находятся на должном безопасном расстоянии: следите, чтобы при выполнении этих операций мобильные части прогулочной коляски не касались к ребёнку. Прежде чем сложить прогулочную коляску, проверьте также, чтобы в корзинке для предметов ничего не находилось.

16. Если открыт капюшон, закройте его: поднимите два боковых циркуля (рис. 16А) и тяните по направлению к себе переднюю часть капюшона, как изображено на рис. 16В.

17. Чтобы сложить коляску, поднимите вверх заднюю крестовину (рис. 17А) и разблокируйте ногой педаль, которая находится с правой стороны прогулочной коляски (смотрите рисунок 17В).

18. Чтобы завершить складывание прогулочной коляски, толкните вперёд ручки (рис. 18).

19. По завершении складывания крючок, который находится на боковой части, автоматически заблокирует прогулочную коляску в сложенном виде (смотрите рис. 19). Это не позволит прогулочной коляске самопроизвольно раскрыться.

### КАК СНЯТЬ ЧЕХОЛ

С прогулочной коляски можно полностью снять чехол.

20. Чтобы снять чехол, приподнимите опору для ног (рис. 20А). Затем расстегните замки (рис. 20В) и кнопки, находящиеся на сиденьи (рис. 20С); снимите чехол, следя за прохождением ремней безопасности.

21. Расстегните кнопки на задних трубках прогулочной коляски, как изображено на рисунке 21А; расстегните кнопку С и выньте два крючка D и E, которые находятся под накладкой из ткани на боковой стороне прогулочной коляски (рис. 21В). Затем снимите чехол со спинки, потянув его вверх. Чтобы снова надеть чехол на прогулочную коляску, выполните нижеописанные действия.

22. Наденьте чехол из ткани на спинку прогулочной коляски.

23. Закрепите два крючка D и E и застегните кнопку С, как указано на рисунке 22.

24. Закрепите две накладки из ткани на задних трубках, застегнув две кнопки, как указано на рисунке 23.

25. Застегните кнопки (рис. 24А); наденьте чехол на опору для ног, застегните замки (рис. 24В-24С).

### АКСЕССУАРЫ

ВНИМАНИЕ: Нижеописанные аксессуары могут отсутствовать на некоторых вариантах этой модели.

Внимательно прочтите инструкцию на аксессуары, имеющиеся на приобретённой вами конфигурации изделия.

### МНОГОФУНКЦИОНАЛЬНАЯ КОРЗИНКА ДЛЯ ПРЕДМЕТОВ

Прогулочная коляска может быть оснащена корзинкой для перевозки предметов.

26. Укрепите корзинку, проведя ленточки вокруг труб прогулочной коляски и застегнув кнопки в местах, указанных на рис. 25.

27. Эта корзинка может быть использована родителями в качестве удобного рюкзака, как изображено на рисунке 26.

ВНИМАНИЕ: Когда этот аксессуар не укреплен на прогулочной коляске, держите его в недоступном для детей месте.

ВНИМАНИЕ: Груз в корзинке не должен превышать 3 кг.

### НАКИДКА ОТ ДОЖДЯ

К прогулочной коляске может прилагаться накидка от дождя.

28. Чтобы укрепить накидку от дождя, проведите шнуры вокруг труб прогулочной коляски в местах, указанных на рисунке 27.

После использования прежде чем свернуть накидку, оставьте её сушиться на открытом воздухе, если она мокрая.

ВНИМАНИЕ: при использовании накидки от дождя рекомендуется повышенное внимание.

ВНИМАНИЕ: не использовать накидку от дождя, если на прогулочной коляске нет тента или солнцезащитного капюшона - ребёнок может задохнуться. Если на коляске укреплена накидка от дождя, не оставляйте ребёнка в коляске под солнцем - ребёнок может перегреться.

### ТЁПЛЫЙ МЕШОК

В зависимости от варианта прогулочной коляски к ней может прилагаться тёплый мешок, идеальный для холодного времени года.

29. Расположите тёплый мешок, как изображено на рисунке 28, застегнув кнопки в указанных позициях (рис. 28).

30. На верхней части теплового мешка имеется удобный капюшон, который открывается и закрывается с помощью застежки на липучке (рис. 29).

31. На тёплом мешке есть петли, в которые необходимо вставить ремни безопасности при использовании этого аксессуара (рис. 30).

ВНИМАНИЕ: при использовании тёплого мешка необходимо всегда проводить ремни безопасности в специальные петли.

### ПОКРЫВАЛО ДЛЯ НОГ

32. Тёплый мешок можно превратить в покрывало для ног, для этого необходимо воздействовать на замок-молнию и вынуть нижнюю часть из ткани пайл (рис. 31).

33. Чтобы укрепить этот аксессуар, застегните клипсы и проведите шнуры вокруг труб прогулочной коляски в местах, как указано на рисунке 32.

**Важное примечание:** иллюстрации и инструкции, изложенные в данной брошюре, относятся к одной модели прогулочной коляски; некоторые здесь описанные компоненты и функции могут отличаться от тех, которые имеются на приобретённом вами варианте модели.

### ЗА БОЛЕЕ ПОДРОБНОЙ ИНФОРМАЦИЕЙ ОБРАЩАЙТЕСЬ:

ARTSANA SPA

Отдел по обслуживанию клиентов

Via Saldarini Catelli 1

22070 Grandate COMO – ITALY

Тел: +39 031 382 086

www.chicco.com



تعليمات هامة  
هام: يجب قبل الإستعمال قراءة هذا الكتيب بكل إنتباه ودقة وذلك لتفادي مخاطر الإستخدام والقيام بعدها بحفظه لمراجعتها في المستقبل.  
تنبيه: يجب قبل الإستعمال القيام بإزالة ورمي الأكياس البلاستيكية وجميع أجزاء التغليف الأخرى أو القيام بإعادتها عن متناول الأطفال.

#### تنبيهات

- تنبيه: إن سلامة الطفل تتوقف أيضا عليك!
- تنبيه: يجب التأكد دائما من ربط الأطفال جيدا بأحزمة الأمان وعدم تركهم بمفردهم بدون ملاحظة.
- تنبيه: أثناء القيام بعمليات الضبط يجب مراعاة أن يكون الطفل بعيدا عن الأجزاء المتحركة من العربة.
- خنق هذه العربة لعمل صيانة دورية من قبل المستخدم.
- يجب مراعاة أن الحزمة المفرطة أو إغلاق العربة بطريقة غير سليمة أو تركيب كماليات غير مصرح بها كل هذه الأمور قد تؤدي لإتلاف أو كسر العربة.
- تنبيه: يجب عدم ترك الطفل بدون مراقبته لتفادي المخاطر.
- تنبيه: يجب قبل إجراء التجميع التأكد من عدم نضج المنتج وجميع أجزائه نتيجة لعمليات النقل وفي حالة التضمر ننصح بعدم استعماله وإعادة عن متناول الأطفال.
- هذا المقعد مصمم لنقل الأطفال البالغة أعمارهم من الولادة إلي 36 شهر ووزنهم لغاية 15 كغ.
- أما الأطفال البالغة أعمارهم من الولادة إلى 6 أشهر من العمر يجب إستعمال مسند الظهر بوضع مائل بالكامل.
- تنبيه: يجب قبل الاستعمال التأكد من اشتغال جميع أجزاء الأمان بشكل سليم وبشكل خاص يجب التأكد من ثبات مقعد التجول عندما يكون مفتوح ومن ثبات الجزء الخلفي المصلب الشكل.
- عدم تحميل السلة بأثقال يبلغ وزنها أكثر من 3 كغ.
- عدم نقل أكثر من طفل بالرة.
- عدم تثبيت أجزاء إضافية على مقعد التجول أو تركيب قطع غيار أو أجزاء أخرى غير مودة أو غير مصممة من قبل المصنع.
- تنبيه: أي حقيبة أو ثقل آخر يتم تعليقه على مقابض الديدن قد يسبب فقدان توازن مقعد التجول.
- تنبيه: يجب استعمال الأحزمة المفرقة للرجلين وأحزمة الأمان لضمان أمان الطفل.
- يجب إستعمال المقعد المفرقة للرجلين وأحزمة الأمان مع بعض في نفس الوقت.
- التأكد من إستعمال المقعد من قبل أشخاص على دراية بالمعلومات الخاصة بوظائف هذا المقعد.
- عدم إجراء عمليات فتح أو إغلاق مقعد التجول عندما يكون الطفل جالس عليه.
- تنبيه: عند إجراء عمليات الفتح والغلق يجب التأكد من أن الطفل غير جالس على المقعد: عند إجراء هذه العمليات يجب الحرص بتفادي التماس الأجزاء المتحركة لمقعد التجول بجسم الطفل.
- القيام دائما بتشغيل جهاز الكبح عند التوقف.
- تنبيه: يجب دائما نفاذي ترك مقعد التجول على الأسطح المائلة عندما يكون الطفل جالس عليه وذلك حتى ولو تم تشغيل جهاز الكبح.
- عدم ترك الأطفال يلعبون بجوار مقعد التجول بدون مراقبتهم وعدم تركهم يتعلقون عليه.
- لتفادي مخاطر الحرق يجب عدم إعطاء الطفل أو ترك بجانبه أغراض مزودة بخيوط.
- تنبيه: عدم إستعمال المقعد على السلالم والسلام المتحركة: بالإمكان فقد التحكم فجأة: الحرص عند الصعود أو النزول من العتبات والأرصفة.
- عدم ترك مقعد التجول متعرض لأشعة الشمس لمدة طويلة من الزمن والإنتظار قبل إجلال الطفل عليه لكي يبرد. إن التعرض لأشعة الشمس لفترة طويلة قد يسبب تغيير ألوان المواد والأنسجة.
- عدم إستعمال المنتج في حالة ملاحظة أي عطل أو تمزق أو نقص بعض أجزائه.
- تنبيه: عند الإنهاء من استعمال مقعد التجول يجب حفظه بعيدا عن متناول الأطفال.
- تنبيه: عدم استعمال مقعد التجول في حالة الجري أو التزلج.
- تفادي التماس المقعد بالمياه المالحة وذلك لوقايتهم من الأكسدة (الصدأ).
- عدم استعمال المقعد للتجول على شاطئ البحر.
- يجب إستعمال هذا المنتج فقط من قبل شخص بالغ.

#### تعليمات التنظيف والصيانة

يطلب هذا المنتج لإجراء صيانات دورية.  
يجب أن يتم إجراء عمليات التنظيف والصيانة من قبل شخص بالغ.

#### التنظيف

يعتبر غلاف مقعد التجول قابل للإزالة (مراجعة الفقرة "إزالة الغلفة").  
لتنظيف الأجزاء السيسجية القيام بمراجعة تعليمات الغسيل.  
فيما يلي نوضح رموز الغسيل ومعانيها:

القيام بتنظيف الأجزاء البلاستيكية دوريا بواسطة قطعة قماشية مبللة،  
جفيف الأجزاء المعدنية في حالة تعرضها للماء وذلك لتفادي تكون الصدأ (الأكسدة).

#### الصيانة:

تزييت الأجزاء المتحركة في حالة تطلب ذلك بإستعمال زيت جاف محتوي على سليكون. فحص حالة إستهلاك العجلات دوريا وتنظيفها من الغبار والرمال. التأكد دائما من أن الأجزاء البلاستيكية المنزقة على الأنابيب المعدنية تكون خالية من الغبار والرمال والأوساخ وذلك لتفادي الإحتكاكات التي قد ينتج عنها عطب عربة التجوال.  
حفظ عربة التجوال في مكان جاف.

#### تعليمات عامة

تركيب العجلات الأمامية  
1. إدخال العجلة الأمامية بالمحور المخصص لها لغاية سماع طريقة التثبيت (صورة 1). إعادة هذه العملية على العجلة الأخرى.  
تنبيه: التأكد قبل الإستعمال من تركيب العجلات بالشكل السليم.

#### الفتح

تنبيه: عند إجراء هذه العملية يجب التأكد من وجود الطفل أو الأطفال الآخرين مسافة كافية البعد.  
يجب التأكد من عدم التماس الأجزاء المتحركة لمقعد التجوال بجسم الطفل.  
2. فتح قفل القلق ودفع الجزء الأمامي لمقعد التجوال إلى الأمام (صورة 2).  
3. دفع الجزء المصلب الشكل إلى الأسفل بقمة القدم (صورة 3).  
تنبيه: يجب قبل الإستعمال القيام بالتأكد من أن مقعد التجوال مثبت بالوضع المفتوح وذلك عن طريق فحص المصلب الخلفي والتأكد من ثباته.

#### إستعمال أحزمة الأمان

تم تجهيز مقعد التجوال بنظام مسك للطفل مزود بعدد خمس مواضع تثبيت وبحزامين إثنين للكتاف وحزام خصري ومغزق رجليين مزود بإيزر.  
تنبيه: إستعماله للأطفال منذ سن الولادة إلى 6 أشهر من الضروري إستعمال أحزمة الأكتاف بتميرها أولا من خلال فتحتي التعديل.  
4. تعديل إرتفاع أحزمة الأكتاف بتميرها في حالة تطلب ذلك بفتحة التعديل مثلما هو موضح بالصورة 4. بعد إجلال الطفل القيام بربط الأحزمة أولا بإدخال الشوكتين بفتحة أحزمة الأكتاف (صورة 4A و 4B) وبعد ذلك إدخالها في الإيزر (4C) وتعديل إرتفاع أحزمة الأكتاف بحيث يتم إطباقها على أكتاف الطفل. لفك حزام الحصر الضغط في نفس الوقت على الشوكتين الجانبيتين.  
تنبيه: لضمان الأمان لطفلكم من الواجب دائما القيام بإستعمال أحزمة الأمان.  
5. لتزيد من الأمان فإن العربة مزودة بحلقين على شكل "D" لتركيب حزام أمان إضافي مطابق لقاعدة الأمان رقم 6684BS. والحلقان موجودتان داخل مقعد العربة على الجانبين الأيمن والأيسر كما يوضح الشكل 5.

#### تعديل سناد الظهر

بالإمكان تعديل سناد الظهر في 5 أوضاع.  
6. تثبيت الشريطتين التسيجين على الأنابيب الخلفية عن طريق الزرين الأوتوماتيين مثلما هو موضح بالصورة 6.  
7. بضغط الزر الهلأ على سناد الظهر بمقعد التجوال بالإمكان تعديل ميلوته وبترك الزر يقوم سناد الظهر بالتوقف بأقرب وضع (صورة 7).  
8. لرفع سناد الظهر يكفي دفعه جأه الأعلى (صورة 8).  
تنبيه: ينقل الطفل تصبح هذه العمليات أكثر صعوبة.

#### تعديل سناد القدمين

لتوفير أكثر راحة للطفل بالإمكان تعديل سناد القدمين لمقعد التجوال بوضعين 2  
9. لتنظيم سناد القدمين بالوضع المرغوب القيام كما هو موضح بالصورة 9 بالضغط في نفس الوقت على العتلتين الموجودتين تحت المقعد.

#### المكايح الخلفية

تم تزويد العجلات الخلفية بمكايح مزودة تسمح بالعمل بشكل متزامن على كلتا مجموعتي العجلات الخلفية عن طريق دواسة واحدة.  
10. لكبح حركة مقعد التجوال الضغط جأه الأسفل على إحدى العتلتين الموجودتين في

27. بإمكان ولي الأمر إستعمال السلة كحقيبة كنفية عملية مثلما يتضح من الصورة 26.  
تنبيه: عندما تكون السلة غير مثبتة على مقعد التجوال يجب إعادها عن متناول الأطفال.  
تنبيه: يجب عدم تحميل بوزن أقصى من 3 كغ.

#### غطاء المطر

بالإمكان أن يكون مقعد التجوال مجهز بغطاء للمطر.  
28. لتثبيت غطاء المطر تمرير الأشرطة حول أنابيب مقعد التجوال عند المواضع الموضحة بالصورة 27 عند الإنتهاء من الإستعمال وفي حالة تبليه القيام بتجفيف الغطاء بالهواء الطلق.  
تنبيه: الحرص جيدا عند إستعمال مظلة المطر.  
تنبيه: ليس بالإمكان إستعمال غطاء المطر عندما يكون مقعد التجوال غير مجهز بمظلة أو بدون مظلة شمسية لأنه قد يسبب إختناق نفس الطفل. عندما يكون غطاء المطر مثبت على مقعد التجوال يجب عدم تركه معرض للشمس في حالة يكون الطفل بداخله لتفادي خطر فرط السخونة.

#### الكيس الساخن

تم تجهيز بعض الموديلات بالكيس الساخن للملائم للأجواء الباردة.  
29. وضع الكيس الساخن كما يتضح من الصورة 28 وتشبيك الأزرار الأوتوماتية بالمواضع المحددة مثلما هو موضح بالصورة 28.  
30. يحتوي الجزء العلوي للكيس على غطاء عملي.  
العزل على الفيلكرو لتفحده وغلغه (صورة 29).  
31. الكيس الساخن مجهز بفتحات لتمرير الأجزاء الأمانية عند إستعماله (صورة 30).  
تنبيه يجب دائما القيام بإستعمال الكيس الساخن بحيث يتم تمرير أجزءة الأمان بالفتحات المخصصة لها.  
تنبيه: جميع الصور والتعليمات الموضحة بهذا الكتيب تخص أحد موديلات مقاعد التجوال. بعض الوظائف وبعض الأجزاء الموضحة هنا بالإمكان أن يتم تغييرها حسب الموديل المشتري من قبلكم.

#### غطاء الرجلين

32. الكيس الساخن قابل للتحويل إلى غطاء رجلين بتحريك المفصل وإزالة الجزء السفلي (صورة 31).  
33. غطاء الرجلين من الكماليات ويتم تركيبه بتثبيت المشابك وتمرير الأشرطة حول أنابيب العربة في الأماكن التي يشار إليها شكل 32 .

ملاحظة هامة: جميع الصور والتعليمات الموضحة بهذا الكتيب تتعلق بأحد موديلات مقاعد التجوال. بعض الوظائف وبعض الأجزاء الموضحة هنا بالإمكان أن يتم تغييرها حسب الموديل المشتري من قبلكم.

منتصف مجموعة العجلات كما هو موضح بالصورة 10 .

11. لإعتاق نظام الكبح القيام بدفع إحدى العجلتين الموجودتين في منتصف مجموعة العجلات الخلفية جأه الأعلى كما هو موضح بالصورة 11.  
تنبيه: عند التوقف يجب دائما إستعمال المكابح. يجب دائما عدم ترك مقعد التجوال على الأسطح المائلة عندما يكون الطفل بداخله حتى ولو تم تفعيل المكابح.  
تنبيه: بعد خريك دواسة الكبح القيام بالتأكد من أن المكابح موصلة بشكل سليم بكلا مجموعتي العجلات الخلفية.

#### عجلات أمامية حرة الحركة

عجلات أمامية حرة الحركة.  
تم تجهيز مقعد التجوال بعجلات أمامية حرة/ثابتة الحركة. ننصح بإستعمال العجلات الثابتة على الأضبان غير المستوية. إستعمال العجلات حرة الحركة على الأسطح المستوية وننصح بإستعمالها لزيادة قدرة التحكم في قيادة مقعد التجوال على الأضبان المستوية.  
12. لجعل العجلات حرة الحركة رفع العتلة الخلفية مثلما هو موضح بالصورة 12. لجعل العجلات ثابتة الحركة خريك العتلة بالقدمة لغاية أسفل وضع. سينم ثبات العجلة بالوضع المستقيم أي كان الوضع الموجود به العجلة.  
تنبيه: يجب دائما إجراء كبح أو إعتاق كلا العجلتين في نفس الوقت.

#### غطاء صيف/ شتاء

13. لتثبيت الغطاء القيام بتشبيك المسكات البلاستيكية بالمواضع المحددة مثلما هو موضح الصورة 13.  
تنبيه: يجب إجراء عملية تثبيت الغطاء من كلا جهتي مقعد التجوال. التأكد من سلامة ثباته.  
14. فتح الغطاء مثلما هو موضح بالصورة 14A وتثبيته بالعمل على كلا الفرجارين الجانبيين (صورة 14B).  
تنبيه: في حالة الرغبة في فقل الغطاء يجب دائما وقبل كل شئ القيام بإعتاق الفرجارين الجانبيين.  
15. بالإمكان تحويل الغطاء إلى مظلة شمسية. بالإمكان فك الشريط الخلفي عن طريق السحاب (صورة 15).

#### الغلق

تنبيه: عند إجراء هذه العملية يجب التأكد من وجود الطفل أو الأطفال بمسافة كافية البعد. التأكد من عدم التماس الأجزاء المتحركة لمقعد التجوال بجسم الطفل. قبل إجراء الغلق يجب التحقق من أن السلة فارغة والمظلة مغلقة.  
16. غلق الغطاء في حالة يكون مفتوح برفع الفرجارين الجانبيين (صورة 16A) وشد جهته الأمامية جأهكم مثلما هو موضح بالصورة 16B.  
17. لغلق مقعد التجوال القيام بسحب الجزء المتصل بالشكل الخلفي جأه الأعلى (صورة 17A) وبالقادم القيام بإعتاق الدواسة المهيأة على الجانب الأيمن لمقعد التجوال (مراجعة صورة 17B).  
18. لتكتمل عملية الغلق دفع المقابض إلى الأمام (صورة 18).  
19. بعد إجراء الغلق سيقوم المشبك المهيأ على الجانب بغلق المقعد أوتوماتياً (مراجعة صورة 19) متفادياً الإفتتاح العفوي.

#### إزالة الغلاف

يعتبر مقعد التجوال قابل لإزالة الغلاف.  
20. لإزالة النسيج القيام برفع ساند الرجلين (بالصورة 20A) القيام بعد ذلك بفك الإبزيمات (صورة 20B) والأزرار المهيأة على الجلسة (صورة 20C). سحب الغلاف مع الحرص عند تمرير حزام الأمان.  
21. فك الأزرار الأوتوماتية المهيأة على الأنابيب الخلفية مثلما هو موضح بالصورة 21A.  
22. فك الزر الأوتوماتي C وسحب المشبكين E و D المهيأة تحت الشريط على جانب مقعد التجوال (صورة 21B). وبالنهابة سحب الغلاف من ساند الظهر بشده جأه الأعلى.

لتغليف مقعد التجوال القيام بإتباع العمليات الموضحة فيما يلي:

22. تلبس الغلاف النسيجي على ساند الظهر لمقعد التجوال.  
23. تثبيت المشبكين E و D وتشبيك الزر الأوتوماتي C الموضحة بالصورة 22.  
24. تثبيت الشريطين النسيجين على الأنابيب الخلفية عن طريق الأزرار الأوتوماتية كما بالصورة 23.  
25. تشبيك الأزرار الأوتوماتية (صورة 24A). تلبس الغلاف لساند الرجلين وتشبيك الإبزيمات (صورة 24B-24C).

#### الملحقات التكميلية

تنبيه: جميع الملحقات التكميلية الموضحة فيما يلي بالإمكان أن تكون غير ملحقة ببعض موديلات المنتج.  
القيام بكل عناية بقراءة التعليمات الخاصة بالملحقات التكميلية الممنوحة مع الموديل المشتري من قبلكم.

#### سلة الأغراض

تم تجهيز مقعد التجوال بسلة حمل أغراض متعددة الإستخدام.  
26. تثبيت السلة على مقعد التجوال بتضمير الشرائط حول أنابيب مقعد التجوال بتشبيك الأزرار الأوتوماتية بالمواضع المحددة (صورة 25).

لمزيد من المعلومات:

أرتسانا س بي أي

خدمات الزبائن

فيا سالداريني كاتيليني 1

22070 قرانديني - كومو - إيطاليا

هاتف: 090-800-898

www.chicco.com









## EN 1888:2003

0-36



ARTSANA S.p.A. - Via Saldarini Catelli, 1 - 22070 Grandate (CO) - Italy  
Tel. (+39) 031 382 111 - Fax (+39) 031 382 400 - [www.chicco.com](http://www.chicco.com)

